

山腹斜面・宅地造成斜面の災害

沖村 孝（神戸大学助教授、山地防災工学）

1. 山腹斜面災害

1. 1 崩壊分布図

兵庫県南部地震による山地崩壊の分布を把握するため、空中写真（1995年1月20日アジア航測（株）撮影、縮尺1/8,000および1/4,000）を用いて、写真判読により崩壊分布図を作成した。基図には縮尺1/10,000の地形図を用いた。

崩壊の規模は二・三の斜面を除いて全体的に小規模である。また急崖に出現している崩壊も多かったため、一般的には豪雨による崩壊のそれに比して判読は困難であった。このため見落としは相当数になると思われるが、現在までに作成できた崩壊分布図を基に今回の地震による崩壊の特徴の一部を述べる。なお本節では山地斜面に限り、宅地等の人工斜面のそれについては次節で述べる。

1. 2 崩壊の特徴

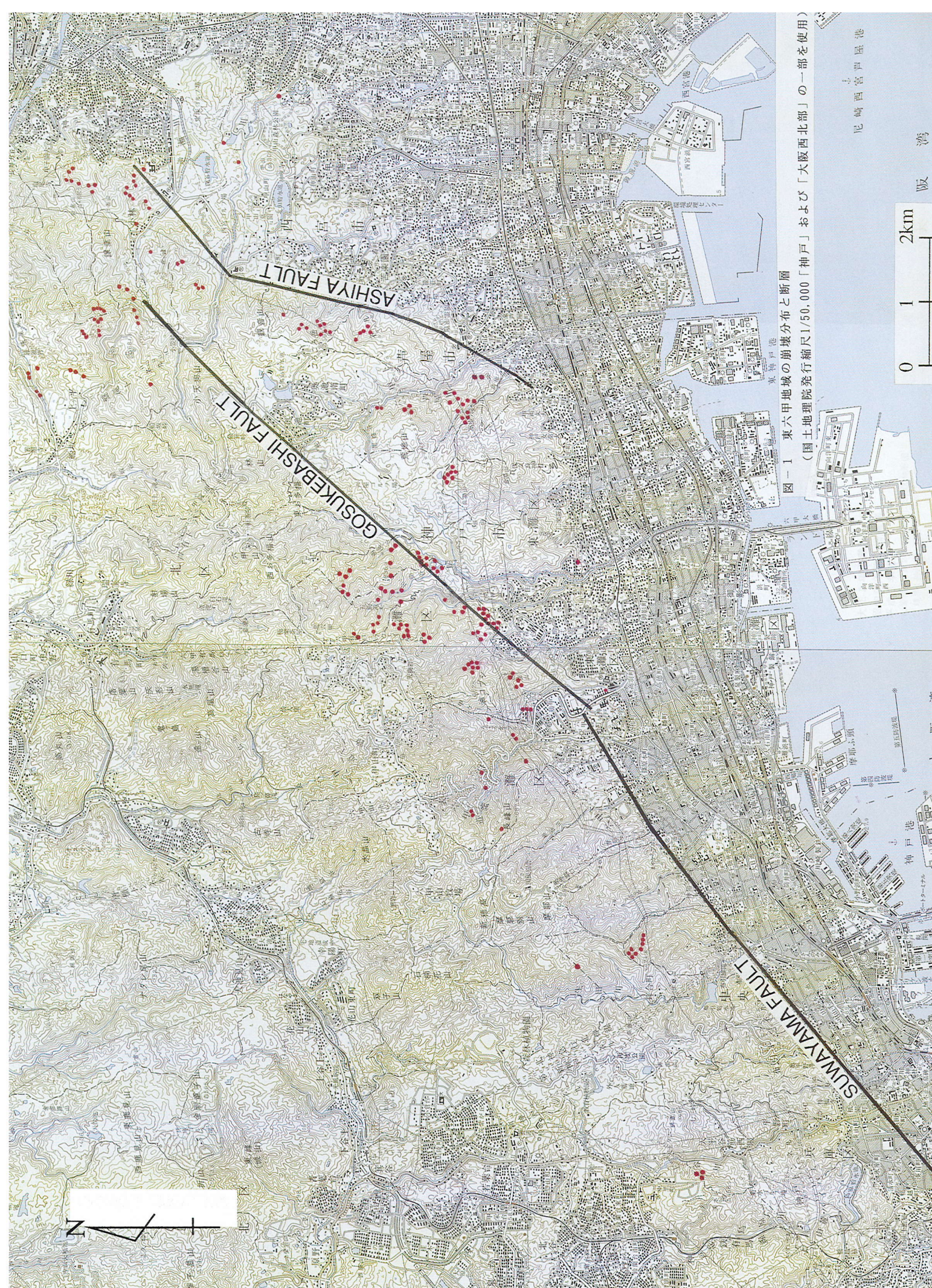
今回の崩壊の崩壊の特徴としては、1)全体的に小規模な崩壊が多い、2)急斜面での発生が多い、3)流下・削剥域は小さい、4)平行（直線）型斜面や一部尾根型斜面での崩壊が見られる、5)崩壊発生位置は遷急点付近が多い、6)露頭崖からの崩落が見られる、等である。これらの特徴は大分県中部地震（1975）の報告や伊豆大島近海地震の調査結果¹⁾等から既に明らかにされている特徴と大きな違いはない。

そのほかの特徴としては不安定土塊の崩落が見られた。写真－1は六甲ケーブル土橋駅において発生した巨石崩落の結果である。その他、崩壊あるいは崩落までには至っていないが、大きな亀裂が発生した斜面もいくつか見られた。写真－2は写真－1の東側に隣接する斜面の様子である。当該斜面は尾根の形状を示し



写真－1 六甲ケーブル土橋駅の落石

写真－2 灘区鶴甲地区の斜面状況



図一 東六甲地域の崩壊分布と断層
 (国土地理院発行縮尺1/50,000「神戸」および「大阪西北部」の一部を使用)

尼崎 西宮 芦屋 港

0 1 2km
 阪 湾

ており、尾根筋は登山道として活用されている。急な場所にはコンクリート階段が施工されていたが、2ヶ所でこの写真に見られるような落差約1mの滑落崖が出現した。当然コンクリート階段も破壊した。

1. 3六甲山系全体からみた崩壊発生位置の特徴

今回作成した縮尺1/10,000の崩壊分布図を用いて縮尺1/50,000の崩壊分布図を作成した。しかしこの小縮尺地形図では崩壊形状が表現できないため、崩壊発生位置を赤丸印で示した。従ってこの印は崩壊の大きさを表してはいない。図-1はこのようにして得られた東六甲地域の崩壊分布図を示す。全体として2本の帯状に分布している様子が見える。なおこの図には諏訪山断層、五助橋断層および芦屋断層²⁾のおよその位置をも示した。これによると今回の崩壊はこれらの断層に平行な位置関係で出現していることが推定される。このことは今回の崩壊が、1)断層の動きに起因するものか、2)全体として同じ地震エネルギーを受けたが、断層地形として出現する急斜面のみが崩壊したのか、3)あるいはその両方が

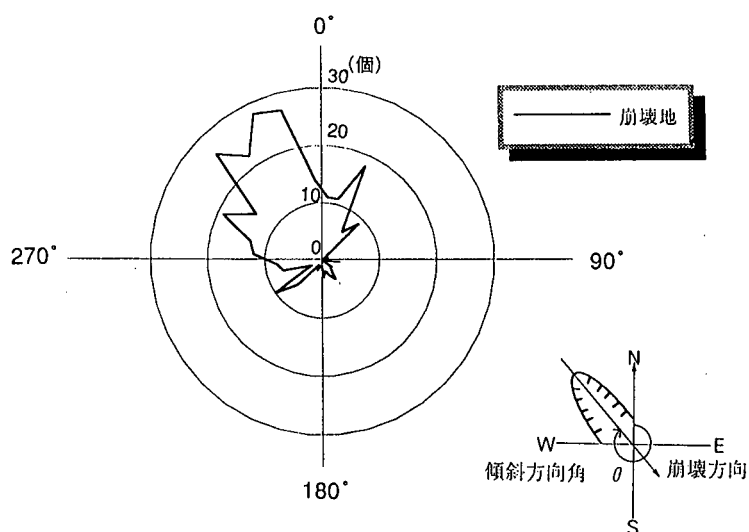


図-2 崩壊発生方位

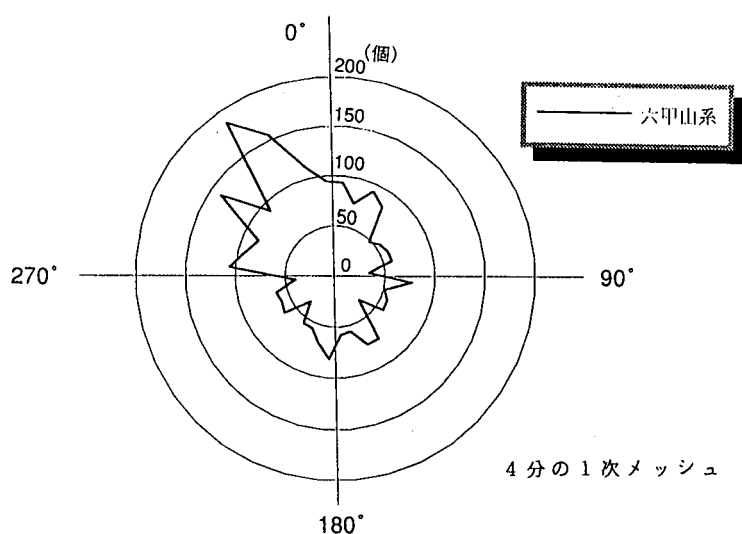


図-3 六甲山系の斜面方位

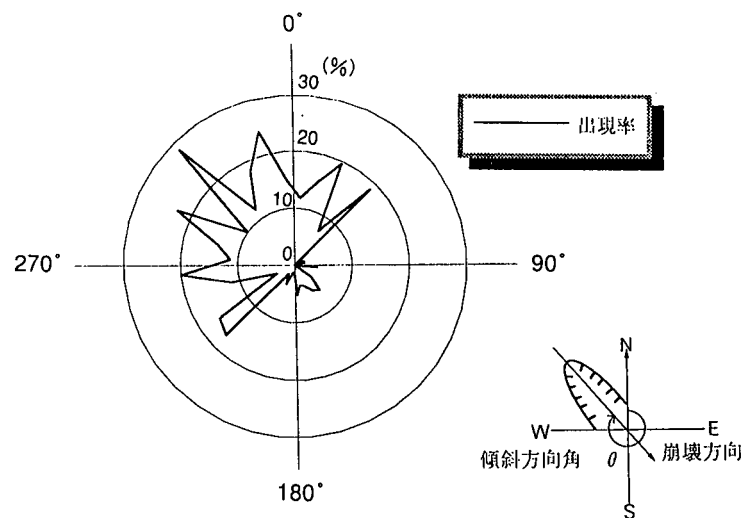


図-4 各方位の崩壊発生率

関係しているのか、等が考えられる。しかし現在ではその原因は不明であり、今後震度分布図等を参考にして更に検討を進める必要がある。

次に、今回得られた縮尺1/10,000の崩壊分布図を用いて崩壊の方向の検討を試みた。図-2は今回の崩壊の方位を示す。この図をみるとNW→SEへの崩壊が圧倒的に多いことがわかる。これはNE-SW方向で代表される表六甲山系の断層系と直交方向を示している。しかし、これは崩壊斜面のみを取り上げたものであり、バックグラウンドとして六甲山系全体の斜面の方位を明らかにする必要がある。このため、国土地理院発行の数値地図4分の1次メッシュを用いて、六甲山系の方位分布を求めた。六甲付近においては4分の1次メッシュは231×286mである。この分布を図-3に示す。六甲山系全体は大きく見るとNE-SW系の山稜が細長く分布しているためか、この図ではNW-SE系の斜面がNE-SW系のそれに比して多いことがわかる。この分布は今回発生した崩壊規模に比してかなり大きな斜面の方位を示しているため、今回の崩壊方位のバックグラウンドとしては妥当か否かの議論が残るが、図-2と図-3より今回の崩壊のそれぞれの方位の出現率を求めた。その結果を図-4に示す。この図によるとNW→SE系の崩壊がやはり多いことがわかる。加えて、これに直交するNE-SW系の崩壊発生率もピークを示している。前者はNE-SW系の断層に沿った三角末端面等の急斜面の崩壊、あるいはこの断層に直交する谷筋の谷頭部での崩壊が多いことを暗示しているものと思われる。一方、後者のNE-SW系の二つのピークは断層に直交する谷筋の谷壁面での崩壊の発生を暗示しているものと思われる。

1. 4 まとめ

今回の崩壊の特徴は従来から指摘されているものと同じ特徴を示し、急斜面での崩壊、尾根部特に痩せ尾根部での崩壊、遷急点付近での崩壊、露頭崖からの崩落、不安定岩塊の崩落等が小規模で発生していることが明らかになった。また、今回の崩壊発生場所ならびに崩壊方向は現存の断層と深く関わっていると思われる。

2. 宅地造成斜面

2. 1 現地調査

神戸市東灘区から兵庫区までの表六甲山麓に分布する宅地造成地斜面の被害分布を求めるため、第4次調査期間中に現地調査を12箇所を実施した。調査項目は擁壁のはらみ・亀裂・倒壊、舗装面の変状、側溝法線の変状、倒壊家屋等の分布である。調査結果は現地での観察事項を住宅地図あるいは縮尺1/2,500の国土基本図に書き込んだ。

2. 2 調査結果

宅地造成地内の斜面で発生した被害は大きくは局所に限られる被害と面的に分

布している被害に大別できる。局所被害は擁壁の亀裂・倒壊あるいは舗装の破壊である。一方、面的な被害は以下の3種類に分類される。(1)局所的な変形がある範囲に限られている被害：この場合の現象としては擁壁の倒壊・亀裂、舗装の破壊および家屋の倒壊がある。(2)断層に起因して帯状に分布する被害：この場合の現象としては帯状に局所的な被害が分布する。(3)マスマーブメントに起因する被害：この場合の現象としては局所被害が連続し、その形状が崩壊滑落崖状になったり、舗装が大きく変形を起こしている。

写真-3は石積み擁壁の倒壊、写真-4は石積み擁壁の縦方向亀裂、写真-5は二段積み擁壁のはらみ、写真-6は道路陥没に伴うコンクリート擁壁の転倒状況を示す。



写真-3 石積み擁壁の倒壊



写真-4 石積み擁壁の縦方向亀裂



写真-5 二段積み擁壁のはらみ



写真-6 コンクリート擁壁の転倒

3. 復旧・復興に関する助言・提言

- (1)現状では自然斜面、宅地斜面ともに、変形・破壊が持続的に継続しているものは認められなかった。しかし変形、破壊を起こした斜面では今年の雨期や台風期の対策が問題となる。
- (2)斜面安定対策工は早急に完成できないので、特に大きな被害が予想される斜面では緊急斜面安定対策工の施工が期待される。それ以外の斜面では、住民による観察が特に必要となる。
- (3)大きな被害が予想される斜面を対象として変位を計測し、警戒システムを導入することが必要である。
- (4)今回の地震で生じた亀裂に雨水を入れないことが大切であるが、ある宅地では屋根からの排水管が地中に埋設され、この排水管が地震により切られている場合があったのでこの点にも注意する必要がある。
- (5)地震時に出現した変形あるいはすべり面がどのような形状になっているかを把握する必要がある。これは変形や崩壊メカニズムを考えるうえでも重要である。このためいくつかの斜面ではボーリングを含めた各種の調査が進められることが望ましい。
- (6)古い時代に造成された擁壁が多く破壊しており、これら古い擁壁の防災対策も重要であることが今回の被害から明らかになった。今後はハード面のみならずソフト面からもこれら古い擁壁に対応する必要がある。
- (7)地山と盛土は動的な応答特性が異なるため、その境界付近で変形や破壊を生じている場合が多い。今後、地盤と盛土を一体化するための方法が工夫される必要がある。
- (8)宅地内の石積み、コンクリート擁壁に発生した亀裂に対する安全度診断法を早急に開発するとともに亀裂に対する修復工法の基準案を策定する必要がある。

今後は個々の斜面を対象として、崩壊のメカニズムを明らかにしていく予定である。なお、一部の空中写真判読に際しては建設省近畿地方建設局六甲砂防工事事務所の空中写真を使用させていただいた。ここに厚くお礼申し上げます。

参考文献：1)安江朝光・仲野公章：地震に対する急斜面の危険度評価、土木技術、34, 8, 1979. 2)藤田和夫・笠間太郎：神戸地域の地質、地質調査所、1983.