

I-8 変形性能が向上できる構造細目

8.1 断面形状

(1) 形状係数 (シェイプ・ファクター)

コーナー部に曲率を有する断面 (R付き断面)、円形断面、および長円形断面など、形状係数 (シェイプ・ファクター) が大きい断面を採用すると変形性能が大きくなる。ただし、局部座屈が発生すると、曲率を有する断面では、断面形状が大きく変化し、強度が大きく低下するため、局部座屈が発生しないよう、厚肉断面にするか、部材軸方向にも補剛材を設ける必要がある。

図 8-1 には、薄肉構造部材の代表的な断面として、矩形断面、R付き断面、円形断面、および長円形断面を示している。これらの中で曲率を有する断面は、形状係数 f (shape factor、 M_P/M_Y 、 M_P : 全塑性モーメント、 M_Y : 降伏モーメント) が大きく、梁として用いると、図 8-2 に示すように、矩形断面に比べると、全塑性モーメント M_P が等しい場合、降伏モーメント M_Y が小さくなる。すなわち、低い荷重で降伏が発生するため、塑性変形による断面のエネルギー吸収率がよくなる。

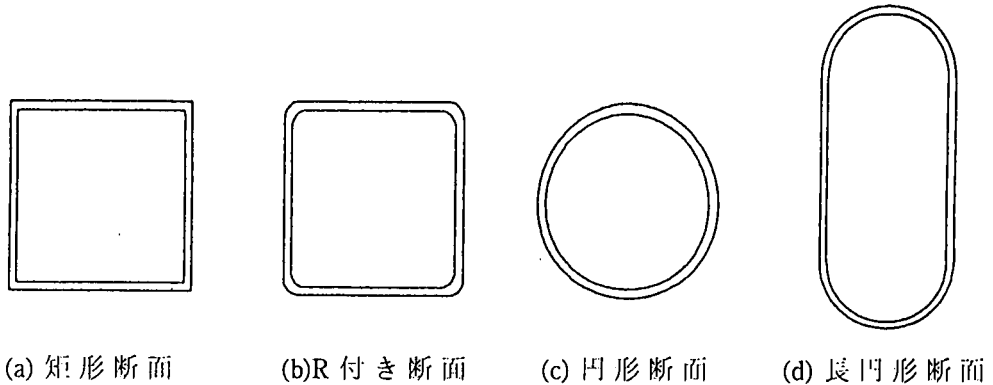


図 8-1 種々の断面形状

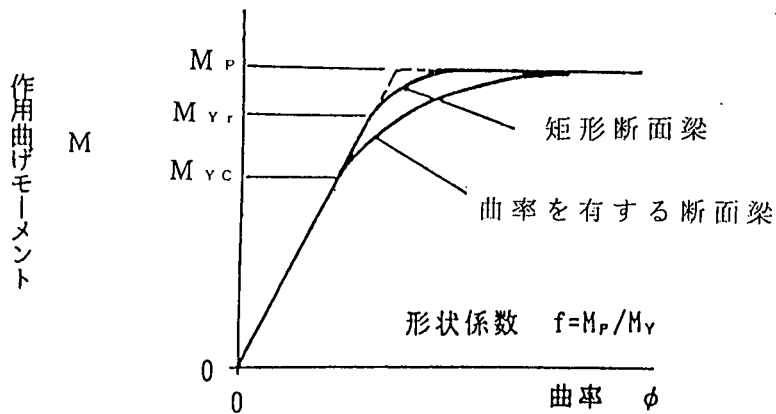
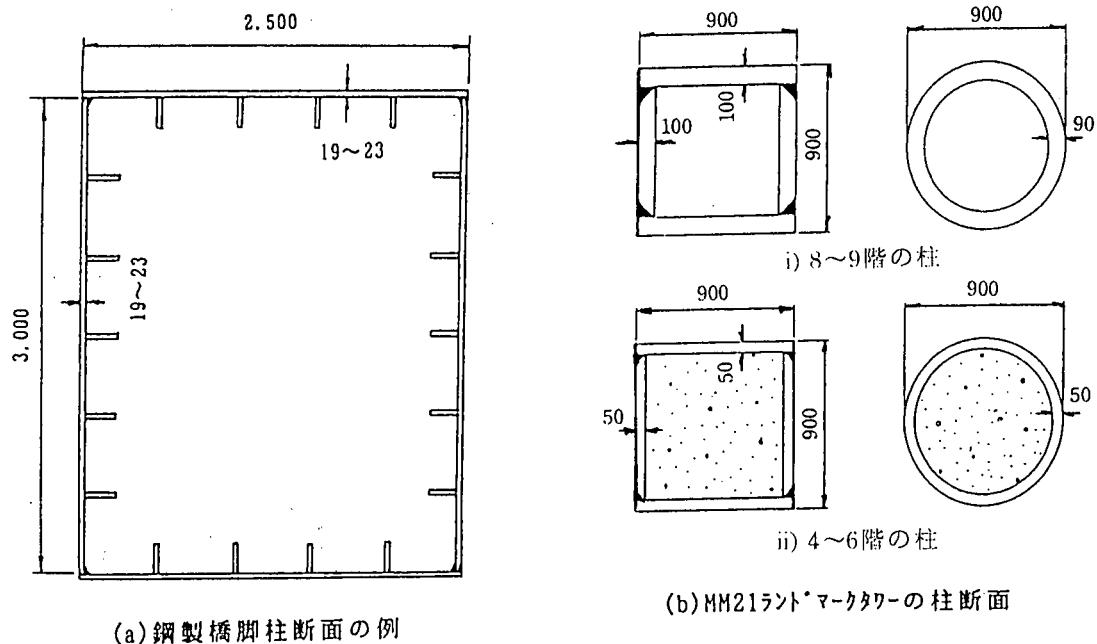


図 8-2 形状係数の違いによる $M - \phi$ 曲線の差異



(a) 鋼製橋脚柱断面の例

(b) MM21ラント・マークターの柱断面

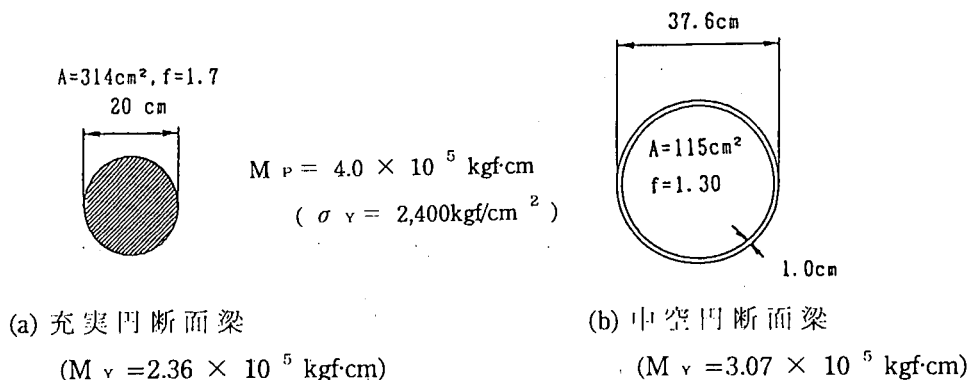
図 8-3 鋼製橋脚柱とビル柱との断面比較 (寸法単位: mm)

参考までに、図 8-3 には、土木の鋼製橋脚に用いられる標準的な薄肉補剛断面と建築分野の MM21 ラント・マークターの柱断面（建築分野でも幅厚比、および径厚比がかなり小さい事例）とを比較して示している。この様に、両分野で採用されている柱断面には、かなりの差異が存在することがわかる。

(2) 厚肉断面の採用

全塑性モーメント M_p を変えずに、厚肉断面を採用すると変形性能が大きくなる。

図 8-4 には、 M_p を一定にした充実断面（終局の厚肉断面）と中空断面とを比較して示している。充実断面は、中空断面に比して、形状係数は 1.3 倍、降伏モーメントは 0.77 倍、そして断面積は 2.73 倍になっている。充実断面の柱を用いると、軸方向圧縮力による圧縮応力が低下すること（図 8-4 の例では、約 0.36 倍となる）、および降伏モーメントが低くなることにより、大きな変形性能、およびエネルギー吸収効果が期待できる。



(a) 充実円断面梁

(b) 中空円断面梁

$(M_v = 2.36 \times 10^5 \text{ kgf-cm})$

$(M_v = 3.07 \times 10^5 \text{ kgf-cm})$

図 8-4 M_p を等しくした 2 種類の円形断面梁の断面形状の違い

(3) ハイブリッド断面の採用

普通鋼と高張力鋼とを同じ断面内、あるいは部材内に併用するハイブリット構造にすると、変形性能が大きくなる。

図 8-5 に示すように、補剛板の補剛材に母材より、また箱断面のコーナー部に構成板ハネの中央部より高強度の材料を採用するなどした、ハイブリッド断面は、低荷重状態から弾塑性挙動を示し、形状係数の大きい断面と同様の効果が期待できる。

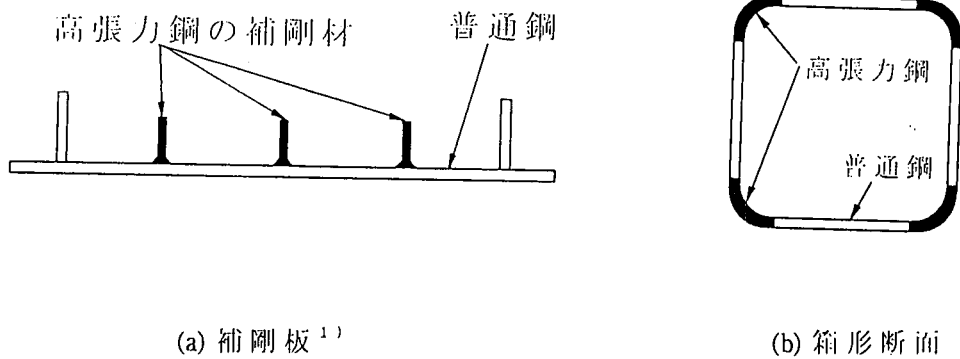
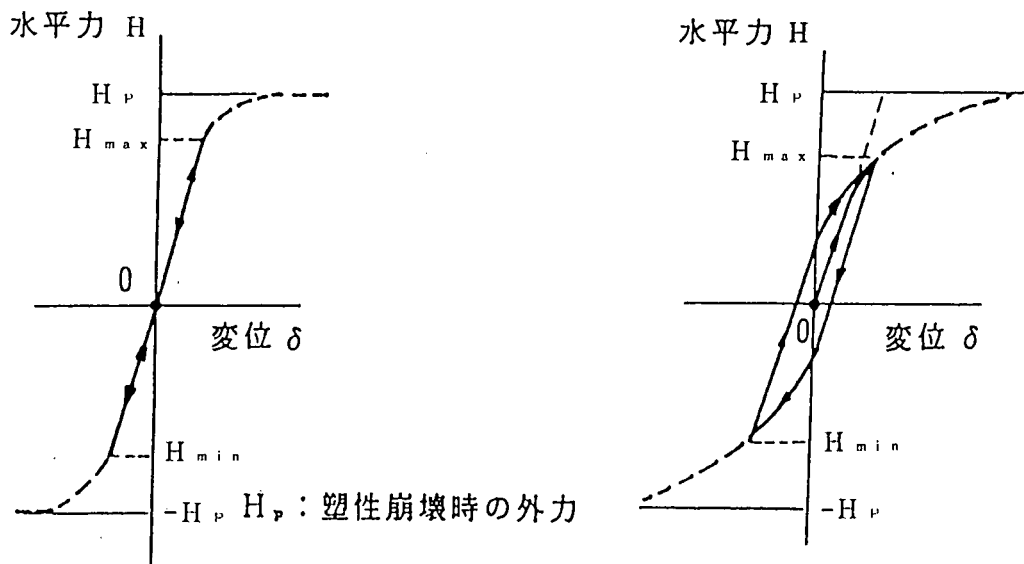


図 8-5 ハイブリット断面の例

SS 材も含め、降伏点の引張強度に対する比率（降伏比）の小さい低降伏比鋼を採用すると、図 8-6(b) に示すように、低荷重状態で構造物が弾塑性挙動を呈し、



(a) 線形挙動する構造物 (b) 低荷重から非線形挙動する構造物

図 8-6 線形構造物と非線形構造物との相違

図 8-6(a) のような線形挙動をする構造物よりは、エネルギー吸収効果が良くなる。また、弾塑性領域では剛性が低下し免震構造となる。以上の理由より、低降伏比鋼を用いると、作用地震力 H_{max} が小さくなる。とくに、高張力鋼の低降伏比鋼を用いると、部材断面が小さくなり、空間の有効利用につながるなどの利点もあるので、SS材のような大きな降伏棚を有する高張力鋼の開発が進められている。

ただし、弾塑性挙動を許した設計を行うと、巨大地震に対して、変形が大きくなることに留意しなければならない。

(4) 矩形断面の場合のコーナー部の補強

矩形断面のコーナー部を鋼板、あるいは型鋼などで補強したり、コーナー部の補剛材のみ板ハネの中央部の補剛材よりも剛度の高いものを用いると、変形性能が大きくなる。

図 8-7 に示すような断面を採用すると、中央部の板ハネが座屈してから、コーナー部が座屈して終局状態に至るまでの強度差が大きくなり、しかも中央部の板ハネが座屈した荷重段階で断面剛性が大きく低下し、形状係数が大きくなったのと同じ効果が期待できる。

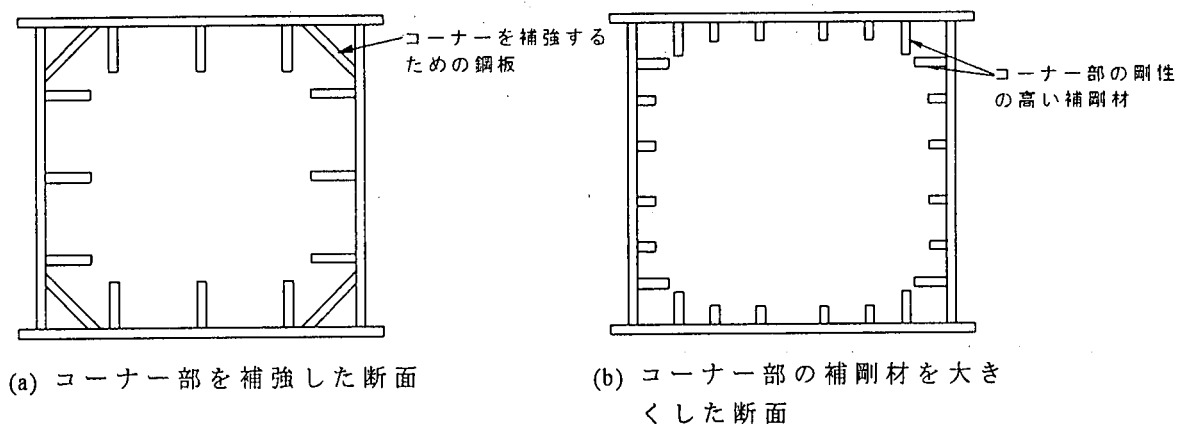


図 8-7 コーナー部を補強した断面

8.2 断面の幅厚比制限

図 8-8 に示す種々の断面において、その変形性能の向上に効果的な幅厚比、および径厚比について述べる。図 (a) の矩形断面では板要素の幅厚比 b/t 、および d/t_w 、図 (b) の I 形断面では自由突出板の幅厚比 b/t 、および腹板の幅厚比 h/t_w 、図 (c) の円形断面では径厚比 D/t 、そして図 (d) の補剛断面では補剛材間の板パネルの幅厚比 b/t 、および補剛材の幅厚比 b_s/t_s を、強度設計から決まる値よりも小さくすることによって、断面の変形性能が向上する。その適切な最大限界値は、断面に作用する応力状態、および材質によって異なる。なお、補剛断面では、補剛材の剛比 γ (補剛材の曲げ剛度と板パネルの板曲げ剛度との比) も問題となるが、それについては、8.3 で述べる。

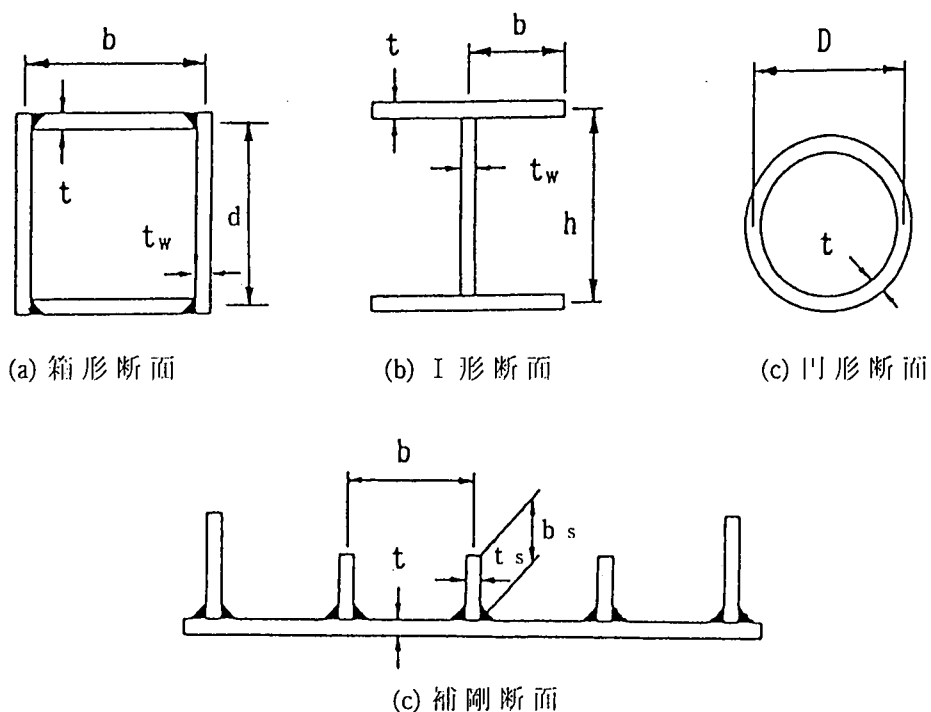


図 8-8 変形性能を期待する部材の断面

例えば、箱形断面の板パネル、および補剛板の補剛材間の板パネルにおいては、幅厚比パラメータ R を、以下の領域にするのがよい。

$$R = \sqrt{\sigma_v / \sigma_{cr}} = 0.525 \beta < 0.4 \quad (8.1)$$

ここに、

$$\beta = \sqrt{\sigma_v / E} \cdot b/t \quad (8.2)$$

σ_v : 降伏点

σ_{cr} : 弾性座屈応力

また、I 形断面の突出フランジや補剛材においては、幅厚比パラメータ R_s を、以下の

領域にするのがよい。

$$R_s = 0.322 \beta < 0.5$$

(8.3)

さらに、円形断面では、 D/t を30～40以下にするのがよい。

詳細については、第I編・I-2、およびI-4を参照されたい。

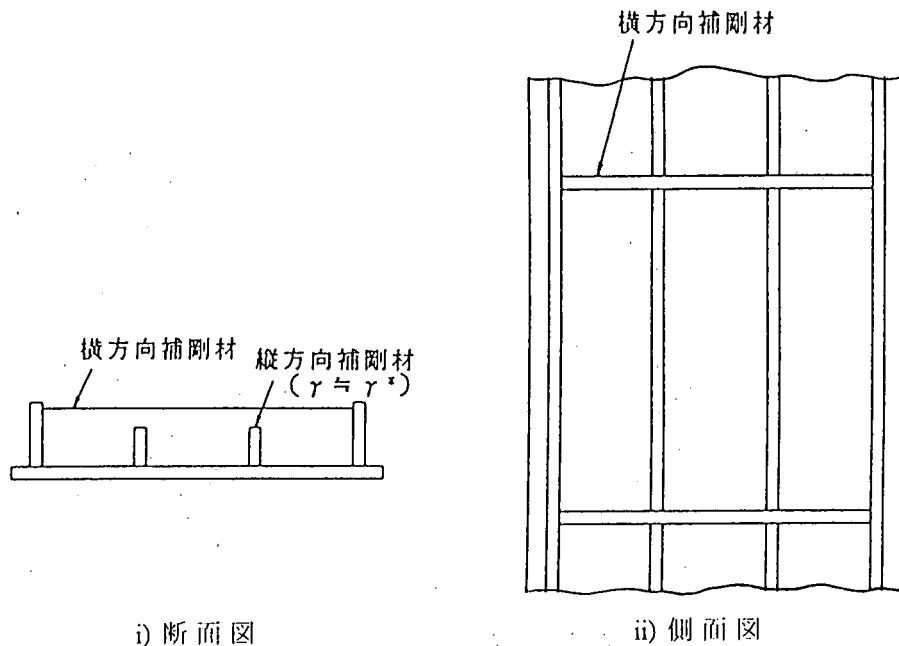
8.3 補剛材の剛比と配置方法

補剛断面の変形性能を向上させるためには、補剛材の剛比 γ を、弾性座屈理論から求まる必要最小剛比 γ^* の3～5倍程度にし、横方向補剛材あるいはダイアフラムを密に配置するのがよい^{2), 3)}。

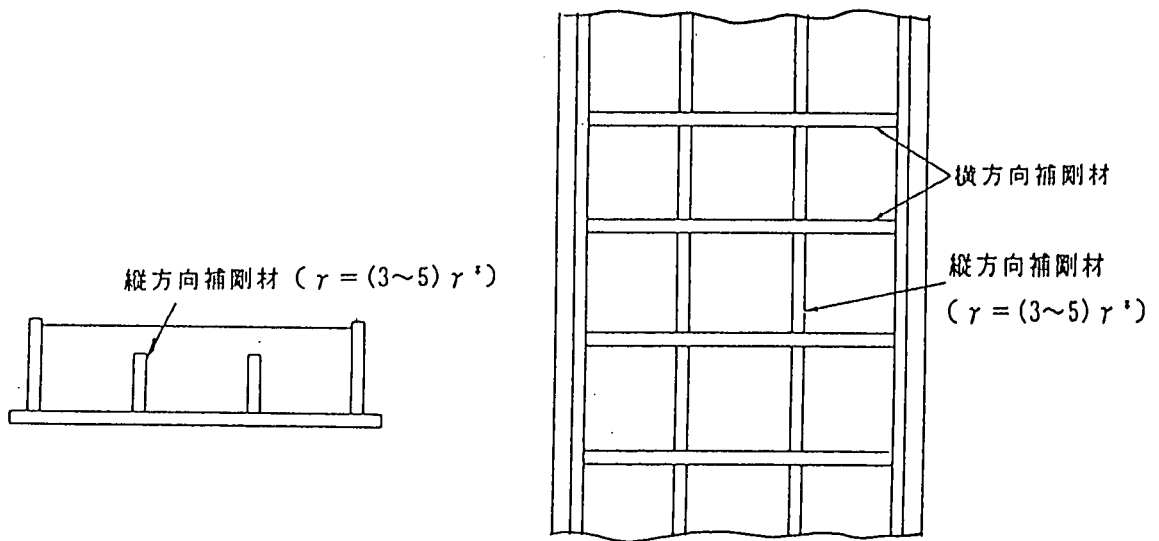
また、橋脚基部付近の作用応力が大きく、かつ断面が急変する位置にあるベースプレートやダイアフラム位置において、縦方向補剛材は、切断せず、貫通させるのがよい。

さらに、円形断面には、できるだけ縦方向補剛材を設けるのがよい。

図8-9(c)に示すように、横方向補剛材を密に設けて、補剛板パネルのアスペクト比を小さくし、補剛板断面を一定にした状態で、補剛材剛比のみを向上させるなどの工夫を行うと変形性能が大きくなる³⁾(第I編・I-2参照)。



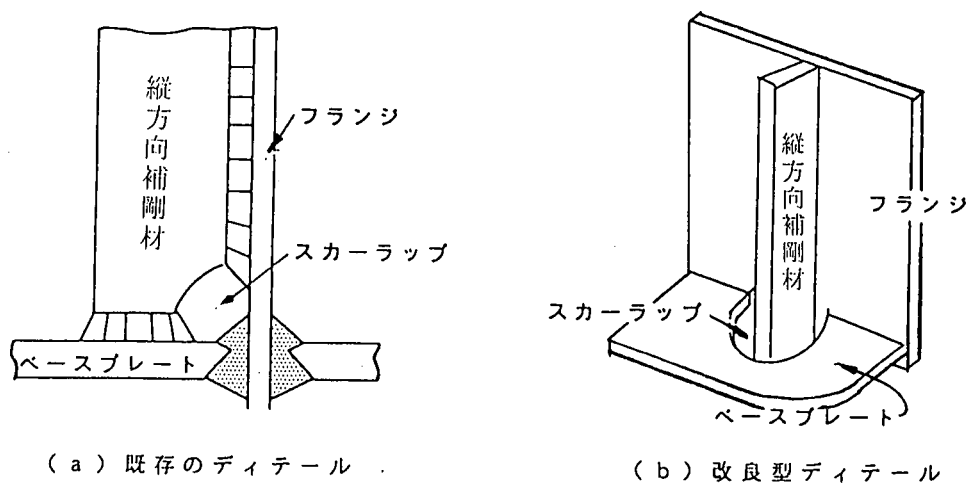
(a) 対象とする補剛板 ($\gamma = \gamma^*$)
図8-9 変形性能を期待する補剛板の補剛材の配置法(つづく)



(b)剛度の大きい補剛材を有する補剛材 ($\gamma = (3 \sim 5) \gamma^*$) (c)密に補剛された横方向補剛材を有する補剛板 ($\gamma = (3 \sim 5) \gamma^*$)
 図 8-9 変形性能を期待する補剛板の補剛材の配置法 (つづき)

図 8-10 に示すように、橋脚基部の作用応力度が大きく、かつ断面が急変するハースプレート位置において、縦方向補剛材は、ハースプレートを貫通させ、巨大地震下における脆性的な割れを防止できる構造とするのがよい。

また、円形断面に縦補剛材を設けるのは、座屈変形が局部的でエネルギー吸収量が小さい提灯座屈を防止するためである。



(a) 既存のディテール (b) 改良型ディテール

図 8-10 橋脚基部のハースプレート位置の縦補剛材の詳細

8.4 合成断面・複合構造の採用

鋼製断面の内部にコンクリートを充填し、合成断面、あるいは複合構造とすることによって、非常に大きな変形性能が期待できる。

充填方法には、以下のものがある。

- (1) 通常の強度のコンクリートのみを充填する方法
- (2) 既設の鋼製橋脚の耐震性向上のため、強度を上げずに変形性能のみを高めるため、低強度のコンクリートを充填する方法
- (3) 鉄筋コンクリートを充填する方法（図 8-11(a) 参照）
- (4) 通常の強度のコンクリートのみを充填するが、外側の鋼板の内面にハルを設け確実な合成断面とする方法（図 8-11(b) 参照）
- (5) 長方形断面を円形断面に近づけることによって、合成効果を大きくする目的で、コーナー部に曲率を設けた合成断面とする方法（図 8-11(c) 参照）
- (6) 内部にも鋼管を設置し、外側の鋼板と内部鋼管との間にコンクリートを充填するが、内部鋼管の内部は中空とする部分合成断面とする方法（図 8-11(c) 参照）
- (7) 鋼製部材の長さ方向に沿った 1 部、あるいは鋼構造の中の 1 部の部材にコンクリートを充填する複合部材・複合構造とする方法

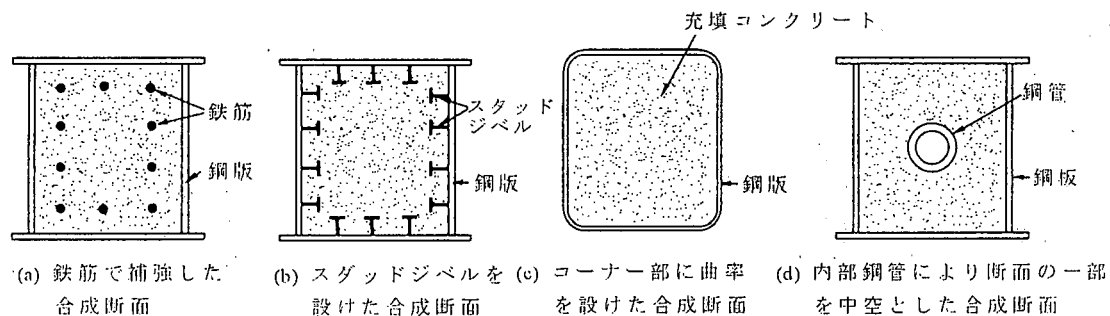


図 8-11 各種の改良を加えた合成断面

図 8-12 は、長方形断面を有する合成柱供試体、コンクリート柱供試体、および鋼製柱供試体の圧縮荷重 P と軸方向平均ひずみ $\overline{\epsilon}_x (=u/L)$ との関係を示したものである⁴⁾。ここに、 P_{uc} は、コンクリート柱供試体と鋼製柱供試体との終局強度の和である累加終局荷重である。長方形断面の場合、合成柱としても、終局強度に関しては、円形断面ほど、大きな合成効果は期待できないが、軸方向変位が大きくなっても圧縮荷重が増加しており、大きな変形性能が得られることがわかる。

図 8-13 には、最大たわみと降伏たわみとの比 δ_{max}/δ_y が 1.16 の載荷条件の

もとに、長方形断面を有する鋼製梁、および合成梁供試体の繰返しP- δ 曲線⁵⁾を示している。鋼製梁にコンクリートを充填することによって、荷重の繰返しによる耐荷力の劣化がなくなることがわかる。

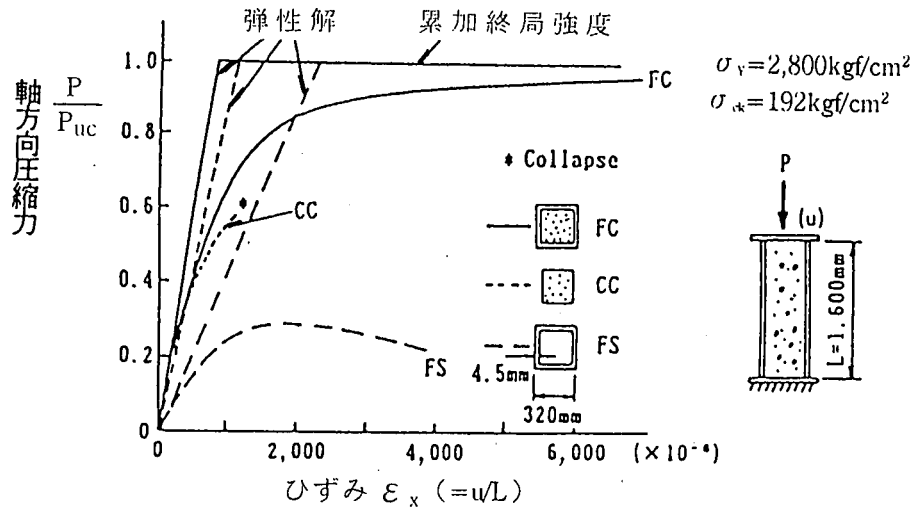
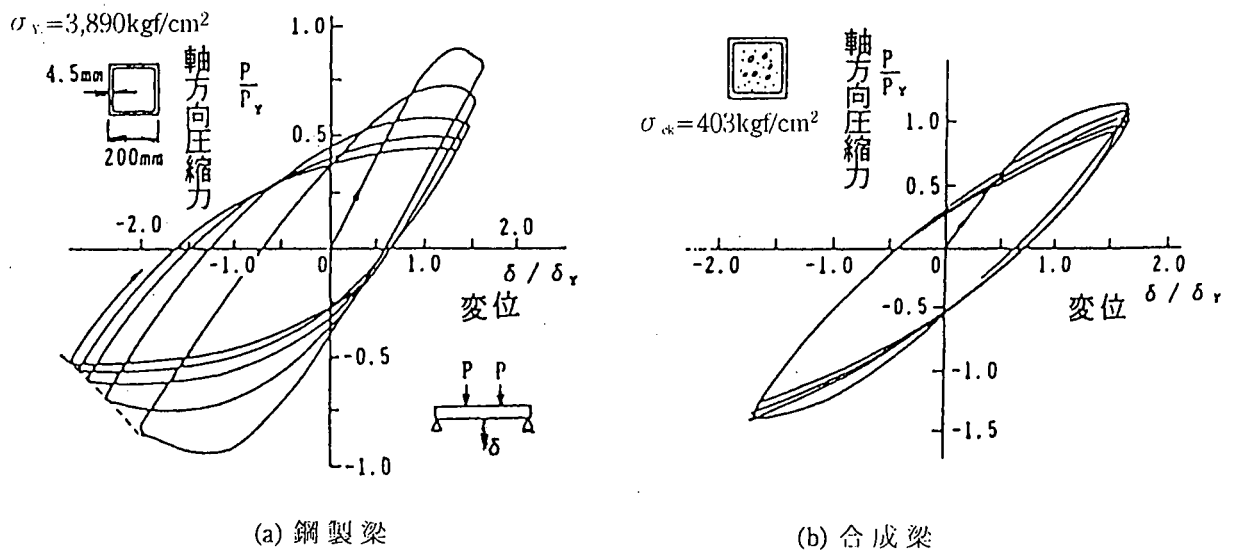


図 8-12 作用圧縮荷重と平均軸方向ひずみとの関係⁴⁾



(a) 鋼製梁 (b) 合成梁
図 8-13 正方形断面を有する鋼製梁、および合成梁供試体の繰返しP- δ 曲線⁵⁾

図 8-14 には、一定の軸方向圧縮力を受ける円形、および長方形断面の合成梁・柱の曲げモーメントMと曲率 ϕ との関係を示している^{6), 7)}。大きな軸方向圧縮力Pが作用する長方形断面の合成梁・柱では、円形断面の場合と比較して、大きな変形性能が期待できないことがわかる。しかし、橋脚柱の場合、上部構造の死荷重による軸方向圧縮力は、橋脚柱の鋼断面の全塑性軸方向力 P_v の20%程度以下であり、図 8-15 に示したケースほど大きな差異はないと考えられる。

図 8-15 には、長方形断面を有する鉄筋コンクリート短柱、および合成短柱供試体の繰り返しせん断力 Q と回転角 R との関係を表す包絡曲線が示されている⁸⁾。一定軸方向圧縮力のもとで繰り返しせん断力を作用させた場合、合成柱の変形性能は、鉄筋コンクリート柱と比較して、かなり優れていることがわかる。

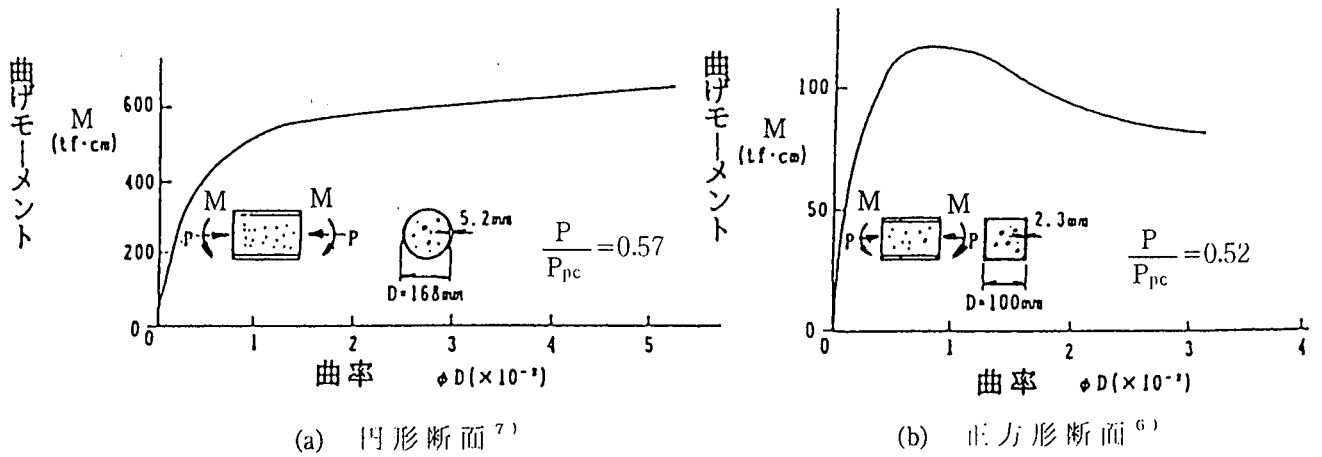


図 8-14 合成梁・柱（短柱）供試体の $M - \phi$ 曲線^{6), 7)}

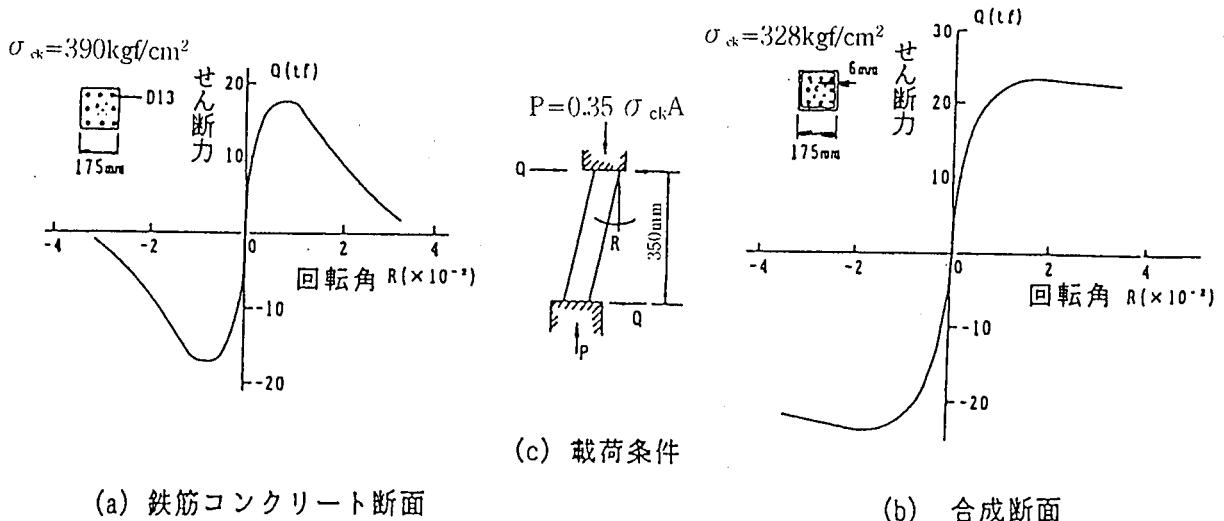


図 8-15 正方形断面を有する鉄筋コンクリート、および合成断面のせん断力-回転角包絡曲線⁸⁾

なお、(4) のジベルを設け確実な合成断面とした場合には、低荷重下においても、合成断面としての剛性を用いて、変形や応力の評価が可能である。

また、変形性能に関しては、上記の (3) ~ (5) の断面が、特に優れている。

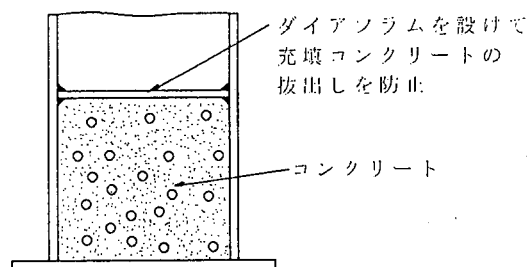


図 8-16 部分的にコンクリートを充填する場合

さらに、柱の重量を小さくするために、部分的にコンクリートを充填する場合には、図 8-16 に示すように、コンクリートの拔出しを防止するためのダイアフラムを設けると、変形性能が大きくなる。ただし、ダイアフラムを取り付けるための溶接は、大きな繰り返し変位に対しても割れが発生しないようにする必要がある。

また、コンクリート充填鋼製橋脚の強度と変形性能については、第 I 編・I-2、および第 II 編・II-7、さらに設計法については第 I 編・I-4 を参照されたい。

8.5 溶接部

図 8-17(a) に示すように、隅角部の部分溶け込み溶接では、溶接部に変形性能が不足する場合がある。したがって、コンクリート充填柱などのように溶接部の変形性能を期待する場合は、図 8-17(b) に示すように、完全溶け込み溶接にするのが良い。

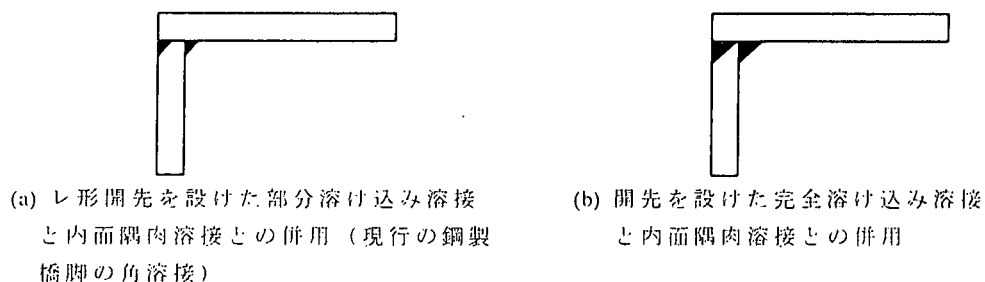


図 8-17 隅角部の溶接

また、隅角部には、せん断遅れなどに起因する応力集中が生じやすいので、図 8-18 に示すように、板パネルの中央に溶接部を設けるのも変形性能を向上させる上で効果的であると考えられる⁹⁾。

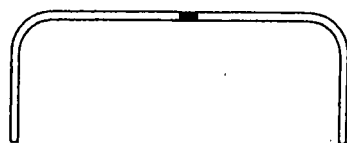


図 8-18 溶接部の位置（中央部の突き合わせ溶接）

図 8-17(b) のような角溶接を採用すると、製作性がかなり悪くなる。本当にこのような溶接法を採用する必要があるのか、他に製作性が良く、変形性能も良好な角溶接法がないのかなど、これらの構造詳細については、今後、十分な検討が必要である。

8.6 断面急変部（応力集中部）

橋脚基部では、断面が急変する箇所に溶接部を設けると、大きな地震が長時間作用した場合、低サイクル疲労などにより破断することがある。したがって、断面がなめらかに変化するような構造として応力集中を緩和したり、あるいは溶接部と断面急変部とをできるだけ離れた構造とするのがよい。

また、鋼製橋脚において、断面変化位置の近くにダイヤフラムを設ける場合、溶接部と断面急変部とが接近した構造となるため、溶接仕上げを行うなどの配慮が必要である。

図 8-19(a) に示すような橋脚基部において、大きな地震が長時間作用すると、断面が急変する断面 A-A は低サイクル疲労などにより破断する可能性がある。したがって、図 8-19(b) のように、断面がなめらかに変化するような構造とするのがよい。

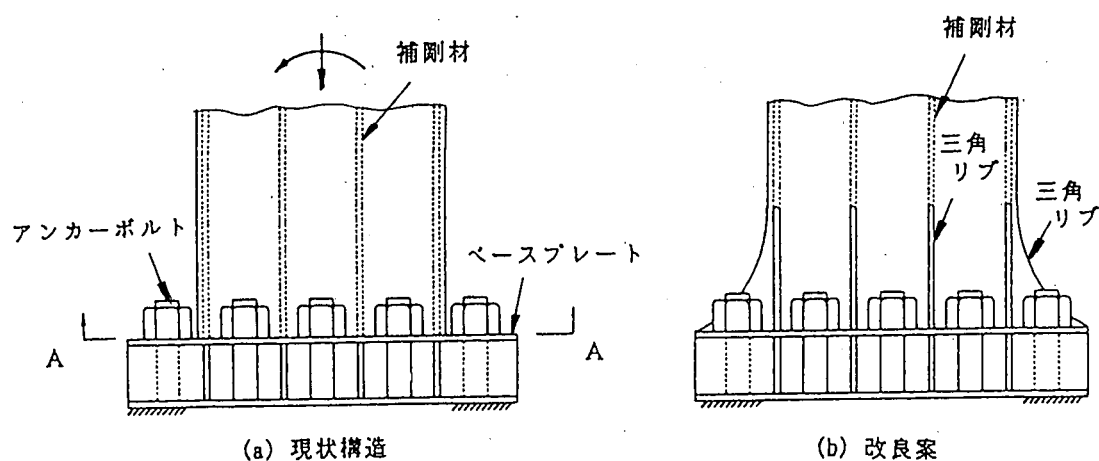


図 8-19 鋼製橋脚基部の構造例

なお、具体的な構造詳細については、今後、十分な検討が必要である。

8.7 細長比の低減

細長比を小さくすると、部材の柱としての座屈が起りにくくなり、部材としての変形性能が向上する。

(解説)

ラーメン橋脚の面内座屈に対しては、図 8-20 に示すように、中間梁を設けることにより、細長比 (λ) を小さくすることが可能である。

具体的には、第 I 編・I-4 を参照されたい。

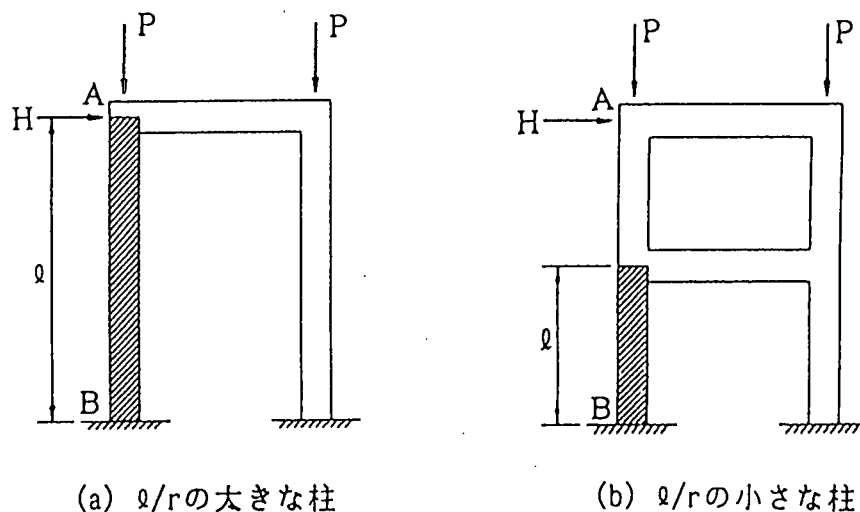


図 8-20 細長比 (l/r) の低減による変形性能の向上

8.8 高次不静定構造

静定構造物では、1つの断面が終局状態に至ると構造物全体も終局状態に至ってしまう。しかし、不静定構造物にすると、1つの断面が終局状態に至っても構造物は終局状態とはならないため、変形性能が向上する。

図 8-21 に示すように、単柱形式の橋脚は、不静定構造とするのが良いが、どうしても不静定構造にできない場合、図 8-22 のように、歩道を利用した構造も考えられる。また、単柱形式の橋脚が連続するところでは、所々ラーメン形式の橋脚を設けるなどの配慮が必要である。

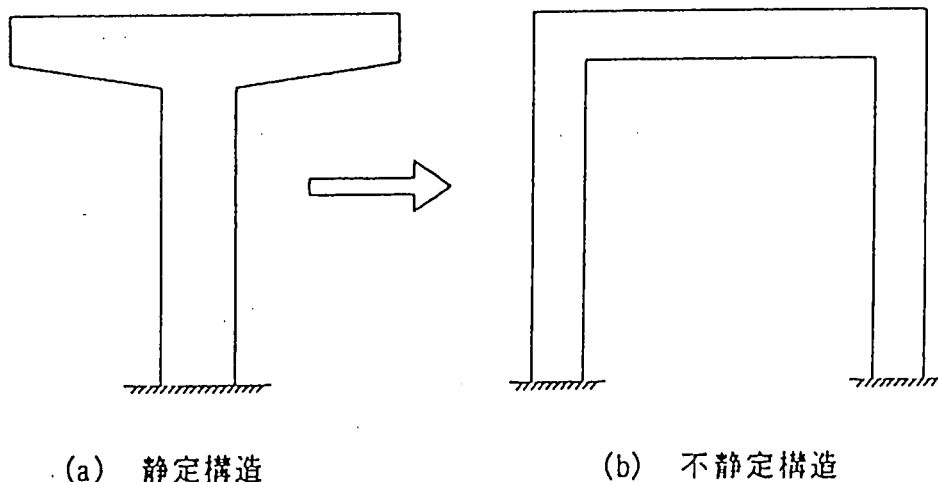


図 8-21 不静定次数の増大による変形性能の向上

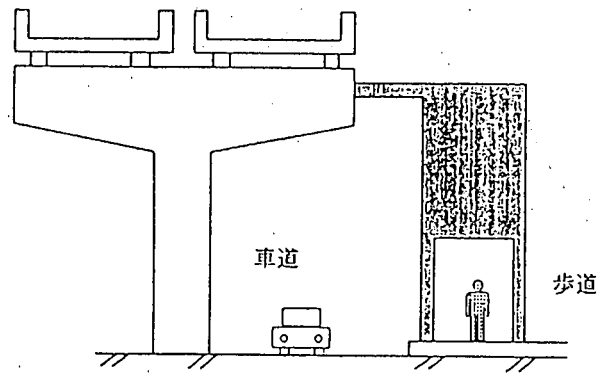


図 8-22 歩道橋を利用した不静定構造化

8.9 軸方向圧縮力を低減した部材の採用

軸方向圧縮力を小さくことによって、部材としての変形性能が向上できる。

図 8-23、および図 8-24 には、それぞれ軸方向圧縮力 P が全塑性軸力 P_v の 0.137、および 0.274 の場合の繰り返し水平荷重と水平変位との関係を示している。軸方向圧縮力が大きくなると繰り返し載荷による強度劣化が大きくなることがわかる¹⁰⁾。

また、第 I 編・I-2 も参照されたい。

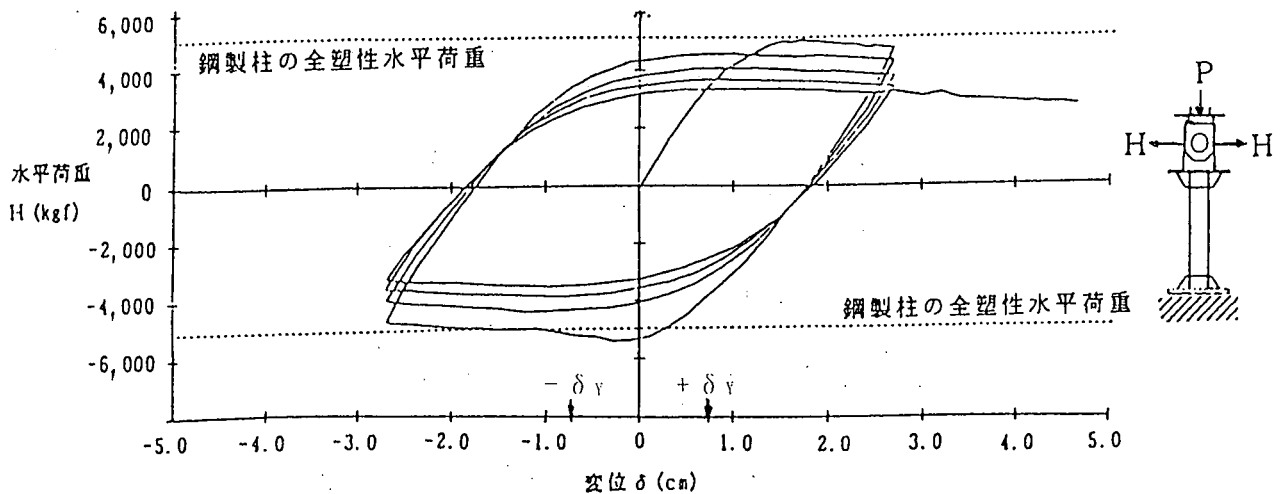


図 8-23 鋼製柱供試体の水平荷重 - 水平変位曲線 ($P/P_v = 0.137$)¹⁰⁾

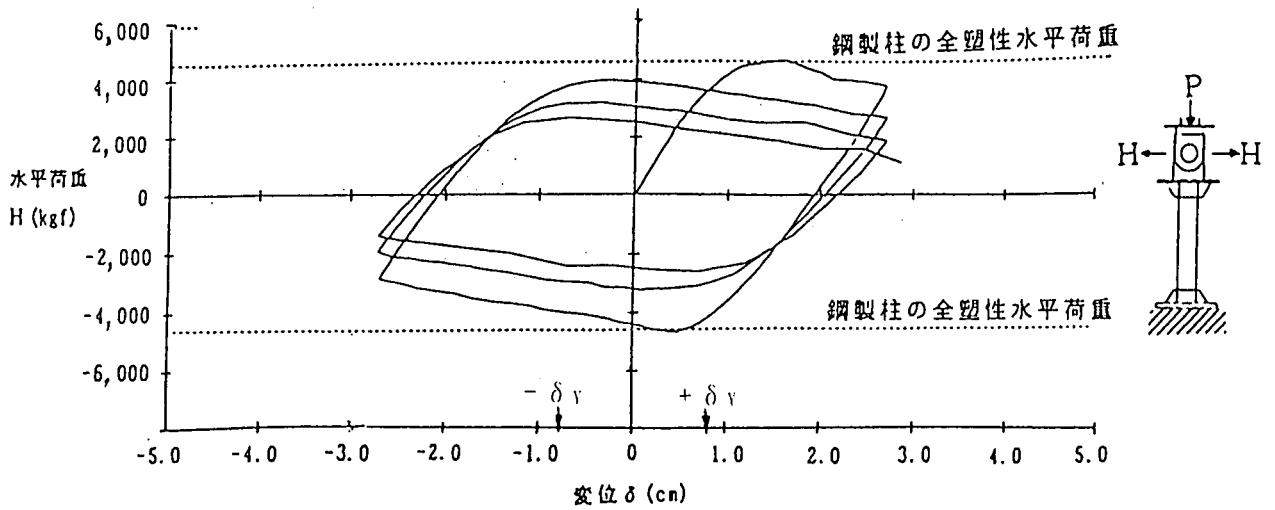


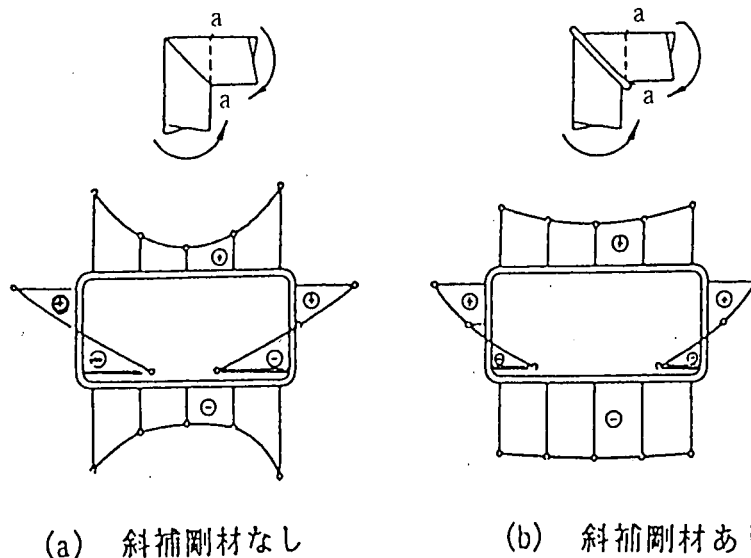
図 8-24 鋼製柱供試体の水平荷重 - 水平変位曲線 ($P/P_v = 0.137$)¹⁰⁾

また、コンクリートを充填したり、2重鋼管断面にコンクリートを充填し、合成断面とすることによっても、鋼断面に作用する軸方向圧縮力を低減することができる。

8.10 ラーメン隅角部の構造の工夫

ラーメン隅局部では、せん断遅れ現象などにより応力集中が発生し大きな地震荷重が作用すると、断面のコーナーに亀裂が発生し、変形性能がなくなることがある。したがって、補剛材や三角リブを効果的に利用して、応力集中を低減できる構造とするのがよい。

図 8-25(a) に示すように、ラーメン隅角部では、せん断遅れ現象により応力集



(a) 斜補剛材なし

(b) 斜補剛材あり

図 8-25 ラーメン隅角部の応力分布 (断面 a-a)¹²⁾

中が発生する。しかし、図 8-25(b)のように斜め補剛材を設けると、せん断遅れ現象が緩和され、隅角部の変形性状が向上するものと考えられる。隅角部の変形性能を向上させるためには、この例も含めて種々の構造案が考えられる。

また、隅角部の角度を鈍角とする（多角形とし、 γ - β 構造に近づける）と、力がなめらかに伝達され、応力集中現象がなくなる¹¹⁾。

参考文献

- 1) 宇佐美勉・水谷慎吾・青木徹彦・伊藤義人・安波博道：補剛箱形断面鋼圧縮部材の繰返し弾塑性挙動に関する実験的研究、構造工学論文集、土木学会、Vol.38A, pp.105～117, 1992年3月
- 2) 宇佐美勉・今井康彦・青木徹彦・伊藤義人：繰返し荷重を受ける鋼圧縮部材の強度と変形能に関する実験的研究、構造工学論文集、土木学会、Vol.37A、pp.93～106、1991年3月
- 3) 山田善一・家村浩和・伊津野和行・岡重洋：鋼製箱型橋脚の部材横方向の補剛による変形性能の向上に関する実験、土木学会関西支部年次学術講演会概要集、I-17、平成5年5月
- 4) 北田俊行：コンクリートを充てんした鋼製部材の極限強度とダクティリティー、第1回SGST拡大研究会論文集、東海構造研究グループ、pp.37～46、平成3年11月29日
- 5) 桜井孝昌・加藤賢治・宇野洋平・忠和夫・草間晴幸：交番曲げを受けるコンクリート充填角形鋼管梁の耐荷力に関する実験的研究、構造工学論文集、土木学会、Vol.34A、pp.265～274、1988年3月
- 6) 富井政英・崎野健治：充填コンクリート鋼管構造に関する研究の現状、その1、部材の弾塑性性状、コンクリート工学、Vol.13、No.2、pp.26～40、1975年2月
- 7) Sen, H.K.: Triaxial Effects in Concrete-Filled Tubular Steel Columns, PhD thesis, University of London, July 1969
- 8) Tomii, M., Sakino, K. and Xiao, Y.: Ultimate Moment of Reinforced Concrete Short Columns Confined in Steel Tube, Proceedings of Pacific Conference on Earthquake Engineering, Vol.2, New Zealand, pp.11～22, August 1987
- 9) 渡邊英一・杉浦邦征：R付き箱型断面のダクティリティー、鋼構造のダクティリティー評価に関する調査研究、土木学会関西支部共同研究グループ最終報告書、pp.67～77, 1991年6月
- 10) 中井博・北田俊行・吉川紀・中西克佳・尾山達巳：コンクリートを充填した長方形箱形断面柱の耐荷力と変形性能に関する実験的研究、構造工学論文集、土木学会、Vol.39A, pp.1347～1360、1993年3月
- 11) 高津秀俊・黄元燮・西野滋博・西村宣男：平面ラーメン構造の終局強度解析のためのシアヒンジ解析、土木学会関西支部年次学術講演会概要集、I-82、平成5年5月
- 12) Stahlbau Handbuch für Studium und Praxis, Stahlbau-Verlags-GmbH, Köln, S.692、1982