

II -7 鋼橋の耐震性向上のための新技術

要旨

ここでは、7.1において、鋼製橋脚の耐震性向上の1つの新技術として、橋脚の柱部材の一部を、強度的には他の部分よりも少し弱い厚肉断面、あるいは合成断面とし、この部分を大きな地震エネルギーが吸収できる耐震設計断面区間とする設計方法を示している。また、大きな地震に対しては、支承をヒューズ・メカニカル的に壊し、地震力を回避する設計方法について、具体的な構造概念図を示し、問題提起している。次に、7.2において、既設鋼製橋脚の中詰めコンクリート上端位置の鋼断面が弱点になる場合に対して、橋脚鋼断面より降伏応力度の低い補強鋼板を中詰めコンクリート上端位置付近に接着することにより、橋脚本来の耐荷力を余り上昇させることなく、その位置での塑性化を軽減できる耐震補強法の有効性を数値解析法により確認している。

7.1 鋼製橋脚の耐震性向上の新技術

7.1.1 耐震設計断面区間と強度設計断面区間との効果的採用

図7-1に示すように、鋼製橋脚の中でも、地震時に積極的に塑性変形を発生させ、地震エネルギーを吸収する耐震設計断面と、地震時においても降伏しない強度設計断面とに明確に区別するように設計する方法も考えられる。耐震設計断面は、全塑性モーメント M_p を、強度設計断面は局部座屈によって決まる終局曲げモーメント M_u の0.8～0.9倍の曲げモーメントを目標に設計するとよい。耐震設計断面と強

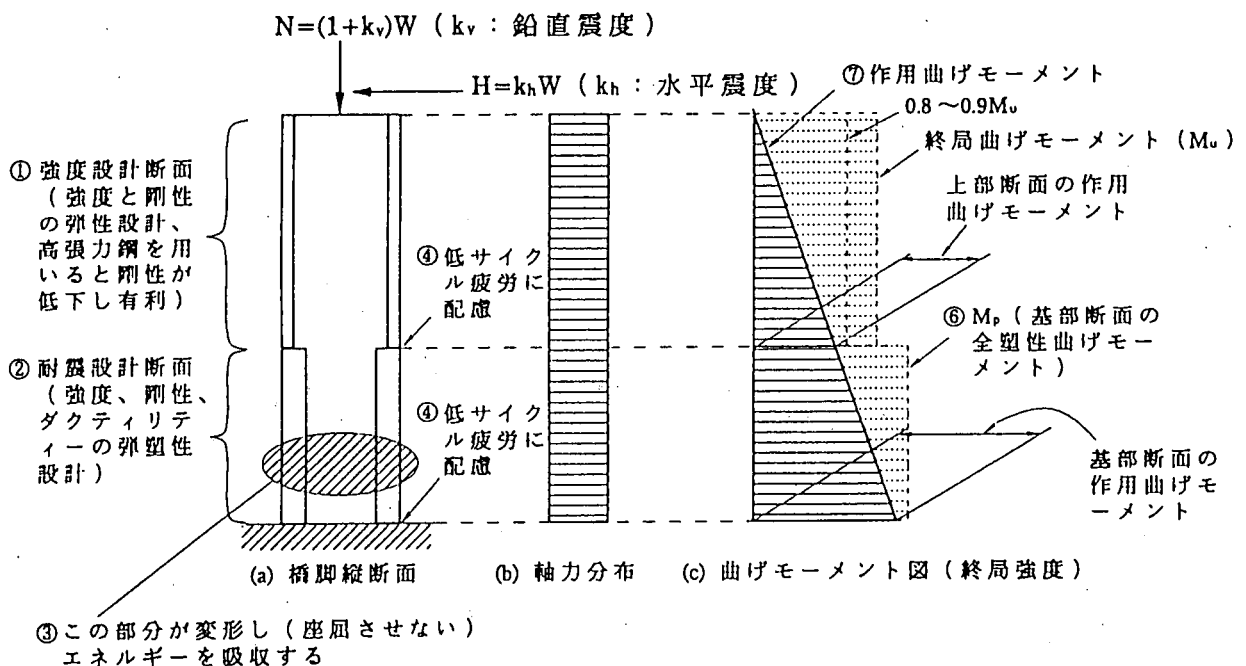


図7-1 鋼製橋脚の設計法の概念¹⁾

度設計断面とを同一レベルの強度で設計すると、強度設計断面の方が作用軸力の全塑性軸力に対する比が大きくなり、強度設計断面が座屈することになる。また、強度設計断面には高張力鋼を用いて断面積を小さくし、剛性を低下させると、橋脚の固有振動周期が長くなり、地震荷重も低減できる¹⁾。

また、図7-2に示すように、橋脚の中でもコンクリートを充填とする合成断面は地震時に大きな塑性変形を発生させ主として地震エネルギーを吸収させる耐震設計断面とし、鋼断面は地震時においても降伏しない強度設計断面とし、両断面を明確に区別して設計する方法もある。上で述べたように、合成橋脚においても耐震設計断面は全塑性モーメント M_p を、強度設計断面は終局曲げモーメント M_u の0.8～0.9倍の曲げモーメントを目標に設計するとよい¹⁾。

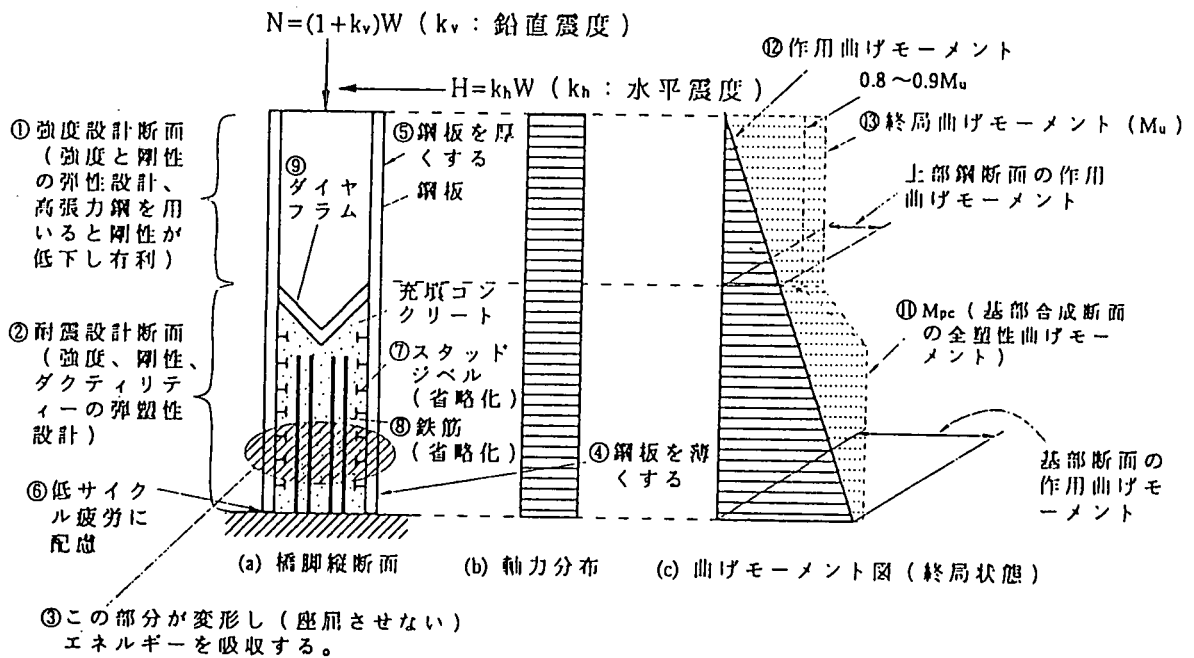


図7-2 合成橋脚の設計法の概念¹⁾

7.1.2 地震力の低減 (ヒューズ・メンバ-的な支承の採用)

レベル1の地震以下の地震に対してのみ支承が機能するように設計し、それ以上

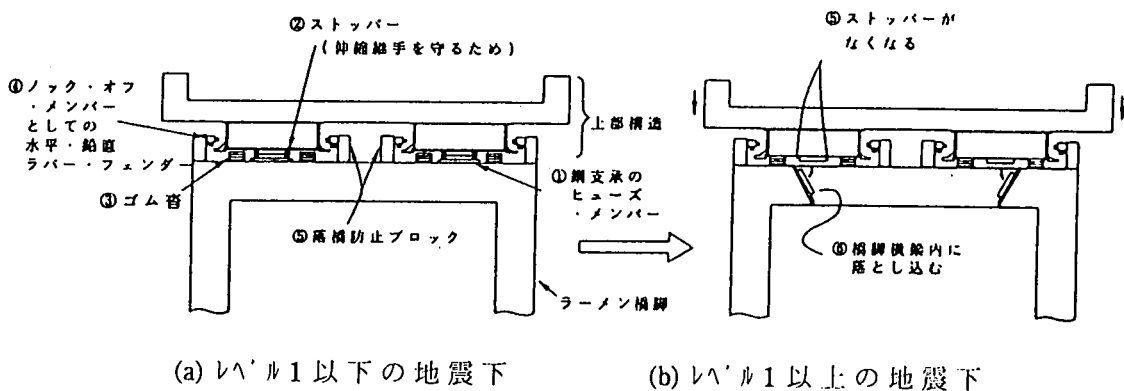


図7-3 ヒューズ・メンバ-とした支承機構1の横断面の概念図

(伸縮継手もうまく落とし込むように工夫する。)

の地震に対しては、支承をヒューズ・メンバー的に破壊させ、地盤の地震動が上部構造に伝わらないように設計する方法も考えられる。その場合、壊れた支承が上部構造や橋脚に損傷を与えない構造とするのがよい。

支承をヒューズ・メンバーとした場合のイメージ構造案を、図 7-3～図 7-6 に示す。

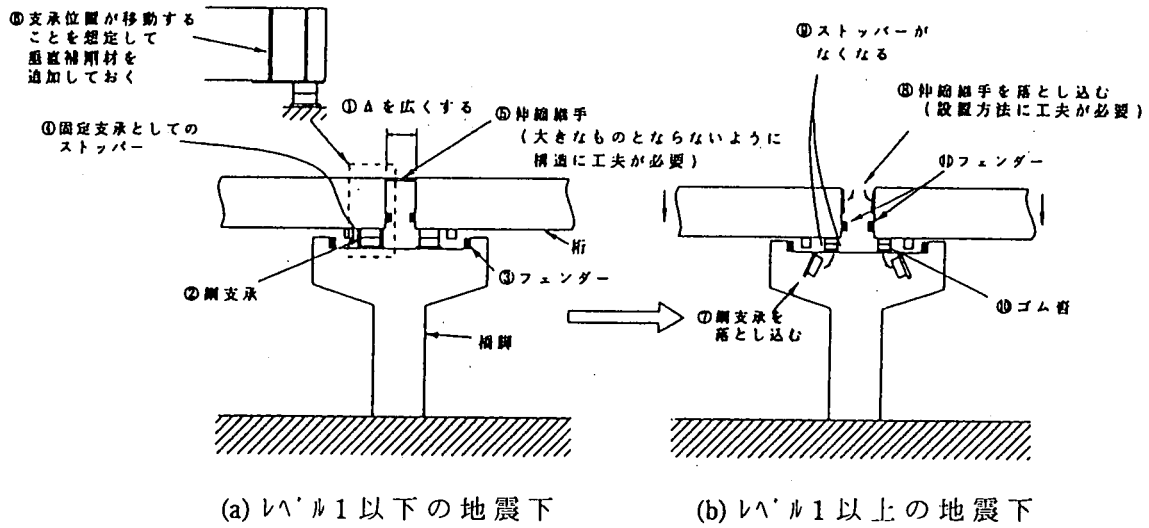


図 7-4 支承機構 1 の縦断面図

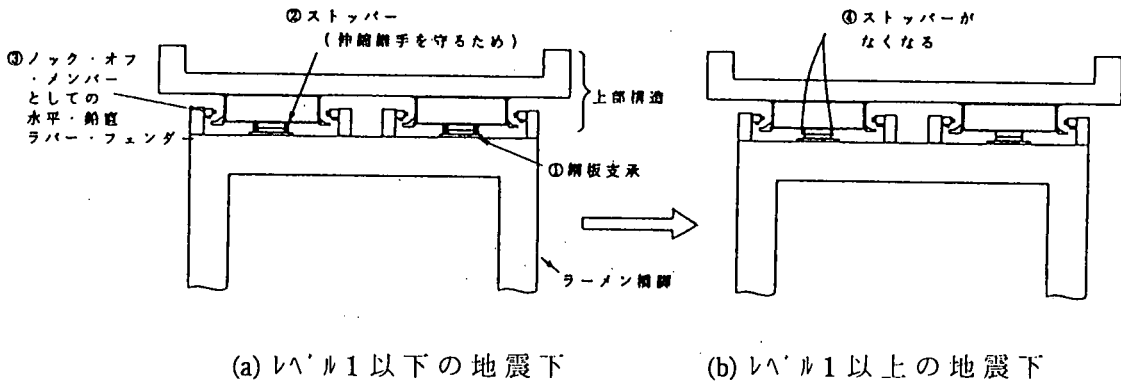


図 7-5 ヒューズ・メンバーとした支承機構 2 の横断面の概念図

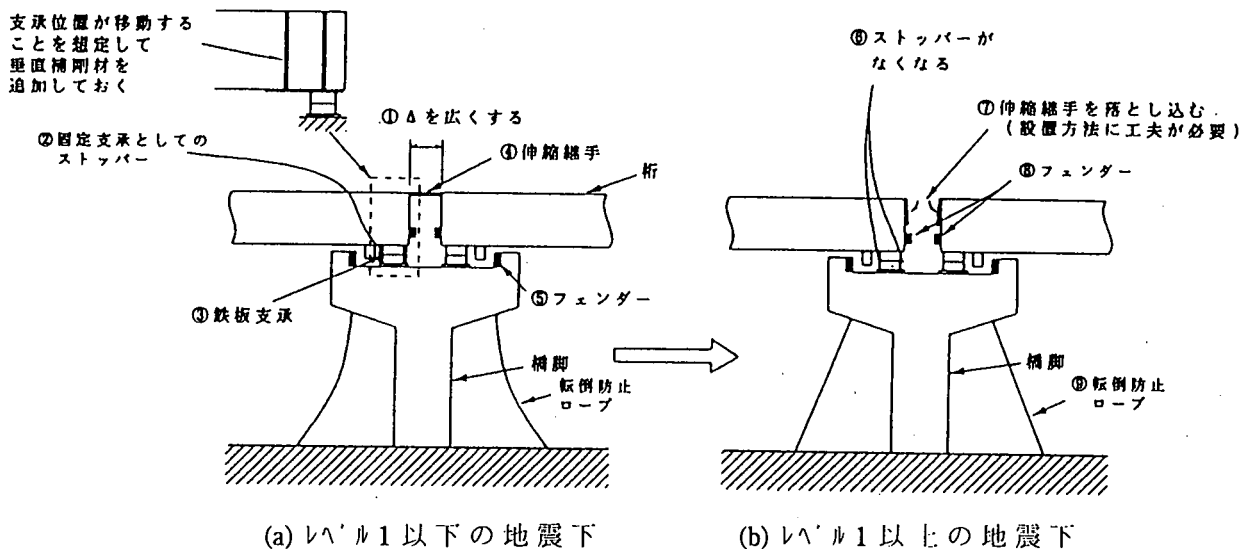


図 7-6 支承機構 2 の縦断面図

このような構造を採用する場合には、橋脚はレベル1の地震に対して設計を行えばよいことになる。ただし、落橋防止ブロックは、レベル1以上の地震に対して支承が破壊し、桁が衝突しても壊れないように設計しなくてはならない。

7.2 鋼板接着による既設鋼製橋脚の耐震補強法

7.2.1 はじめに

都市高速道路高架橋などに用いられる鋼製橋脚には、車両衝突防止用にコンクリートの中詰めするが、設計上は考えない中詰めコンクリートの上端位置で実際には変断面となるために、大地震時には中詰めコンクリート上端位置の鋼板が局部座屈する可能性がある。そこで、既設鋼製橋脚の中詰めコンクリート上端位置の橋脚鋼板外側に、その鋼板パネルよりも降伏強度の低い鋼板を接着剤により接着して、この鋼板により地震による振動エネルギーを吸収しようとする耐震補強法を考え、その有効性を繰り返し応力-ひずみ関係を用いた動的応答解析法により検討した。

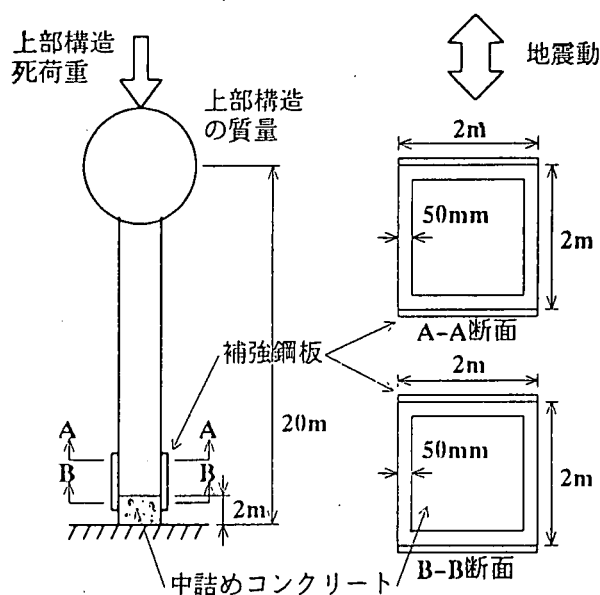


図 7-7 解析モデル

ここでは、図 7-7 に示すような橋脚頂部に上部構造の質量を有し、またその死荷重反力に相当する圧縮軸力を受ける鋼製橋脚モデルを解析の対象とした。鋼製橋脚断面は無補剛等断面とし、その降伏応力度は $2,400\text{kgf/cm}^2$ としている。また橋脚高さは 20m、基部には橋脚高さの 10% の 2m までコンクリートの中詰めするものとし、中詰めコンクリートの圧縮強度は 200kgf/cm^2 とした。補強鋼板は、中詰めコンクリート上端位置に、地震波入力方向に直行する対面に 1 枚ずつ合計 2 枚接着するものとしている。解析方法の詳細は II -5 章に示している。ただし、中詰めコンクリートと橋脚鋼板、および橋脚鋼板と補強鋼板のそれぞれの間には平面保持の仮定が成り立つものとした。有限要素解析においては、橋脚は長手方向に 20 分割、断面は 24 分割し、入力地震波としては 1 種地盤用レベル 2 地震波

を用い、地震入力位置は橋脚基部としている。

7.2.2 数値解析結果

このような解析結果の例として、図 7-8 に中詰めコンクリート上端位置における橋脚母材鋼断面最外縁および補強鋼板の応力-ひずみ関係を示す。同図 (a) は補強鋼板を接着しない場合、(b) は降伏点 $1,000\text{kgf/cm}^2$ 、板厚 8mm の補強鋼板を接着した場合の橋脚母材の応力-ひずみ関係である。これらの図から、補強鋼板を接着することにより、中詰めコンクリート上端位置における橋脚母材の最大塑性ひずみは、補強鋼板を接着しない場合と比べ減少していることわかる。これは、同図 (c) に示す同位置における補強鋼板の応力-ひずみ関係が大きく塑性履歴ループを描いていることからわかるように、補強鋼板が地震による振動エネルギーを吸収しているためである。

図 7-9 は補強鋼板の板厚および降伏点と、コンクリート上端位置での橋脚母材鋼断面最外縁の最大ひずみの関係を示した図である。この図より、補強鋼板の板厚が厚く降伏応力度が高くなると、橋脚基部断面の塑性化が増加するために、コンクリート上端位置での最大ひずみは減少する傾向のあることがわかる。

また、図 7-10 は補強鋼板の板厚および降伏点と基部最大曲げモーメントとの関係を示した図である。この図より、補強鋼板の板厚が厚く降伏点が高いほど基部の最大曲げモーメントは増加する傾向がある。しかし、コンクリートの中詰めすることによる曲げモーメントの増加量は約 10% であるのに対し、補強鋼板を接着することによる増加量は 5% 以内であり、補強鋼板を接着することによって基部に作用する力はあまり大きくなりえないといえる。

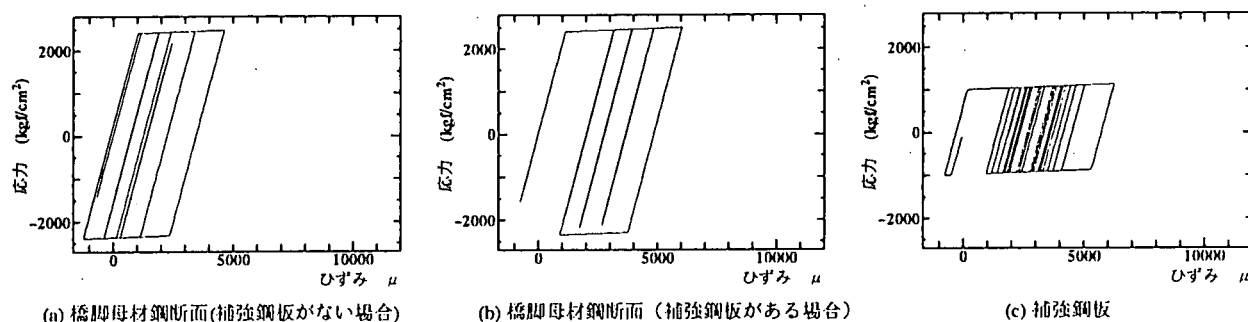


図 7-8 応力-ひずみ関係 (中詰めコンクリート上端位置)

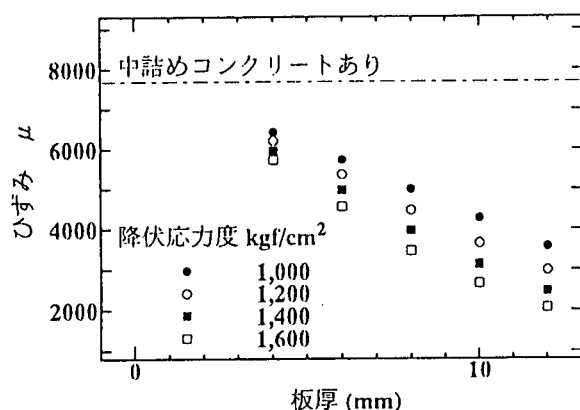


図 7-9 中詰めコンクリート上端位置最大ひずみ

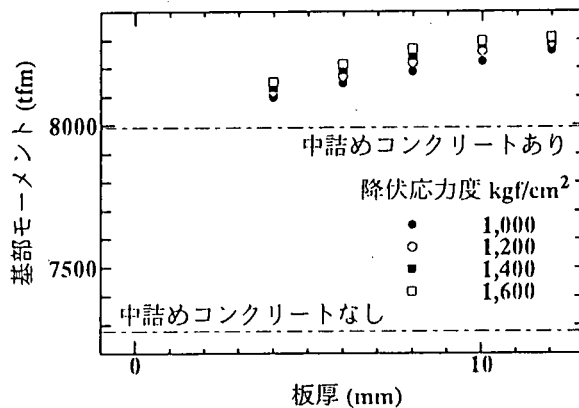


図 7-10 基部最大曲げモーメント

参考文献

- 1) (財) 阪神高速道路管理技術センター・(社) 日本鋼構造協会：鋼製橋脚の塑性時の変形性能に関する研究業務、報告書、第1編 鋼製、合成橋脚のダクティリティーを考慮した耐震設計、pp.1～70、平成8年3月