

1 脆性破壊の事例および発生メカニズム

1. 1 脆性破壊の事例

1995年の兵庫県南部地震により高架橋の鋼製脚も甚大な被害を受けた。鋼製脚における被害内容の大部分は脚を構成する圧縮補剛板もしくは円筒殻の局部座屈であった。局部座屈等により大きな塑性ひずみを受けた部位においても、鋼材の割れ等の脆性的な破壊は多くの場合生じなかった。しかし、以下の事例において鋼材の割れを伴う脆性破壊が報告されている[土木学会他, 1995]。

- 門型ラーメン橋脚隅角部の脆性破壊
- 円筒橋脚の局部座屈に伴う脆性破壊
- 溶接構造用高張力鋼管柱(Gコラム)

最後のGコラムは遠心力を利用して鋳造したものであり、上記最初の2つの溶接構造物に関する事例とは大きく異なるものである。したがって、以下では上記最初の2つについて事例紹介を行う。

1. 1. 1 門型ラーメン橋脚隅角部の脆性破壊

鋼製橋脚の脆性破壊としてもっとも大きな被害を受けたのは神戸港港湾幹線道路(ハーバーハイウェイ)のP75鋼製門型橋脚であり、橋脚の柱と梁の隅角部にき裂が発生し、脚柱を構成する4枚の補剛板のうち、ほぼ3枚が破断した[岡下勝彦, 1998], [三木千壽, 1998]。

構造概要

P75橋脚は摩耶大橋の東側に位置する鋼製橋脚である(図-1.1.1参照)。完成は昭和51年であり、建設後約20年を経て地震被害を受けたことになる。図-1.1.2に橋脚の配置図を示すが、この図から分かるようにP75橋脚上には本線の橋梁以外にオフランプ橋が配置されている。また、橋脚の構成としては、P74橋脚はコンクリート製、P75, 76橋脚が鋼製、P77橋脚がコンクリート製となっており、コンクリート橋脚と鋼製橋脚が混成している。また、本線の上部構造に関してはP74-P75が単純合成箱桁、P75-P76-P77が2径間連続非合成箱桁となっている。

図-1.1.3にP75橋脚の一般図および脆性破壊の生じた南柱隅角部の詳細図を示す。隅角部は当時としては一般的構造としており、フランジとウェブ板厚はそれぞれ19, 20mm、材質は溶接用耐候性鋼材SMA41を使用している。

被害概要

本橋の被害状況については文献[岡下勝彦, 1998]に詳述されている。ここではこの文献を参照して被害状況を説明する。図-1.1.4にき裂の発生状況を示す。き裂は南柱と水平はりの隅角部において発生し、き裂によって、北面フランジ、南面ウェブ、東面ウェブはほぼ切断された。

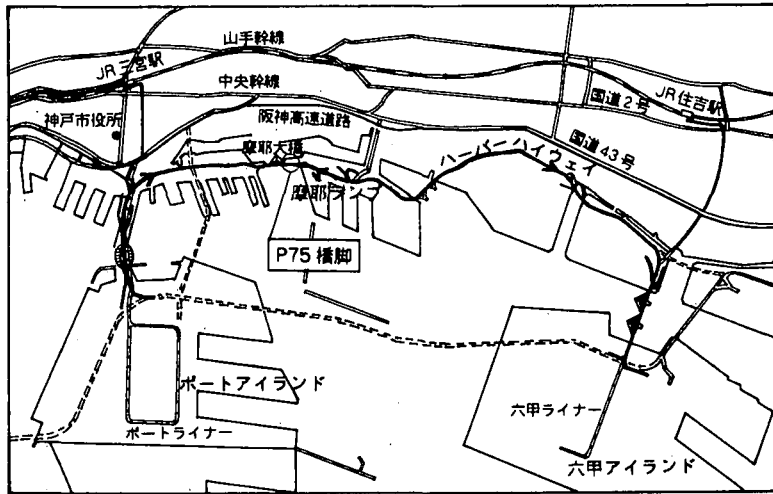


図 - 1.1.1 P75 橋脚の位置図 [岡下勝彦, 1998]

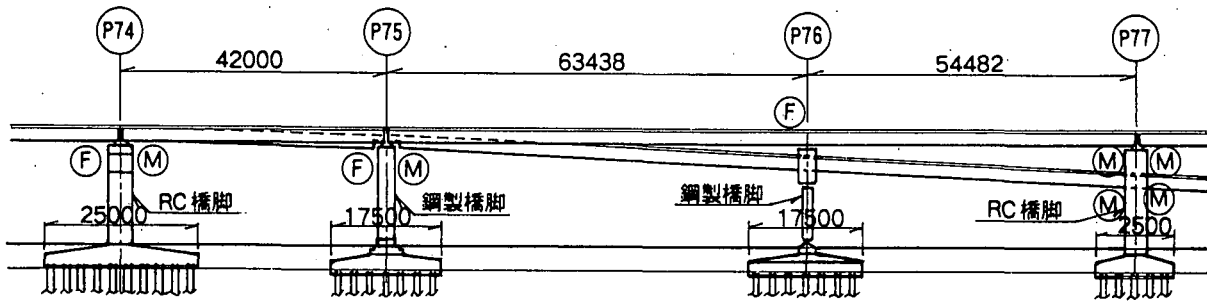


図 - 1.1.2 橋脚配置図 [岡下勝彦, 1998]

マクロおよびミクロ破面調査から破壊の主起点は西北隅角部と推定されている。また、北面フランジのスカルップ部において副起点と推定される箇所があり、ここからき裂が東方向に進展している。また、破面の観察からシェブロンパターンが確認されており、破壊の形態は脆性破壊と考えられる。さらに、起点と考えられる部位では、いずれの箇所でも溶接欠陥および疲労き裂等は認められなかった。しかし、起点部付近のミクロ観察でディンプルパターンが確認され、当初はき裂先端でボイドの発生等が生じる延性き裂が生じ、その後、脆性破壊へと変化していったものと考えられる。

1. 1. 2 円筒橋脚における脆性破壊

脆性破壊のもう1つの事例は、阪神高速神戸線の神戸市兵庫区、松原西交差点付近の円筒橋脚で生じた局部座屈による脆性破壊である。

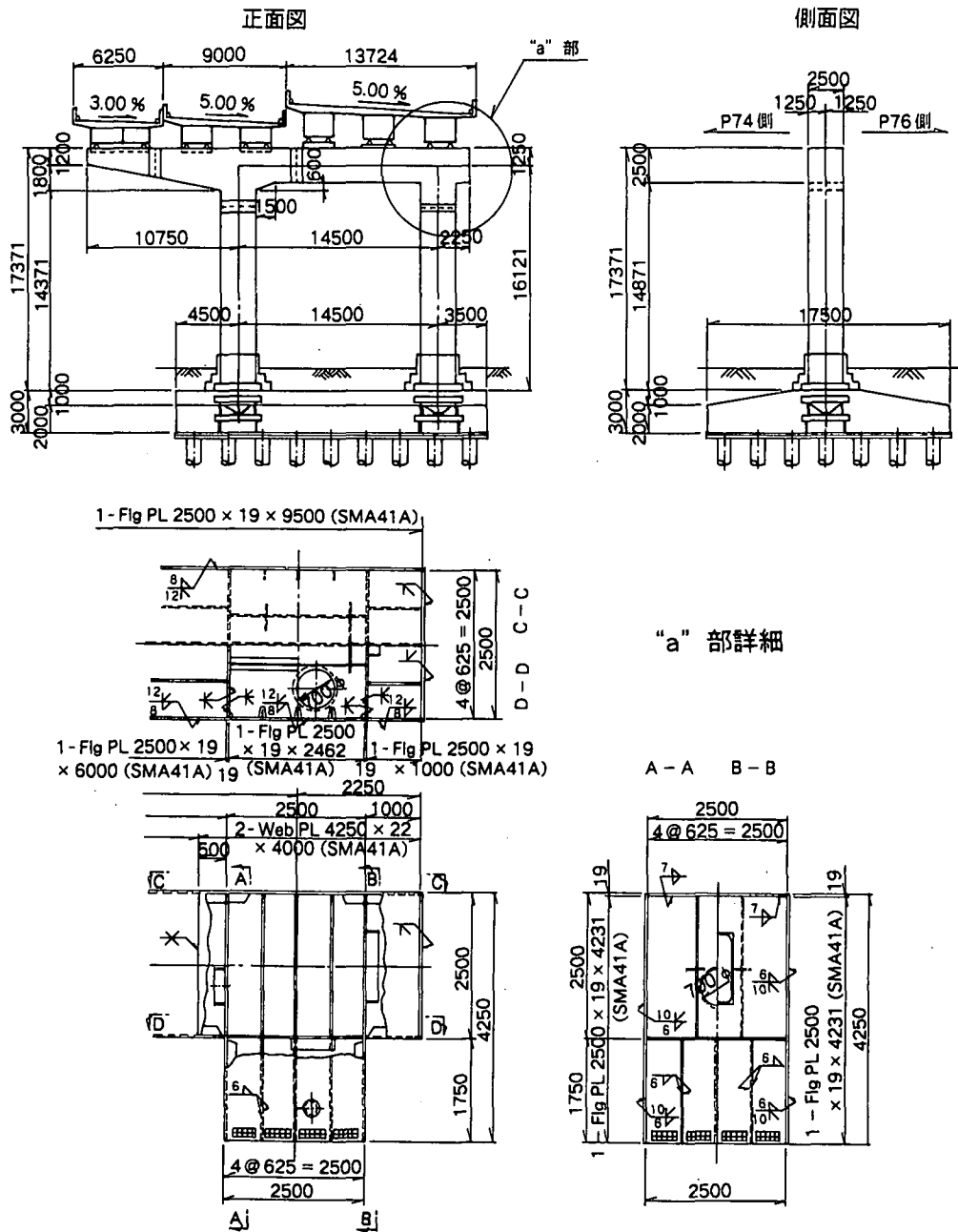
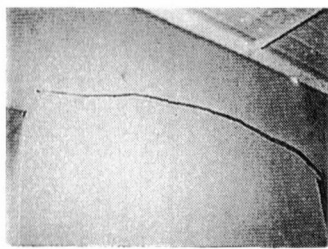


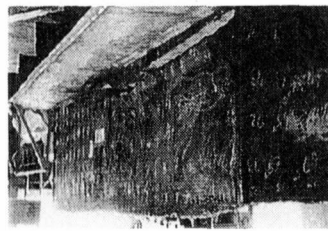
図 - 1.1.3 P75 橋脚一般図および隅角部の構造詳細 [岡下勝彦, 1998]

構造概要

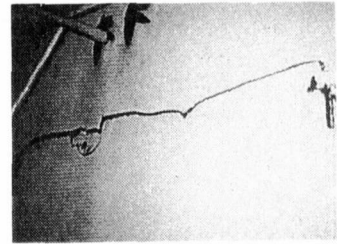
図-1.1.5に示すように、この部分では下を走る国道2号線がJR和田岬線を横切るため立体交差となり、阪神高速神戸線はこの立体交差となっている国道2号線の上を上下線を分離した構造で通過する構造である [池内智行, 1997][中沢正利, 1997]. そのため、阪神高速神戸線の橋脚は高さ14-16 mのスレンダーな単柱構造となっている。一例としてP-584橋脚(山側)の詳細図を図-1.1.6に示す。



(b) 東面ウェブ



(c) 北面フランジ (詳細調査時)



(d) 西面ウェブ

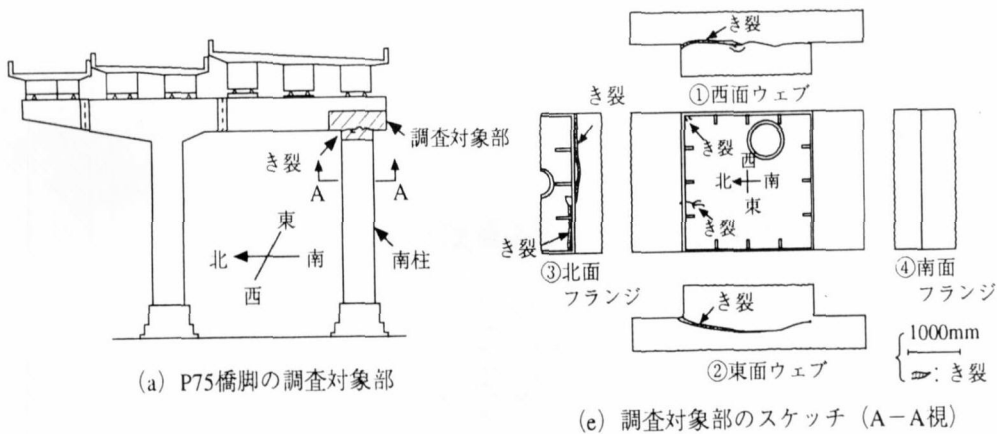


図 - 1.1.4 き裂の発生状況 [岡下勝彦, 1998]

被害概要

被害の典型的なパターンは橋脚の中間部の板厚変化点において局部座屈であった。P-585 山側橋脚の座屈波形については文献 [中沢正利, 1997] に詳しいが、地表から約 180 cm の高さ付近でおよそ ± 40 cm の区間で座屈を起こし、座屈形状はダイヤモンドパターンに類似している。また、P-584 山側橋脚では図-1.1.7 に示すように局部座屈によって脆性破壊を生じた [池内智行, 1997]。

1. 2 脆性破壊の発生メカニズム

前述した被害の調査から、脆性破壊は通常考えられる疲労き裂や継手部の欠陥を起点とした脆性き裂の伝播とは異なっており、脆性き裂の起点となる欠陥や疲労き裂が無くとも、次のようなメカニズムで生じる可能性が明らかとなった。

Step 1 隅角部などの構造的な要因または局部座屈によるひずみ集中

Step 2 局部的で非常に大きな塑性ひずみの発生

Step 3 靱性の低下 (以下の効果による)

- 高ひずみ速度
- 予ひずみ

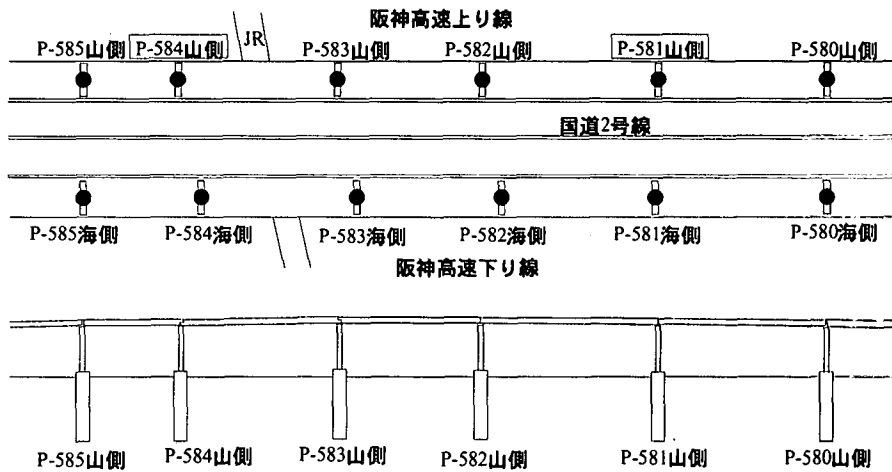


図 - 1.1.5 P-580 から 580 橋脚配置図 [池内智行, 1997]

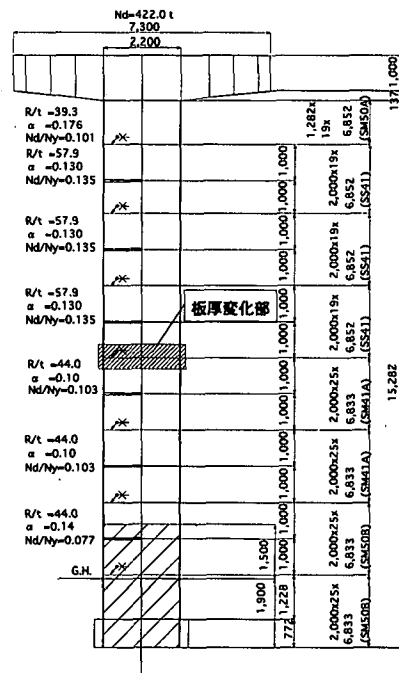


図 - 1.1.6 P-584 橋脚山側詳細図 [池内智行, 1997]

- 低温
- 正負交番の繰り返し載荷
- 溶接による熱影響

Step 4 延性き裂の形成

Step 5 き裂の進展に伴い延性き裂から脆性き裂への変化

ひずみ集中については、例えば前述の P75 隅角部の場合、破断部分のビッカース硬さ調査からひずみ量は 20%程度に相当することが明らかにされている [岡下勝彦, 1998]。また、円筒橋脚

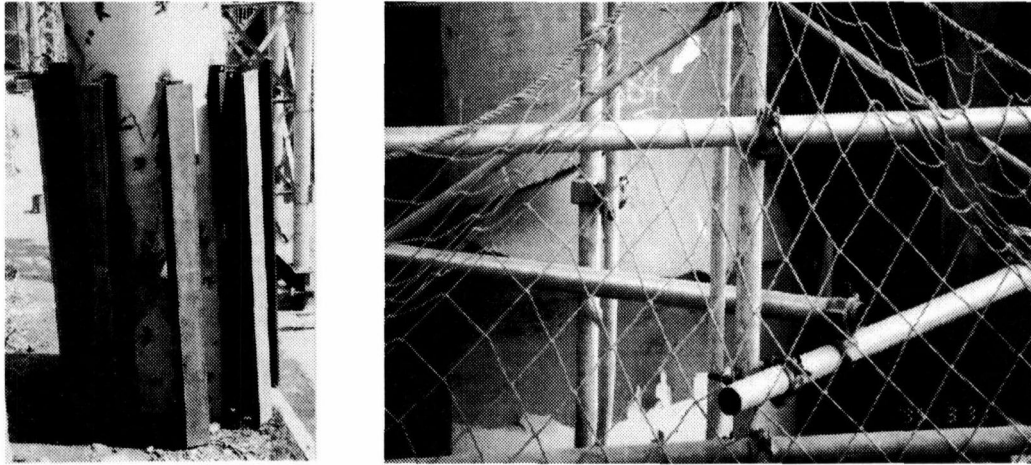


図 - 1.1.7 局部座屈及び割れの状況

の例では、中村 [中村秀治, 1996] のシェル要素を用いた弾塑性応答解析によれば 6%、中沢ら [中沢正利, 1997] の行った座屈後の形状計測によれば 6.3% 程度と考えられている。しかし、これらのひずみ量については異論もあり、三木ら [三木千壽, 1999] はピッカース硬さの調査に基づき座屈部表面で 21.1%、板厚方向に平均しても 12.3% の残留ひずみが生じたものと推定している。

上記のメカニズムによる脆性破壊の発生は実験的にも再現されており [三木千壽, 1998]、溶接欠陥等の初期欠陥がなくとも脆性き裂が発生することが明らかにされている。

参考文献

- [土木学会他, 1995] 土木学会鋼構造新技術小委員会, 鋼材倶楽部, 鋼構造物の安全性の調査報告, 1995.
- [中村秀治, 1996] 中村秀治, 鋼製円筒橋脚の動的弾塑性座屈解析, 土木学会論文集, Vol. I-37, No. 549, pp. 205-219, 1996.
- [土木学会, 1997] 土木学会鋼構造新技術小委員会. 最終報告書 (耐震設計研究). 土木学会, 1997.
- [中沢正利, 1997] 中沢正利, 有尾一郎, 岩熊哲夫 鋼製円筒橋脚に生じた局部座屈変形の数值処理. 阪神・淡路大震災に関する学術講演論文集, pp. 207-212, 1997.
- [池内智行, 1997] 池内智行, 谷口直子, 西村宣男, 兵庫県南部地震における鋼管単柱橋脚の地震損傷に関する一考察, 鋼製橋脚の非線形数值解析と耐震設計に関する論文集, pp. 231-238, 1997.
- [岡下勝彦, 1998] 岡下勝彦, 大南亮一, 道場康二, 山本晃久, 富松実, 丹治康行, 三木千壽, 兵庫県南部地震における神戸港港湾幹線道路 P75 橋脚隅角部におけるき裂損傷の原因調査・検討. 土木学会論文集, Vol. I-43, No. 591, pp. 243-261, 1998.
- [三木千壽, 1998] 三木千壽, 四十沢利康, 穴見健吾 鋼製橋脚ラーメン隅角部の地震時脆性破壊. 土木学会論文集, Vol. 5, No. 19, pp. 273-281, 1998.

[大倉一郎, 1998] 大倉一郎, 田原潤, 安田修, 広野雅彦 阪神・淡路大震災で被災した鋼製円柱橋脚の破壊靱性, 鋼構造論文集, Vol. 5, No. 19, pp. 29-37, 1998.

[三木千壽, 1999] 三木千壽, 休場裕子, 沖中知雄, 阪神大震災により円形断面鋼製橋脚に生じ脆性破壊の材料特性からの検討, 土木学会論文集, Vol. I-46, No. 612, pp. 45-53, 1999.