

コンクリート構造物の耐震補強と耐震設計技術

(株)大林組技術研究所 大内 一

はじめに

1995年の阪神淡路大震災での被害経験を受け、わが国の耐震補強対策は急速に進められることになりその技術は急速の進歩をみた。また、耐震設計技術についても、大幅な見直しが行われそれまでの許容応力度ベースの設計法から塑性変形性能に期待する設計法の積極的な導入が行われて来た。そこで、1. では近年の耐震補強技術について、その基本を概説する。2. では近年改定がなされた土木学会コンクリート標準示方書〔耐震性能照査編〕に準じた設計例を中心に、最新の耐震設計技術の動向を紹介する。

1. コンクリート構造物の耐震補強技術

1. 1 耐震補強と用語

土木と建築で、あるいは構造物の種類によって異なる用語が用いられ、同じ用語でも内容が同一でないことがしばしば起きる。用語については種々議論があるが^{1),2)}、ここではある程度共通する基本的な用語について以下に解説する。また、補修、補強、復旧などの用語の説明とともに、それらが目標とする耐震性能との関係を図-1に示す。

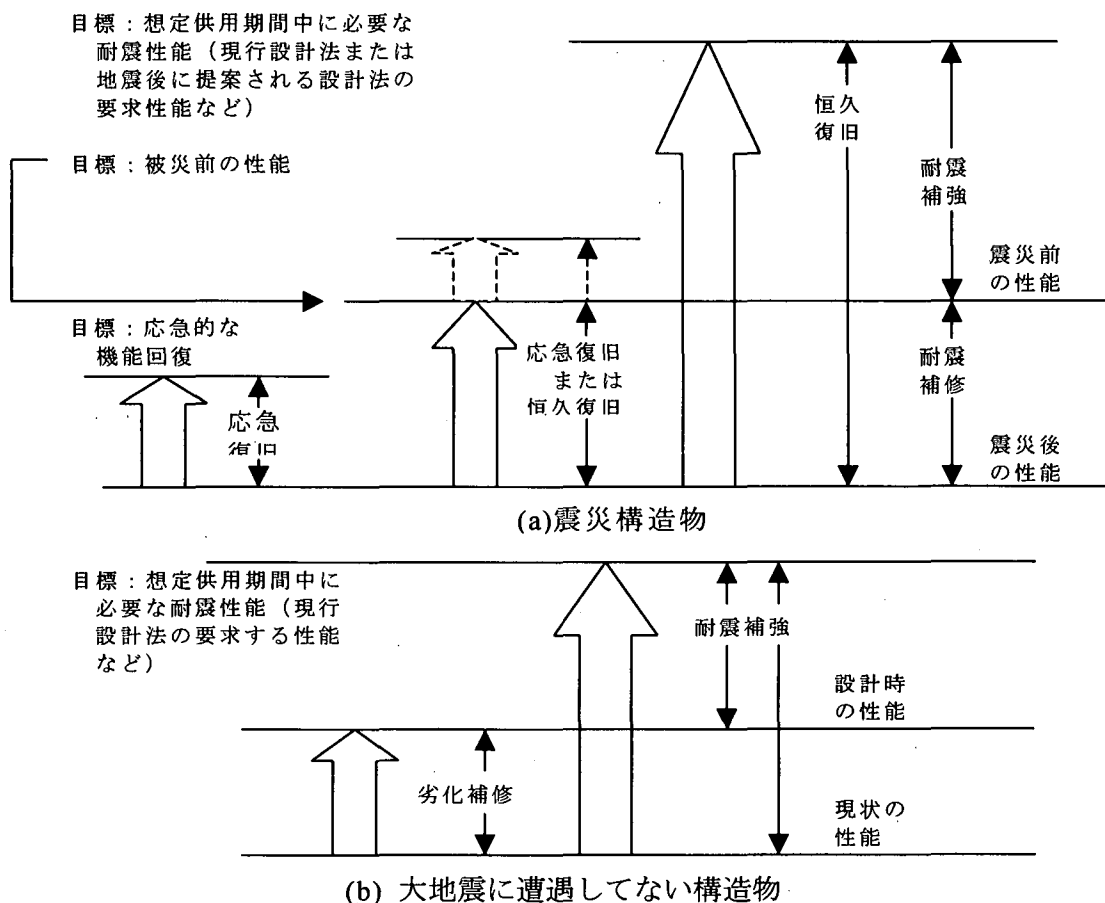


図-1 補修・補強・復旧と構造物の耐震性能

- ・補修 (Repair) 損傷, 劣化部分を補いつくろうことにより, 構造性能を損傷, 劣化前の状態に復帰させること. 損傷, 劣化の原因が地震による場合を「耐震補修」, 経年劣化による場合を「劣化補修」と区別して呼ぶことができる.
- ・補強 (Strengthening) 弱いところ, 足りないところを補って構造性能を向上させること. 被災構造物にあつては, 被災前より構造性能を高めること. 何らかの方法により構造性能の改善を図ることを総称して言う.
- ・復旧 (Restoration, Rehabilitation) 損傷した構造物に補修または補修と補強を施して, 再使用に耐えるようにすること. 震災構造物にあつては, 想定供用期間中に必要な耐震性能を確保することを「恒久復旧」と言い, 恒久復旧までの間に被害が進行するのを抑えること, 仮使用を可能にさせることを「応急復旧」と言う.
- ・改修 (Rehabilitation, Retrofit) 補修, 補強, 模様替えなどの総称. 非構造部材, 設備などへの対策も含む. 建築分野で広く用いられる.
- ・耐震補強 (Seismic upgrading, Seismic rehabilitation) 何らかの方法により耐震性能の改善を図ることを総称して言う. 免震や制震による耐震性能改善も含む. 広義には, 耐震性能の向上と地震被害の軽減 (mitigation) につながるすべての方策を総称して言う.
- ・耐震改修 (Seismic rehabilitation) 耐震補修, 耐震補強の総称. 建築分野で広く用いられる.
- ・耐震診断 (Seismic evaluation) 構造体, 非構造体, 設備などの耐震性能を診断すること. 一般には多数の対象物に適用できる簡便な統一的な手法を用い, 必要に応じて詳細な検討を行うことをいう. 耐震診断の同意語として耐震点検, 耐震照査などの用語が用いられる.

参考のため耐震補強に関連する英語における定義の例²⁾を以下に示す.

- ・ Seismic risk mitigation : 「地震被害の緩和・低減」. 地震被害の危険性を低減するあらゆる対策, 緩和策を意味する.
- ・ Seismic retrofit : 古くなった既存構造物に改修・改良を実施することにより耐震性能を高めること. 構造物が地震に遭遇したかどうかは問わない.
- ・ Seismic rehabilitation : 「修復再生」. 損傷を受けた構造物を「修理・修繕」することにより, 損傷前の耐震性能よりも高い性能に改善すること. 修理・修繕による機能回復とその後の健全な使用に主眼をおく.
- ・ Seismic strengthening : 構造物の耐震性能を高めるために, 耐力, 変形能力を高めること. 一般に言う「耐震補強」.
- ・ Seismic upgrading : 「耐震性能の向上・改善」. 耐震性能を高めるためのすべての方策を含む広義の用語.

最近の論文 (世界地震工学会議など) では, rehabilitation または seismic rehabilitation は構造物が大地震に遭遇したか否かを問わず「耐震補強」を表す言葉として用いられている. ATC-33 (FEMA) の「耐震改修指針」³⁾ では, “rehabilitation” と類似の “Strengthening” や “retrofit” という用語は全く出てこない. “rehabilitation” は免震補強, 制震補強や非構造部材, 設備への対応を含む総合的な用語として用いられている.

1. 2 耐震診断の考え方

土木構造物の耐震診断については、学会や所轄官庁、事業主体に応じてその手法が示されている。道路橋については、これまで実用的な耐震診断法がすでに示されてきた⁴⁾。一方、鉄道施設を含むその他の構造物については、兵庫県南部地震以降、ようやくその考え方が示されるようになってきた⁵⁾。ここでは、道路構造物と鉄道構造物について耐震診断の考え方を概説する。なお土木学会でも兵庫県南部地震以降その考え方が示されており⁶⁾、併せて概説する。

(1) 道路構造物

土木コンクリート構造物の代表である橋梁施設の耐震安全性を考える時、これが上部工－支承－下部工－基礎－地盤から構成される構造物であり、どの1つの構成要素も不具合をきたしては倒壊落橋に至る恐れがあり、総合的に耐震性を判定する必要がある。これまでの地震被害経験から、上部工の被害として桁自身の損傷や移動、伸縮継手の損傷が、支承部についてはその破損や台座部コンクリートの損傷が、下部工としての橋脚についてはそれ自身の損傷の他に基礎地盤に起因する沈下、移動、回転などの被害が挙げられる。

これまでいくつかの耐震性判定法が提案されていたが、そのうち日本道路協会から提案されている方法⁴⁾が一般的である。必要に応じ簡易診断用の耐震調査票を作成する方法が示されているのである。同法は兵庫県南部地震以前から用いられている手法であり、その点で1980年以降の道路橋示方書で設計したものは基本的に合格となる。

一方、兵庫県南部地震以降、耐震診断手法の一層の整備に向け、全国レベルでの耐震点検も進められた。⁷⁾ これは大まかな項目として構造形式や形状に関する橋梁諸元と液状化可能性、特に橋脚の耐震性、支承そして落橋防止構造からなっている。

構造形式については、斜橋や曲線橋に見られた橋桁の回転や移動などの被災事例から、その形状と落橋防止構造に関する情報の重要性が指摘されている。鉄筋コンクリート橋脚においては、被災橋梁の損傷程度調査結果より適用示方書との因果関係が指摘されており、年代情報が重要である。支承については金属支承である場合の種類と、落橋防止装置との関係でその高さ位置に関する情報が必要となる。さらに液状化可能性については、側方流動に対する対策の関係で埋立地における護岸等から橋脚までの距離情報が必要となっている。

(2) 鉄道構造物

既設の鉄道コンクリート構造物における耐震診断は、保有耐震性能の乏しい構造物を抽出し、補強の要否の判定、補強の優先度を検討することを目的としている。既設構造物等の調査は、既設構造物から採取した資料等から検討に用いる材料の設計用値を定めることを目的として行うもので、設計図書がある場合にはそこに記載された値を用いる場合が多い。しかし構造物に劣化性状が見られる場合には、コンクリート強度および鉄筋の腐食による断面欠損を確認したり、バラストや防音壁などの版上荷重が設計当初より増加している場合にも、現地調査結果に基づいた重量を用いる。

破壊形式および耐震性能の判定方法は、鉄道構造物等設計標準・同解説（コンクリート構造物）⁸⁾ および新設構造物の当面の耐震設計に関する参考資料⁵⁾に準じて行うものとなっている。

(3) 土木学会の耐震診断の考え方

このように耐震診断の方法については、これまで所轄官庁や事業所で示されてきたが、兵庫県南部地震を契機に土木学会でも枠組みや考え方が示されるようになった⁶⁾。補強の必要性有無の判断を目的に、比較的短時間で行う1次診断と、最新技術を駆使して耐震性能を判定する2次診断からなる考え方を示している。またこの際想定する地震動の強さは、その地点において新設建造物の設計に用いるものと同じとしている。

1次診断は対象建造物の設計施工時期、準処基準、構造形式、形態と寸法、地盤条件などに基づき耐震補強必要性有無および2次診断の必要性判定を行うものとしている。さらに地中建造物については、形状や土被りおよび配筋をもとに耐震補強必要性有無の簡易判定手法が示されている。

2次診断では、耐震性能を代表する適切な指標を用いて定量的評価を行い、補強の必要性有無の判定を行うとともに、補強が必要な場合には優先度を判定するための指標と、工法選定に参考となる情報を提供することとしている。評価にあたって建造物および基礎、周辺地盤の非線形性を適切に考慮し、最新の技術・知見を活用して忠実に予測するのを前提としている。

1. 3 耐震補強の考え方

本書では、耐震性能を向上させるという従来の意味に加え、地震応答の低減や地震による損傷の軽減のための方策を総称して「耐震補強」と呼んでいる。この耐震補強の考え方や概念を図-2に示す。

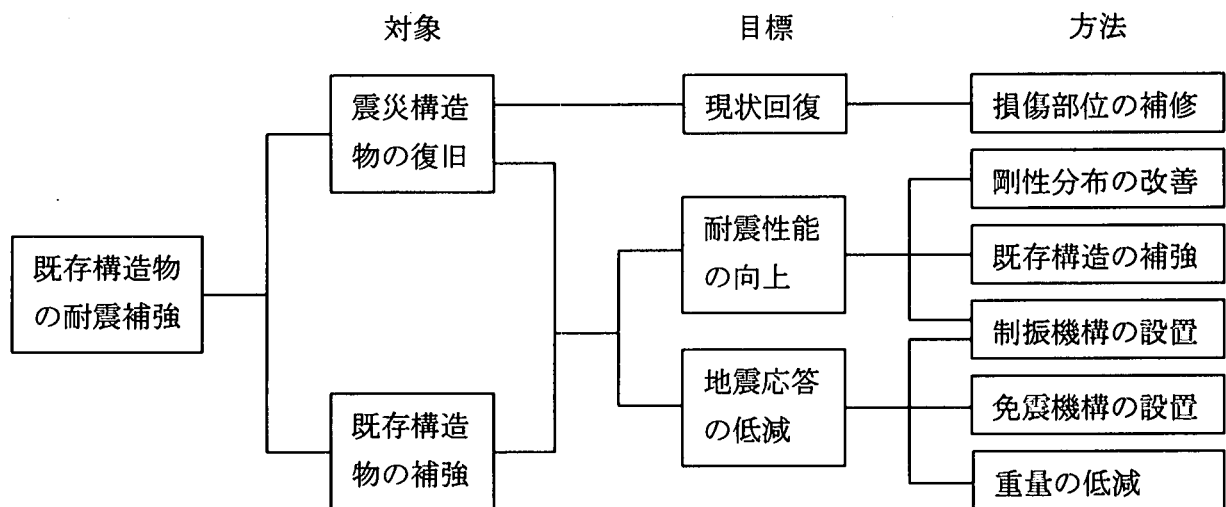


図-2 耐震補強の考え方と補強方法

耐震補強の基本的な考え方は、地震で被災した「震災建造物」では、損傷部分を補修して被災前の耐震性能に復帰させ、必要に応じてさらに耐震性能を向上させて将来の大地震に備え、大地震に遭遇していない建造物では、強度や靱性を増して耐震性能を向上させ、将来の地震に備えるのが一般的である。剛性の偏在や不連続などの構造上の欠陥を解消すれば、耐震性能の向上につながるため、そうした対応も耐震補強の一環となる。

建造物の地震応答（せん断力、変形）を減らせば被害を減少させることができる。上階を撤去した

り重量物を撤去して建物重量を減らせば地震力を低減できる。免震機構を設けることにより、それより上部の地震応答を大幅に減らすことができる。制震機構を設けてエネルギー吸収を図れば、減衰性能が増してせん断力や変形が減少する。新しい構造物に適用されてきたこのような免震技術、制震技術は既存構造物にも適用され、免震補強（免震改修、免震レトロフィット）、制震補強（制震改修、制震レトロフィット）などと呼ばれる。

耐震補強と要求性能との関係を図-3に概念的に示す。構造物の設計地震力は一般に固有周期に応じて図中の曲線のように表される。曲線の内側では保有耐力が設計地震力を下回るので「不適格」となり、補強が必要になる。

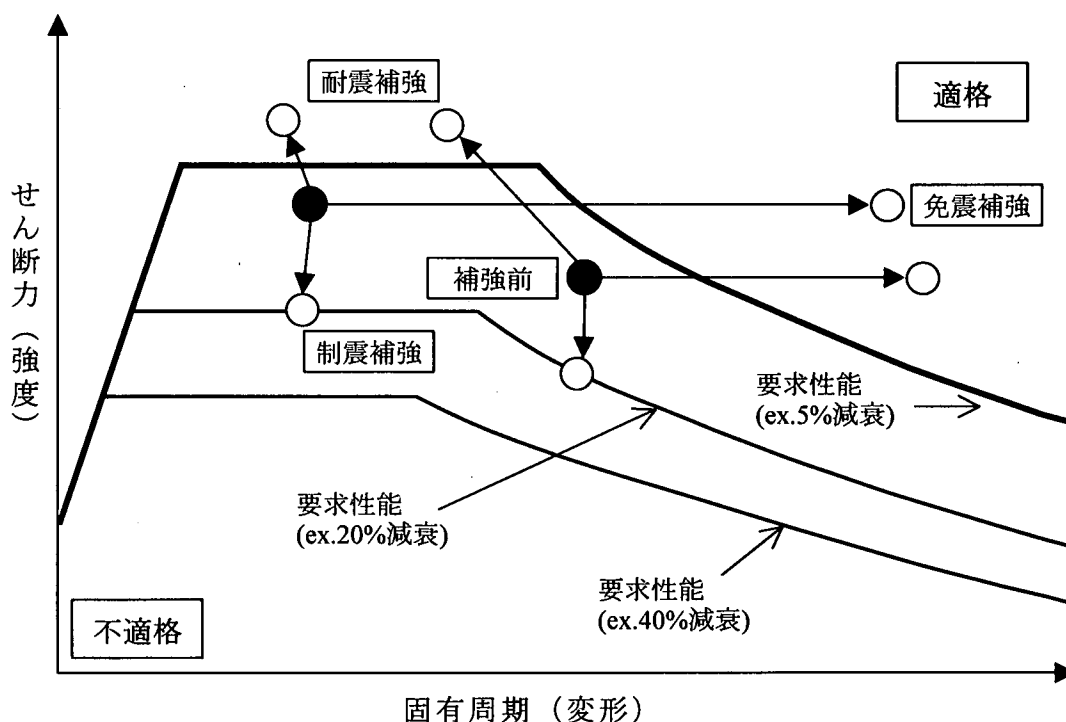


図-3 耐震補強の概念

従来型の耐震補強では、既存構造物の強度を向上させることにより、要求性能を満たす曲線の外側の領域まで耐震性能を引き上げる。変形能力は等価な弾性応答せん断力に置き換えられるので、変形能力を増すことは強度を増すこととして同じように表現される。

免震補強は、保有耐力を変えずに、要求性能を満たす長周期の領域に固有周期をシフトさせる方法である。この場合、固有周期を延ばすだけでなく、一般に減衰性能も付与させるので、応答はさらに小さくなる。短周期の構造物に適用すると免震の効果が大きい。

制震補強の場合には、構造物内に減衰機構を設け、減衰効果により要求性能を引き下げることを目指す。このとき、同時に保有耐力の向上を図れば効果はさらに大きくなる。固有周期の長い建物や剛性の低い建物に適した方法である。

一方、橋梁固有の問題として落橋防止対策が挙げられる。道路橋については、兵庫県南部地震に対する復旧の基本方針⁹⁾の中にその基本的考え方が示されている。

- 1) 高架橋などの場合には、免震支承を用いた弾性支持方式により地震力を分散させる構造系を採用するのが望ましい。
- 2) 落橋防止装置については、衝撃力の緩和、凍結部材の強度の増大、変形性能の向上を図り、橋脚橋台からの桁落下を防止できる構造とする。
- 3) 液状化に伴う地盤流動が予測される地点では、その影響を考慮する。
- 4) 橋脚基礎は橋脚躯体と同等以上の耐力と十分な変形性能を有するものとする。

一方、表-1に示すように、鉄道橋では想定地震規模と支承部を構成する要素の機能に関する考え方が示されている¹⁰⁾。これは、地震時橋梁系全体の耐震性能確保には各構造部材に損傷を許容するのが合理的、被災後補修という観点からは支承本体にも損傷を許容するのがよいとの考え方によっている。すなわち大規模地震時に支承本体の機能低下を許容しているのであるが、その際には落橋防止装置の設置が必要となる。ただし線区の重要度によっては大規模地震に対しても支承本体は全機能健全とする考え方も示されている。

表-1 支承部の機能（鉄道橋）

	中規模地震	大規模地震
支承本体	○	△ ※1
移動制限装置	○	○ ※2
落橋防止装置	—	○ ※3

○：健全， △：一部損傷

※1 鉛直力は支承としての機能を維持する。

※2 ずれ止めが一体になった支承構造においては、必要に応じて取り付ける。

※3 移動制限装置で落橋防止装置を兼用する場合は不要。

1. 4 耐震診断法

土木構造物の耐震診断法については、道路橋に関し実用的な手法が示されており⁴⁾、本項ではこれについて概説する。

耐震診断は適切な耐震調査フローに従って行うが、必要に応じ簡易診断用の耐震調査票を作成する方法が示されている。表-2に調査票を示す。橋梁各構成要素の耐震性を総合的に考慮した上で、変形に関する評価点 X と強度に関する評価点 Y より、耐震補強の緊急度を表す A, B, C, の3ランクに分類するものである。

すなわち変形については、適用示方書、上部構造形式、平面線形、上部構造材料（RC/PC桁と鋼桁）、縦断勾配、落橋防止装置有無の因子からなる上部工評価点 P_A と下部構造形式、橋脚高さ、地盤、液状化の影響、支持地盤、洗堀の因子からなる評価点 P_B の積として変形評価点 X を評価する。

強度については、特に橋脚の主筋段落し部のせん断破壊に着目し、せん断スパン比、曲げ引張りひび割れ、降伏強度に対する安全率、せん断応力度からなる段落し部せん断強度評価点 P_C と、支承、躯体欠陥、下部構造材料、基礎工法、下部構造形式、基礎の異常の因子からなる下部工強度評価点 P_D の積で強度評価点 Y を評価する。

調査結果のランク付けは、これらの評価点によって独立に定まるランクのうちいずれか高い方（ $A > B > C$ ）を該当橋脚のランクとすることに特徴を有する。なお、同一橋が複数の橋から構成されている場合にはその中の最も耐震性の低い橋を、また一つの橋の中では最も耐震性の低い下部構造

表-2 橋梁耐震調査票

調査機関名				調査年月日	平成 年 月	整理番号		
道路種別		路線名		交通量		橋名		
所在地DID以外	DID (内・外)	バス路線	はい・いいえ	橋長		幅員		
点検項目								
橋梁の点検	(A) 上部工	(1) 運用示方書		4.0 大正15年細則・昭和14年道示	2.0 昭和31年道示・昭和39年道示	1.0 昭和46年道示・昭和55年道示		
		(2) 上部構造形式		3.0 ゲルバー桁・2径間以上の単純支持	1.5 1径間単純支持(15m以上), 2連以上の連続桁	1.0 上路・中路アーチ・ラーメン, 1連の連続桁, 斜張橋, 吊橋		
		(3) 平面線形		1.2 斜橋・曲線橋	1.0 直線			
		(4) 上部構造材料		1.2 RC・PC	1.0 鋼			
		(5) 縦断勾配		1.2 6%以上	1.0 1%未満			
		(6) 落橋防止構造		2.0 なし	1.0 1種類			
		$P_A = (1) \times (2) \times (3) \times (4) \times (5) \times (6)$		$P_A =$				
	(B) 下部工の変形	(7) 下部構造形式		2.0 単列パイルベント	1.0 その他			
		(8) 橋脚高さ		2.0 10m以上	1.5 5m以上10m未満	1.0 5m未満		
		(9) 地盤		5.0 4種地盤のうち極軟弱な地盤	2.5 4種	2.0 3種	1.2 2種	1.0 1種
		(10) 液状化の影響		2.0 あり	1.0 なし			
		(11) 支持地盤		1.2 不均	1.0 均			
		(12) 洗掘		1.5 あり	1.0 なし			
		$P_B = (7) \times (8) \times (9) \times (10) \times (11) \times (12)$		$P_B =$				
	(C) 主鉄筋段落し部の強度	(13) せん断スパン比 (h/D)		2.0 $1 < h/D < 4$	1.0 $h/D \geq 4$	0.5 $h/D \leq 1$		
		(14) 段落し部の曲げ引張りひび割れ		2.0 生ずる	1.0 生ずる可能性あり	0.5 生じない		
		(15) 段落し部の降伏強度に対する安全率	(15) ¹ S _{fn}	3.0 1以下	2.0 1.1~1.5	0.5 1.5以上		
			(15) ² S _{mm}	3.0 1.1以下	2.0 1.1~1.3	1.0 1.3~1.5	0.5 1.5以上	
		(16) せん断応力度の大きさ		3.0 45以上	2.0 30~45	1.0 15~30	0.5 15以下(単位: tf/m ²)	
	$P_C = (13) \times (14) \times (15)^1 \times (15)^2 \times (16)$		$P_C =$					
	(D) 下部工の強度・変状	(17) 固定支承および支承周辺の異常		5.0 重大な欠陥あり	2.0 軽微なもの	1.0 なし		
		(18) 躯体の異常		5.0 重大な欠陥あり	2.0 軽微なもの	1.0 なし		
(19) 下部構造材料		2.0 大正15年細則, 昭和14年道示による無筋コンクリート(重力式橋台を除く)	1.0 RC・PC・鋼, 昭和31年道示以後の道示による無筋コンクリート・無筋の重力式橋台					
(20) 基礎工法		2.0 木杭・レンガ積ケーソン, 石積ケーソン・箱枠工法・不明	1.5 既製RC杭・ベデスタル杭・2脚ケーソン	1.0 昭和46年指針以後製造のもの・場所打ち杭・PC杭・鋼杭・直接基礎・一般ケーソン				
(21) 下部構造形式		1.5 RCラーメン	1.0 その他					
(22) 基礎の異常		2.0 あり	1.0 なし					
$P_D = (17) \times (18) \times (19) \times (20) \times (21) \times (22)$		$P_D =$						
評価点		$X = P_A \times P_B =$		$Y = P_C \times P_D =$				

をそれぞれ調査対象とするものである。

以上は兵庫県南部地震以前から示されていた手法であり, 1980年以降の道路橋示方書で設計されて

おれば、基本的には合格となる。下部工についてはそれまでの被害経験から主筋段落し部破壊に対して特に注意が向けられている。兵庫県南部地震での被害経験を経て、1996年に道路橋示方書は大幅に改定された。したがって、2.でも述べたように、現在耐震診断手法の一層の整備に向け改定の努力がなされているのである。

1. 5 耐震補強法

土木構造物では、脆性的な破壊を防止してねばり強い構造にするよう補強する考え方が一般的である。したがって、せん断耐力向上と靱性能向上に着目した補強が行われている。

橋脚などの柱部材を対象にした代表的な補強工法を表-3に示す。鋼板補強の場合には、鋼板と既設コンクリートとの間にエポキシ樹脂あるいは無収縮モルタルを充填して鋼板の拘束力を既設コンクリートに伝達させる。RC巻立て補強では帯筋を増設する。炭素繊維などの新素材を用いた補強では、シートを用いる場合には既設コンクリート表面を処理したのちFRP効果と接着効果を意図してエポキシ樹脂により外周に貼り付ける。これらの工事例を写真1から写真3に示す。

壁式橋脚のような断面縦横比の大きい橋脚では、最外縁に配置した鋼板や帯筋のみではコンクリートを拘束する効果が小さいため、PC鋼棒や鉄筋を壁内に貫通させ、幅全体にわたって拘束するのが一般的である。(写真4) また楕円形の鋼板を用いて拘束効果を高め、PC鋼棒不要とする方法も考えられる。(写真5)

表-3 土木構造物の代表的な耐震補強工法

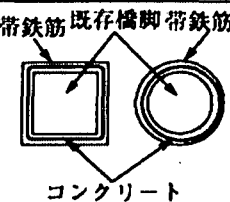
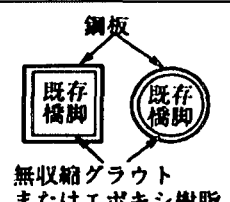
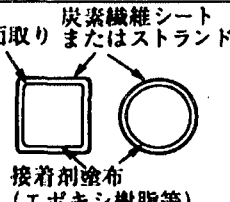
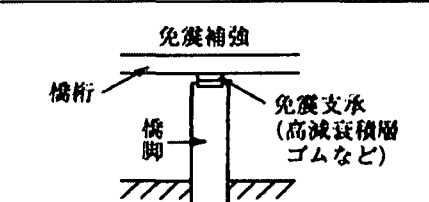
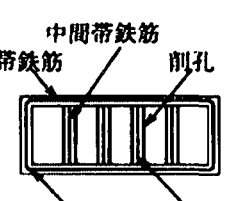
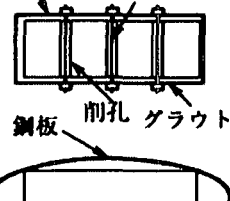
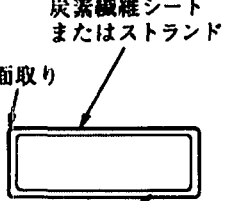
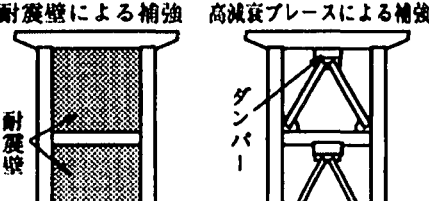
	RC巻立て	鋼板巻立て	炭素繊維	その他
通常橋脚	 <p>帯鉄筋 既存橋脚 帯鉄筋 コンクリート</p>	 <p>鋼板 既存橋脚 既存橋脚 無収縮グラウト またはエポキシ樹脂</p>	 <p>炭素繊維シート またはストランド 面取り 接着剤塗布 (エポキシ樹脂等)</p>	 <p>免震補強 橋桁 橋脚 免震支承 (高減衰積層 ゴムなど)</p>
壁式橋脚	 <p>中間帯鉄筋 帯鉄筋 削孔 グラウト コンクリート</p>	 <p>鋼板 PC鋼棒(新設) 削孔 グラウト 鋼板 削孔 コンクリート またはグラウト</p>	 <p>炭素繊維シート またはストランド 面取り プライマー処理: 接着剤塗布 (エポキシ樹脂等)</p>	 <p>耐震壁による補強 高減衰ブレースによる補強 耐震壁 ダンパー 基礎 基礎増設</p>



写真1 鉄道高架橋柱の鋼板巻き補強((財)鉄道総研提供)



写真2 橋脚のRC巻立て補強(日本道路公団提供)



写真3 橋脚の炭素繊維巻立て補強(日本道路公団提供)



写真4 壁式橋脚の矩形鋼板巻き補強(日本道路公団提供)

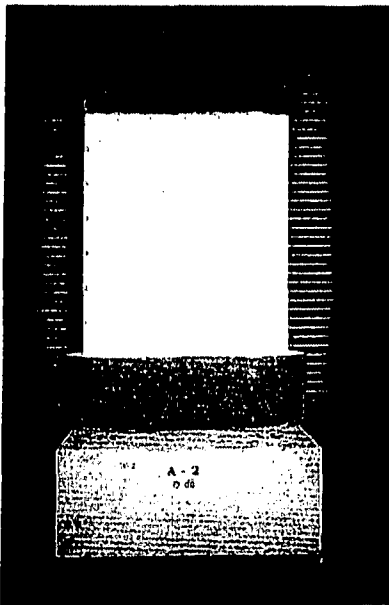


写真5 壁式橋脚の楕円鋼板巻き補強試験体
(日本道路公団提供)

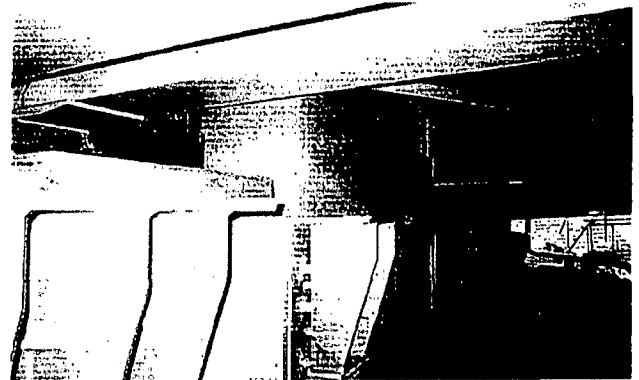


写真6 落橋防止用コンクリートブラケットの増設
(日本道路公団提供)



写真7 緩衝ゴムの設置(日本道路公団提供)

塑性変形能力のみでは抵抗できない場合、変形性能の向上と曲げ耐力の増加の両者を期待する補強方法もある。アンカー筋を通じて鋼板をフーチングに定着させ、橋脚基部の耐力の増加を図るが、この種の補強の場合、基礎の補強を併せて検討する必要がある。

主筋段落し部でのせん断破壊防止は必至である。塑性変形性能確保や維持補修の観点からこの部分

は強度補強を行い、柱端部に塑性ヒンジ部を形成させるのが原則であろう。

一方、これらと考え方を異にするのが免震や高減衰ダンパーによる耐震補強である。すなわち橋桁と橋脚の間に免震支承を設けて長周期化させることにより作用力の低減を図る方法がある。残留変形や地震時変形が問題になる場合には剛性補強も必要となり、耐震壁や耐震ブレースの増設が考えられる。耐震ブレースの場合には、剛性だけでなく塑性エネルギー吸収を期待した高減衰機能を付加する技術も考えられよう。このほか、上部工の落橋防止用にはブラケットを増設し、緩衝材を挿入するなどの対策も図られている。（写真6、写真7）

2. コンクリート建造物の耐震設計技術

2. 1 耐震設計の原則と照査

所要の要求性能を満たす構造設計には多様な選択肢がある。独創的なまたは効果的な設計は設計技術者の豊かな発想と経験によるところが非常に多く、建造物の建造において重要なものである。以下に建造物の耐震性を考慮した標準的な設計の考え方や原則を概説する¹¹⁾。

2. 1. 1 耐震設計の原則

・耐震設計は、地震時の建造物の安全性を確保するとともに、人命の損失を生じさせるような壊滅的な損傷の発生を防ぐこと、および地域住民の生活や生産活動に支障を与えるような機能の低下を極力抑制することを目標として行うものである。

・設計で想定する地震動は、想定する地震の規模、地震の震源特性、震源から建設地点に至るまでの地層特性、伝播特性および距離、地質、地盤条件等を考慮して設定する。一般の場合、2つのレベルの地震動、すなわちレベル1地震動とレベル2地震動を設計地震動とする。

レベル1地震動：建造物の耐用期間内に数回発生する大きさの地震動

レベル2地震動：建造物の耐用期間内に数回発生する確率の極めて小さい強い地震動

・建造物が保有すべき耐震性能は、設計地震動のほか、建造物の損傷が人命に与える影響、避難・救援、救急活動と2次災害防止活動に与える影響、地域の生活機能と経済活動に与える影響、復旧の難易度と工事費等を考慮して定める。一般の場合、建造物の耐震性能は以下の3つが考えられる。

耐震性能1：地震時に機能を保持し、地震後にも機能が健全で補修しないで使用可能。

耐震性能2：地震後に機能が短時間で回復でき、補強を必要としない。

耐震性能3：地震によって建造物全体系が崩壊しない。

2. 1. 2 耐震性能照査の方法

建造物の耐震性能の照査は、次式に示すように、所定の安全係数を用いて想定する地震動のもとで照査応答値 (S_d) を算定し、これが照査限界値 (R_d) を超えないことを確認することにより行う。

$$\gamma_i \cdot S_d / R_d \leq 1.0$$

$$S_d = \gamma_a \cdot S$$

$$R_d = R / \gamma_b$$

ここに、 S_d ：照査応答値、 R_d ：照査限界値

S：応答せん断力、R：限界値

γ_i ：構造物係数， γ_a ：構造解析係数， γ_b ：部材係数

2. 2 耐震性能照査例

水路用鉄筋コンクリートBOXカルバートを対象に，2002年制定コンクリート標準示方書耐震性能照査編¹¹⁾に基づき耐震性能を照査する．対象構造物は地中構造物であり，その挙動は一般には周辺地盤の変位に支配される．従来この種の照査は「応答変位法」で行われてきたが，ここではファイバーモデルに基づく骨組要素集合体で表された躯体と、2次元有限要素集合体としての地盤モデルに対し、相互作用を考慮した時刻歴非線形応答解析を行って、性能を照査する。

2. 2. 1 耐震性能の設定

本照査例では，当該構造物に要求される耐震性能を，レベル2地震動に対しては「耐震性能2」を，レベル1地震動に対しては「耐震性能1」を満足するように耐震性能照査を行う．なお，性能照査に関わる限界値は以下のように設定する．

耐震性能2：部材のせん断耐力および部材の終局変位

耐震性能1：部材の降伏（引張主鉄筋の降伏）

2. 2. 2 安全係数

本照査例に用いた安全係数を表-4に示す．耐震性能2のせん断耐力評価における部材係数(γ_b)は，耐震性能照査編を参考に割増を行っている．

表-4 安全係数

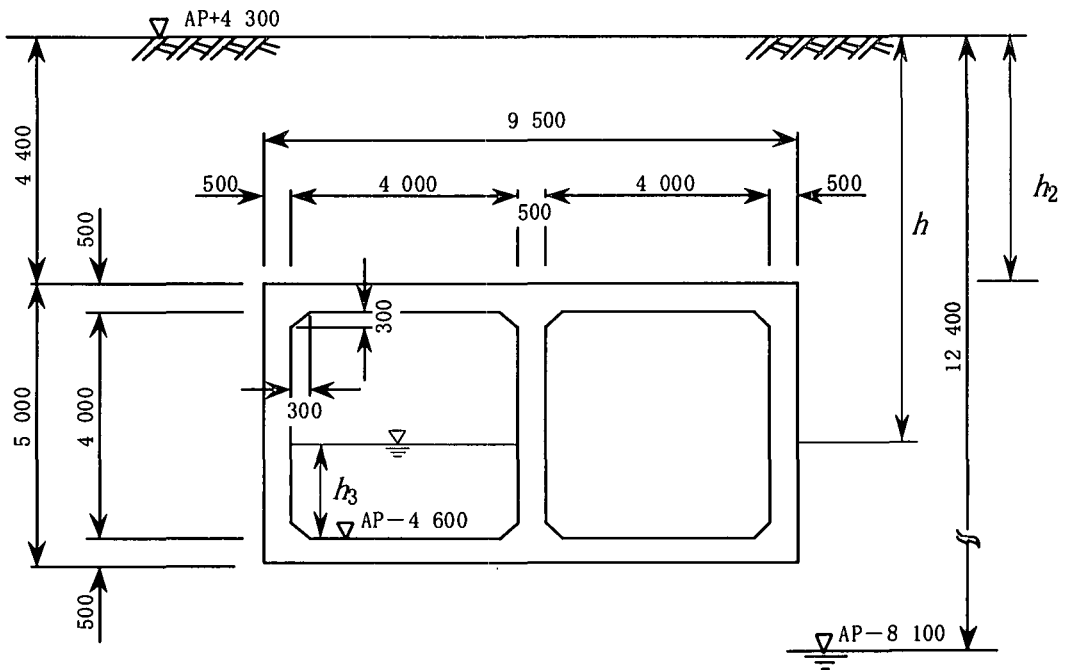
耐震性能			材料係数		部材係数 γ_b ()内:鉄筋	構造解析 係数 γ_a	構造物 係数 γ_i
			コンクリート γ_c	鉄筋 γ_s			
耐震性能 2	せん断に 対する照査	V _{mu} の算定	1.0	1.0	1.0	1.1	1.0
		V _{yd} の算定	1.3	1.0	1.3×1.5=1.95 (1.1×1.5=1.65)	1.1	
	終局変位の照査		1.0	1.0	1.0	1.1	
耐震性能 1	降伏の照査		1.0	1.0	1.0	1.1	

2. 2. 3 地中 BOX カルバート

図-4に示す2連BOXカルバートを対象とした．内空は4.0m×4.0mであり，部材厚は側壁，隔壁，頂版および底版いずれも0.5mである．地盤構成および各層の物性値を表-5に示す．構造物周辺地盤である旧海底面（GL-12.4m）までの砂質埋立土は，躯体構築の為法面開削した後，現地発生砂質土でN値12程度に埋め戻されたものである．地下水面以下では地盤の剛性が十分に高く（ $V_s \geq 300\text{m/s}$ ），液状化は発生しないと予測できる．そこで本検討では，地震時の間隙水圧の上昇は考慮しないものとする．なお，諸材料値は下記のとおりである．

コンクリート：圧縮強度特性値：24 N/mm²（呼び強度24），弾性係数：25 kN/mm²

鉄筋：降伏強度特性値：300 N/mm² (SD295A)， 弾性係数：210 kN/mm²



図－4 地中BOXカルバート断面形状

表－5 地盤構成および各層の物性値

標高 AP (m)	層厚	層区分	せん断 波速度 Vs (m/s)	湿潤単位 体積重量 γ_t (kN/m ³)	内部摩擦角 ϕ (Deg)
+4.3 ~ -5.7	10.0	埋戻し土 (F)	140	19	30
-5.7 ~ -8.1	2.4	沖積砂層 (A _{s1})	200	18	33
-8.1 ~ -9.1	1.0	洪積砂層 (D _{s1})	305	18.5	38
-9.1 ~ -45.6	36.5		360	18.5	45
-45.6 ~	-	耐震設計上の基盤 (Vs ≥ 400)			

なお、常時荷重には上載荷重、覆土荷重、躯体死荷重、内水圧、土圧の影響を考慮する (図-5)。

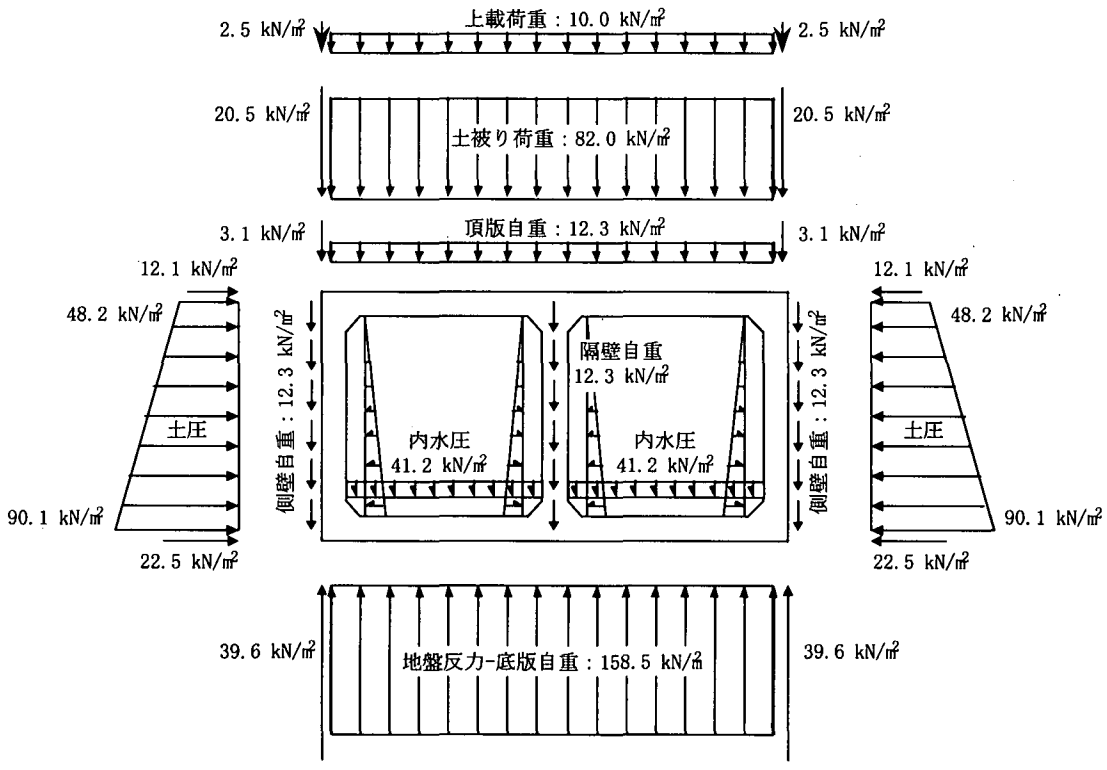


図-5 常時荷重

2. 2. 4 時刻歴非線形応答解析

解析モデルを図-6に示す. 地盤および内水は四辺形要素, 地中カルバート(躯体)はファイバーモデルを用いた梁要素集合体でモデル化する. 地盤モデル側方および底面には粘性境界を設け, 境界面におけるエネルギーの授受を考慮している. また, 躯体と地盤要素の間には, 剥離要素を設けている. さらに, 躯体内部には動水圧が考慮できる四辺形要素を設けた. 躯体に常時荷重を与えた後, 時刻歴非線形応答解析を行う. なお, 粘性減衰は, 構造物, 地盤で2%を与えている.

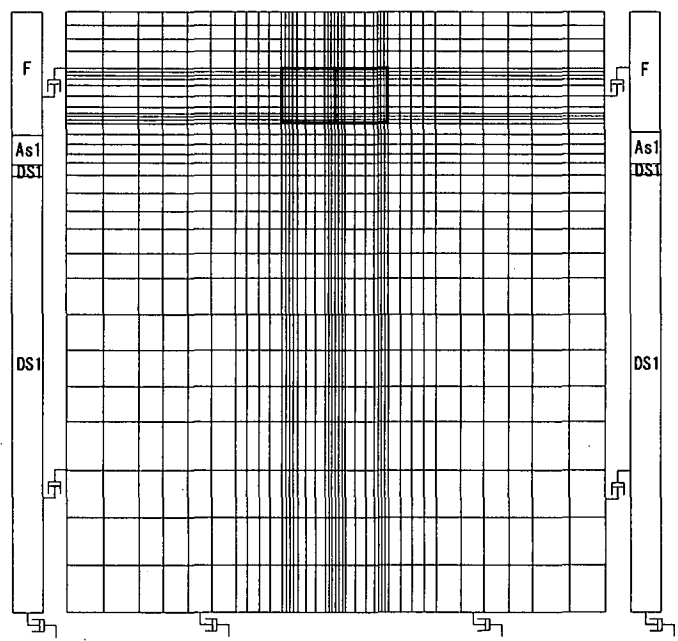
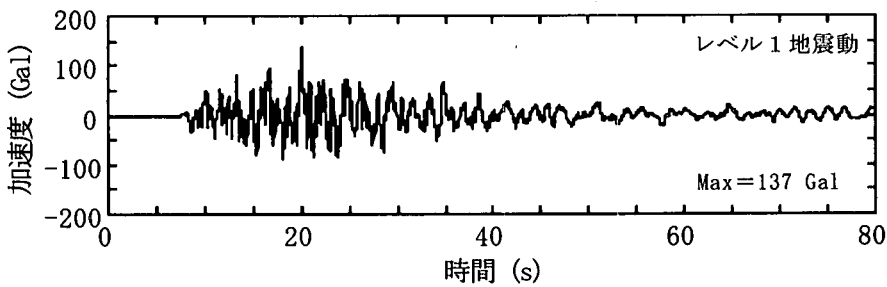


図-6 解析モデル

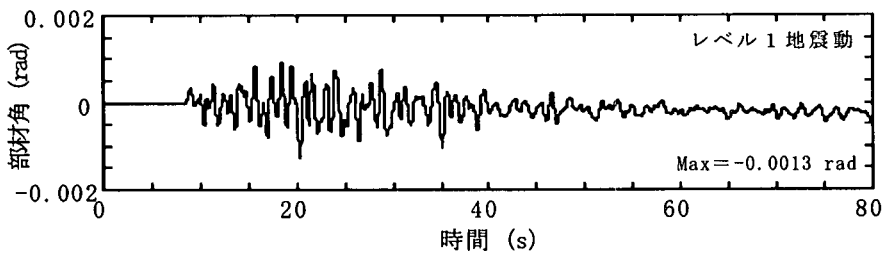
なお、レベル1およびレベル2地震動には、コンクリート標準示方書耐震性能照査編¹⁾述べられている時刻歴加速度波形を、基盤入力として用いる。

2. 2. 5 レベル1地震動に対する照査

図-7に入力地震動と隔壁部材角（隔壁の頂部-底部間相対水平変位を高さで割ったもの）応答を示すが、最大0.0013rad.にとどまる。図-8には、最大応答時の躯体内外鉄筋のひずみ分布を示す。図中には弾性限界ひずみ（ $\epsilon_y=0.143\%$ ）が示されており、安全係数を考慮しても（ $\gamma_i=\gamma_b=\gamma_s=1.0, \gamma_a=1.1$ ）耐震性能1は十分満足している。



(a) レベル1地震動：基盤入力波形



(b) 隔壁部材角応答波形

図-7 時刻歴応答波形（レベル1地震動）

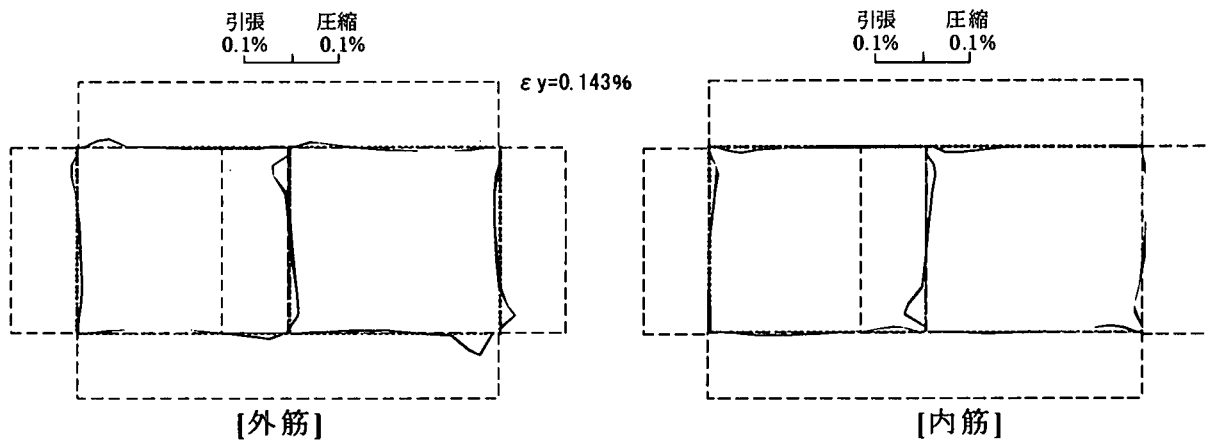
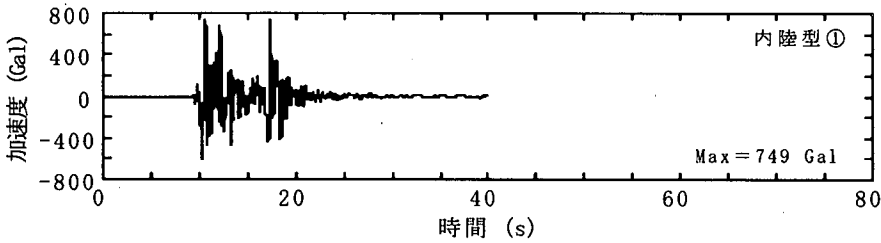


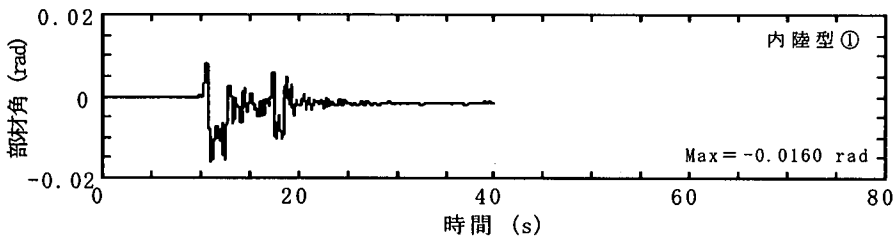
図-8 鉄筋ひずみ分布（レベル1地震動）

2. 2. 6 レベル2地震動に対する部材角時刻歴応答

図-9～図-12に内陸型および海洋型それぞれ2つの地震動に対し、基盤入力波形と隔壁部材角応答波形を示す。最大応答部材角は、内陸型①：0.0160rad、内陸型②：0.0075rad、海洋型①：0.0084 および海洋型②：0.0053となり、内陸型①に対する応答が最も大きくなる。

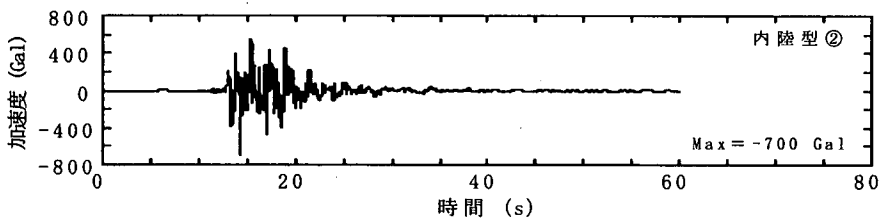


(a) 基盤入力波形

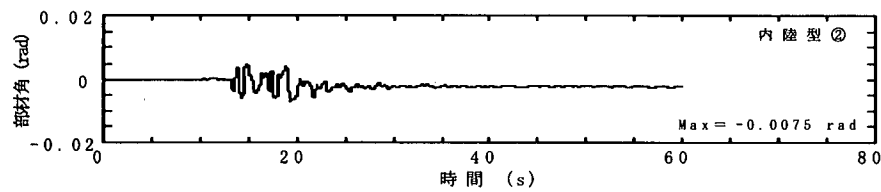


(b) 応答波形

図-9 時刻歴応答波形 (内陸型①)

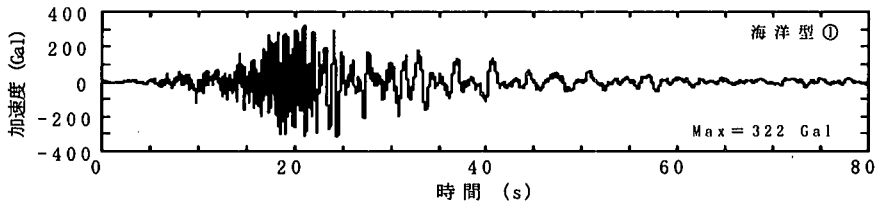


(a) 基盤入力波形

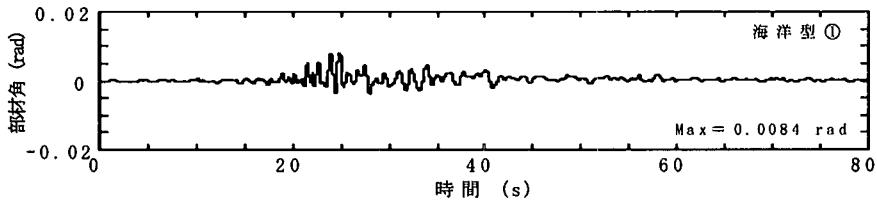


(b) 応答波形

図-10 時刻歴応答波形 (内陸型②)

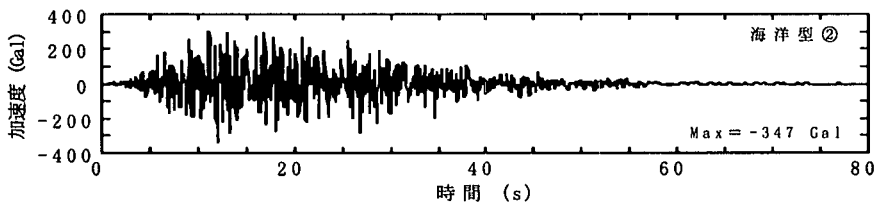


(a) 基盤入力波形

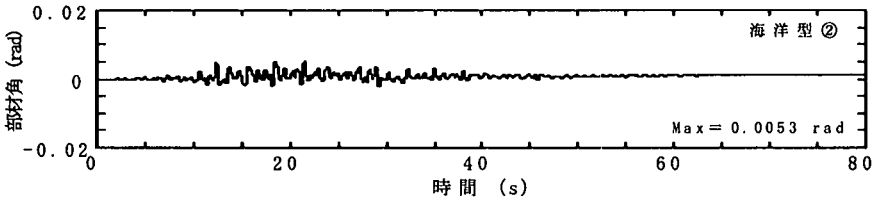


(b) 応答波形

図-11 時刻歴応答波形 (海洋型①)



(a)基盤入力波形



(c) 応答波形

図-12 時刻歴応答波形 (海洋型②)

2. 2. 7 レベル2地震動に対するせん断力の照査

2. 2. 6で内陸型地震動①に対する応答が最も大きくなると予想されるため、以後は本地震動に対する照査を行う。図-13～図-14に、最大応答時の鉄筋ひずみ分布および断面力分布をそれぞれ示す。図-14のせん断力分布には、限界値（部材係数で除する前のせん断耐力）が参考に示されている。左側壁-頂版，隔壁-頂版，隔壁-底版，そして特に右側壁-底版接合部付近でせん断力が卓越する。

耐震性能照査編により、せん断耐力の照査を行う。

$$\gamma_i \cdot S_d / R_d \leq 1.0$$

$$S_d = \gamma_a \cdot S$$

$$R_d = R / \gamma_b$$

ここに、 S_d : 照査応答値 (照査せん断力)

R_d : 照査限界値 (照査せん断耐力)

S : 応答せん断力

R : 限界値 (部材係数で除する前のせん断耐力)

γ_i : 構造物係数 (1.0)

γ_a : 構造解析係数 (1.1)

γ_b : 部材係数 (コンクリート : 1.95, 鉄筋 : 1.65)

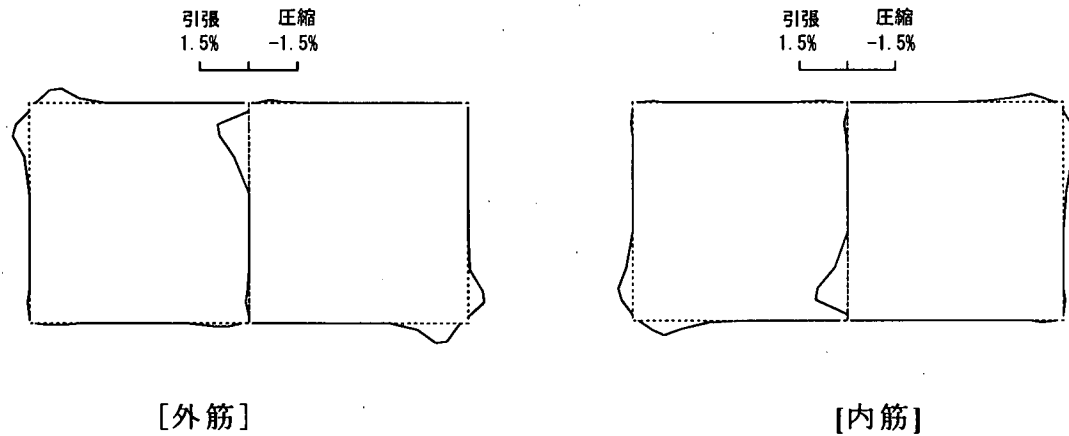


図-13 鉄筋ひずみ分布 (レベル2地震動 : 内陸型①)

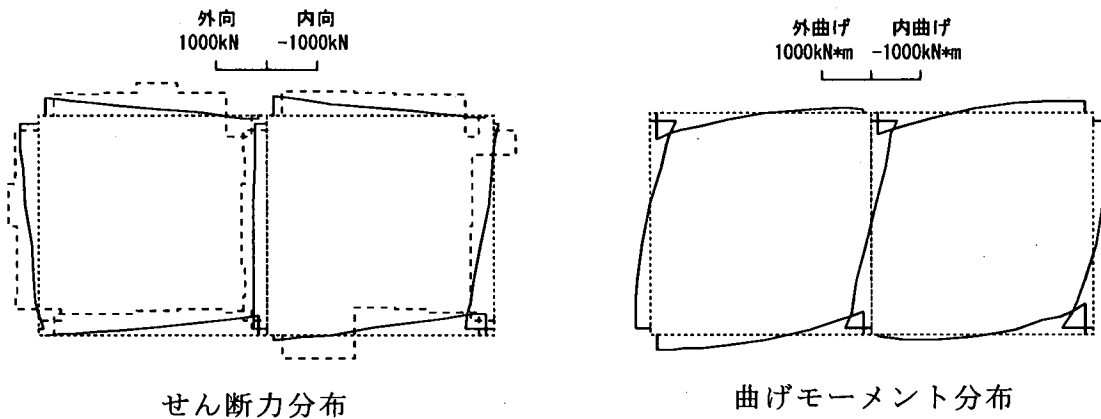


図-14 断面力分布 (レベル2地震動 : 内陸型①)

上式に従い、壁および頂版、底版の全ての断面で行った照査結果を図-15に示す。前述したようにせん断力の卓越する左側壁-頂版、隔壁-頂版、隔壁-底版、および右側壁-底版接合部付近でNGとなる。

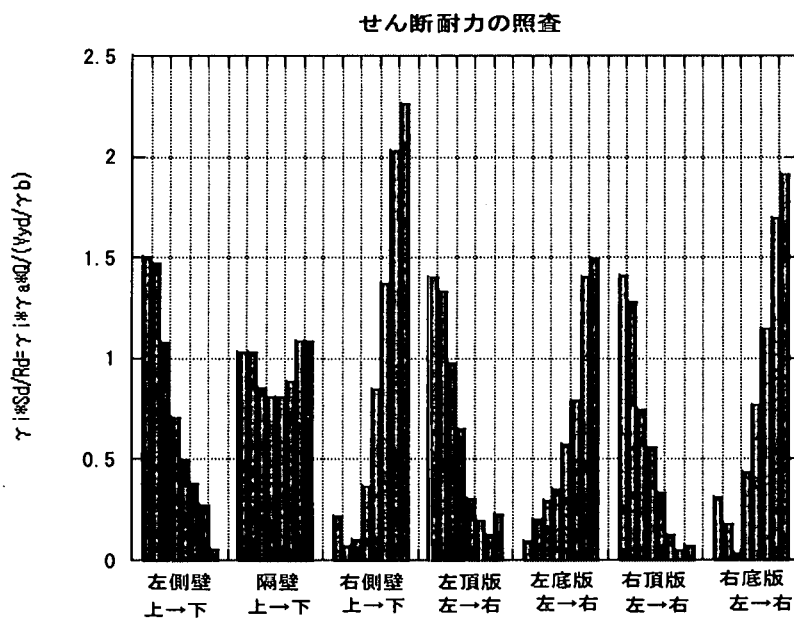


図-15 せん断耐力の照査 (レベル2地震動：内陸型①)

2. 2. 8 終局変位に対する照査

最大応答時の壁、頂版および底版各部材において、モーメント反曲点から接合部までのせん断スパンに着目して各々終局変位に対する照査を行う。

○応答部材角 (θ)

図-13より端部塑性ヒンジが形成されている各部材各部分に着目し、図-14のモーメント図から決まるせん断スパン部分の相対変位より応答部材角を求める。側壁および隔壁部では、モーメント勾配は概ね直線性がある。モーメント勾配から求めるせん断スパンが反曲点から定めるそれより大きくなる部分もあるが、以下に述べる終局部材角の算定では安全側の評価となる。

○終局部材角 (θn)

耐震性能照査編では、有限要素法解析による場合、限界値の算定には断面内コンクリートの弾性剛性残存率を用いる方法が示されている。線材モデルによる場合には、終局部材角による経験式を用いてよいことが規定されている。ここでは、経験式は多数の繰返し載荷試験結果から定めた安全側の評価式であること、実用的であること、そして応答部材角は高々1.8%と、変位塑性率で2~3程度と軟化域にまで至っていないことなどを勘案し、後者を用いることにする。

耐震性能照査編により、終局部材角の照査は次式により行う。

$$\gamma_i \cdot S_d / R_d \leq 1.0$$

$$S_d = \gamma_a \cdot S$$

$$R_d = R / \gamma_b$$

ここに、 Sd : 照査応答値 (照査部材角)

d : 照査限界値 (照査終局部材角)

S : 応答部材角 (θ)

R : 限界値 (終局部材角 θn)

γ_i : 構造物係数 (1.0)

γ_a : 構造解析係数 (1.1)

γ_b : 部材係数 (1.0)

なお, θ_n の算定は以下による.

$$\theta_m = \delta_{m0} / L_a$$

$$\delta_{m0} = \delta_{mb} + \delta_{mp}$$

$$\delta_{mp} = \theta_{mp} \cdot (L_a - L_p / 2)$$

$$\theta_{mp} = (0.021k_{w0} \cdot p_w + 0.013) / (0.79 \cdot p_t + 0.153)$$

ただし, $0.021k_{w0} \cdot p_w + 0.013 \leq 0.04$, $0.79 \cdot p_t + 0.153 \geq 0.78$

$$L_p = 0.5d + 0.05L_a$$

ここに, δ_{m0} : 最大耐荷力点の躯体部分の変位

δ_{mb} : 塑性ヒンジ部以外の曲げ変形による変位

δ_{mp} : 塑性ヒンジ部の曲げ変形による変位

θ_{mp} : 塑性ヒンジ部の回転角

p_w : 帯鉄筋比 (全断面0.25%)

p_t : 引張鉄筋比 (%)

k_{w0} : 帯鉄筋強度を考慮する係数であり, SD295を使用していることから0.85

L_p : 塑性ヒンジ長

d : 断面の有効高さ (ハンチ部を除き0.4m)

なお, 軸方向鉄筋の伸出の影響は無視する.

終局部材角 θ_n は, 次式による.

$$\theta_n = \theta_m + \beta \{1 - (M_n / M_m)\}$$

ここに, β : 0.1

M_n : 部材降伏曲げモーメント M_y

M_m : 部材最大曲げモーメント

このようにして, 端部塑性ヒンジの形成される各部材に着目して行った照査結果を図-16に示す. 全ての部材で終局変位に達しておらず, 耐震性能2を満足する. 頂版および底版部では塑性化するものの変形が小さいため余裕度は大きい.

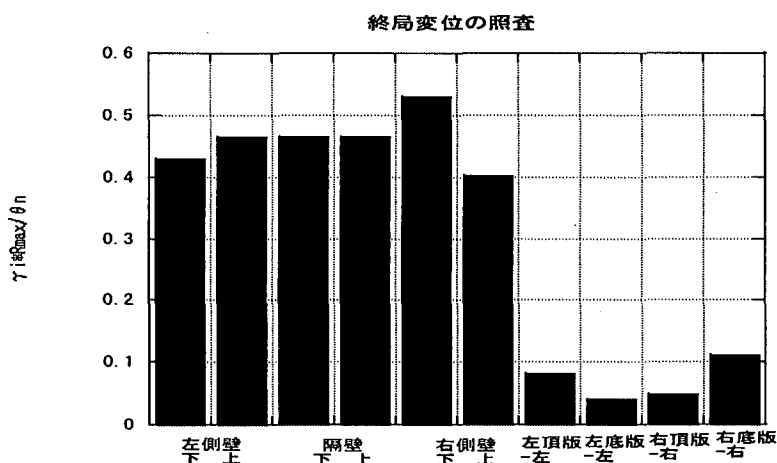


図-16 終局変位の照査

参考文献

- 1) 宮崎光生：既存構造物の保存・改修に関する用語，建築保全Re, No. 102, 1996. 7
- 2) Earthquake Engineering Research Institute : Let,s Clean up Our Language, Newsletter, Vol.28, No.8, 1994. 8
- 3) Federal Emergency Management Agency : NEHRP Guidelines for the Seismic Rehabilitation of Buildings (Draft) ,FEMA 273, 1996. 9
- 4) 日本道路協会：道路震災対策便覧（震前対策編），1988
- 5) 鉄道総合技術研究所：新設構造物の当面の耐震設計に関する参考資料，1996. 3
- 6) 土木学会：平成8年制定コンクリート標準示方書（耐震設計編）改訂資料，コンクリートライブラリー 87, 1996. 7
- 7) 建設省道路局監修，道路保全技術センター編集：平成8年度道路防災総点検要領（地震），1996. 8
- 8) 鉄道総合技術研究所：鉄道構造物等設計標準・同解説（コンクリート構造物），1992. 10
- 9) 日本道路協会：「兵庫県南部地震により被災した道路橋の復旧に係る仕様」の準用に関する参考資料（案），1995. 6
- 10) 鉄道総合技術研究所：支承部の耐震補強設計の手引き，1996. 3
- 11) 土木学会：2002年度制定コンクリート標準示方書〔耐震性能照査編〕、2002年12月