

地震によるRC柱の衝撃破壊についての一考察

大阪市立大学工学部 正員 園田恵一郎
 大阪市立大学工学部 正員 小林 俊俊

1. はじめに

兵庫県南部地震はM7.2と地震の規模としては最大級のものではないが、直下型であったので、土木・建築構造物に未曾有の被害をもたらした。激震地での多くの人達は、最初に”どんと突き上げるような揺れ”を感じた後に激しい横揺れを感じたと証言している。しかしながら、記録された地震波[1]からは水平振動も鉛直振動もほぼ同時に発生しており、それらの卓越周期は1秒より長いように見え、”どんと突き上げるような揺れ”はこの記録波には入っていないように思われる。”どんと突き上げるような揺れ”の継続時間は定かでないが、恐らく1秒よりははるかに短い時間であり、周波数特性からして地震計が感知できない程の短い周期の波であった可能性が大きい。筆者らは、多くの人達が感じた”どんと突き上げる揺れ”が衝撃力の存在を表す証拠と考えている。図1は、RC橋脚で観察した衝撃引張りによると思われるひび割れの模式図を示している。このひび割れは断面を横切るように輪切りに入っており、曲げによるひび割れとは考えられないものであり、小さな幅のひび割れは柱の断面位置や断面形状に係わらず幾重にも入っている。

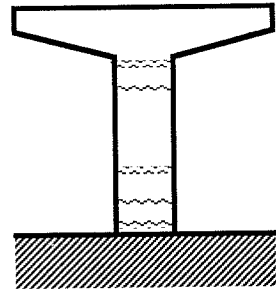


図1 引張衝撃破壊のひび割れの模式図

本報告は、このようなひび割れに着目し、被害を受けた土木構造物でのRC柱や橋脚における衝撃破壊と思われる現象について論究し、RC橋脚の一形式に対する数値解析によって衝撃力特性と引張り破壊の検討を加えたものである[2]。

2. RC橋脚に対する数値シミュレーション

解析の対象は図2に示す高架橋のRC橋脚であり、ここでは1次元の剛体バネ要素モデル(柱長、杭長ともに20要素分割)による鉛直方向のみの弾性衝撃応力解析を行う。本構造物の柱はRC製で、軸鉄筋比は約4%で、一基当たり長さ15m・直径1mのRCベント杭16本が支持層まで埋め込まれている。用いた材料定数は、①コンクリート:ヤング率 $=3 \times 10^5 \text{ kgf/cm}^2$ 、密度 $=2.3 \text{ tf/m}^3$ 、圧縮強度 $=300 \text{ kgf/cm}^2$ 、引張強度 $=30 \text{ kgf/cm}^2$ 、②鉄筋:ヤング率 $=2.1 \times 10^6 \text{ kgf/cm}^2$ 、密度 $=7.85 \text{ tf/m}^3$ 、降伏強度 $=3000 \text{ kgf/cm}^2$ 、③支持地盤:ヤング率 $=3 \times 10^3 \text{ kgf/cm}^2$ 、密度 $=1.6 \text{ tf/m}^3$ 、④柱の断面積 $=7.5 \text{ m}^2$ 、⑤杭の断面積 $=12.6 \text{ m}^2$ であり、上部工、柱、基礎板、杭の重量はそれぞれ1063tf、202tf、532tf、452tfである。

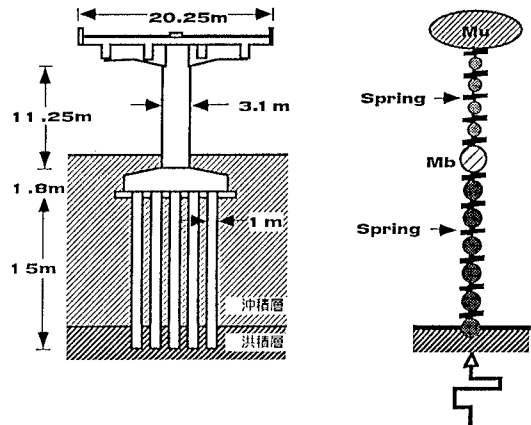


図2 橋脚と鉛直方向地震解析モデル

地盤変動と入射応力については図3のようにモデル化した。地盤が構造物の支持面と衝突する速度は分かっているがこれをV。とし、一次元棒の衝突理論[3]より構造物の支持面に入射される粒子速度(v)を求めれば、 $v = 0.1 \sim 0.5 V$ 。程度となる。またこのときの入射圧縮応力は $\sigma = -(E\rho)^{1/2} v$ で与えられる(E、 ρ は杭のヤング率、密度)。以下では、粒子速度と入射圧縮応力の継続時間(t_a)をパラメータとして解析した結果を以下に示す。

最初に、杭下端から柱上端まで応力波が伝播する時間(T_a =約8ms)を基準とし、 $t_a = 16 \text{ ms}$ 、 $v = 20 \text{ cm/s}$ としたときの柱上端部および杭上端部の時刻応答履歴を図4に示す。引張応力は時間 t_a を過ぎてから発生しており、柱上端部では約30msの時に最大に達しており、その後は約33msを周期とした振動を起している。一方、杭の上端部の応力は杭内での反射を繰り返して複雑な波になっているが、最大引張応力は柱上

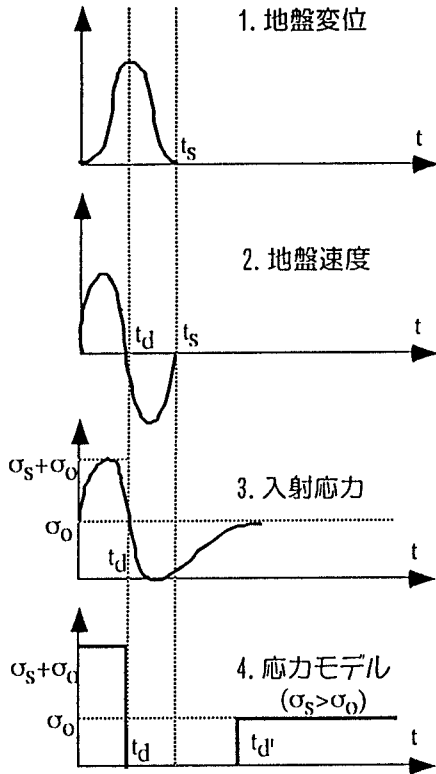


図3 地盤変動と入射応力
(σ_0 =自重, σ_s =入射応力)

と、杭の総断面積より柱の断面積は小さいので、柱断面の応力が大きくなっている。また、 t_a を $2T_a$ より長くしても柱断面の応力は大きくなり、減少する傾向が認められる。すなわち、入射圧縮応力の継続時間を大きくすれば、それだけ力積が大きくなり、構造物の浮き上がり量も大きくなるが、衝撃応力の大きさにはあまり影響を与えないといえる。

3. おわりに

本文は、今回の地震により被害を受けたRC橋脚の断面を横切るように輪切りに入ったひび割れに着目し、衝撃引張破壊現象であるとの観点より、弾性衝撃解析により検討を加えたものである。本文の内容や弾塑性破壊解析結果等については文献2に示しており、講演当日それらを含め報告する予定である。

参考文献

- 1)土木学会：阪神大震災侵害調査緊急報告会資料集，1995年2月．2)園田・小林：兵庫県南部地震における土木構造物の地震衝撃破壊について，土木学会構造工学委員会衝撃問題研究小委員会資料，1995年4月．3)林卓夫，田中吉之助（編）：衝撃工学，日刊工業新聞社，1992年．

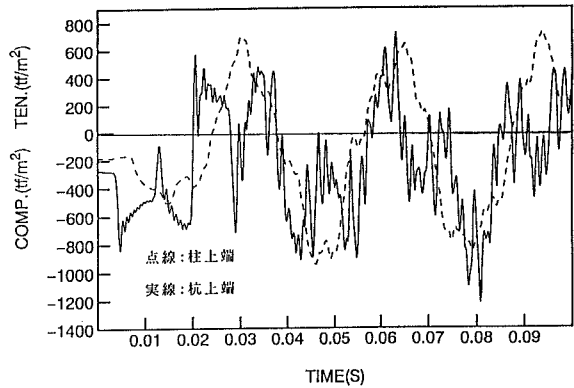


図4 杭上端・柱上端での応力の時刻歴

端部とほぼ同じ大きさになっている。本計算例での入力は、 $v=20\text{cm/s}$ であるから入射圧縮応力は $\sigma=-13.6\text{kgf/cm}^2$ であり、柱・杭の断面内では柱および杭の縦振動により圧縮応力、引張応力ともに入射圧縮応力の数倍にも達していることが分かる。

次に、入射圧縮応力の継続時間(t_a)を種々に変化した時の柱断面および杭断面の最大圧縮・引張応力を表1に示す。応力波の伝播と反射を受けて最大応力値の発生する場所は一定でないが、 t_a が前述の杭下端から柱上端にまで応力波が伝播する時間(T_a)より短かければ応力の一部は杭頭で反射し、柱断面の応力は杭断面の応力より小さくなっている。一方 t_a が T_a より長くなる

表1 入射圧縮応力波の継続時間(t_a)と柱および杭断面での最大・最小応力値 ($v=20\text{cm/s}$, 入射応力 $\sigma=-13.6\text{kgf/cm}^2$)

t_a (ms)	柱応力 (kgf/cm ²)		杭応力 (kgf/cm ²)	
	σ_{max}	σ_{min}	σ_{max}	σ_{min}
2	16.3	-49.6	49.3	-71.8
4	24.0	-56.2	45.5	-79.2
8	58.1	-88.8	67.1	-103.6
16	74.6	-103.7	44.2	-73.4
32	47.9	-54.0	58.8	-90.6
64	37.0	-51.5	50.3	-62.9
128	46.3	-56.2	52.5	-91.6