

1. まえがき 阪神大震災で高架橋の落橋とか建物の中間層の潰れ等の原因となった、鉄筋コンクリート柱・橋脚のせん断破壊のメカニズムと、帯鉄筋の働きに関して考察する。

写真-1は新幹線の鉄筋コンクリートラーメン高架橋の柱がせん断破壊している例で、これが更に進行して、ずれ面がすべて柱が完全に崩壊し、桁・スラブが落下してしまったものがある。このようなせん断破壊は柱、橋脚の上下方向の位置を問わないで（ただし柱の上下端に近いものが数としては多い）、鉛直方向から15度~35度傾いた方向で多く起きている。

2. せん断破壊のメカニズムと帯鉄筋の働き コンクリートの破壊は図-1の概念図に示すように、モールの破壊説に基づく破壊曲線を用いて説明できる。これによるとコンクリートの破壊はせん断破壊と引張破壊の2種類である。コンクリートのテストピースの圧縮試験では側方圧のない状態でせん断破壊時の、加えた力に直角の面の圧縮応力度を圧縮強度としているのである（図-1のA）。帯鉄筋があると、垂直力の作用によりコンクリートが側方に膨張しようとする（ポアソン比と図-2に示すようなせん断に伴う体積膨張（ダイレクشنシー）で説明できる）のを帯鉄筋が拘束するため、すべりにくくなる。これを応力度によって説明すると、帯鉄筋が拘束するために側方圧が生じ、応力状態が破壊曲線内になり（図-1のB）、破壊するためにはさらに垂直力を増やす必要が生じる（図-1のC）。これが垂直力の耐荷力を増進させる帯鉄筋の効果である。



写真-1 柱のせん断破壊の例

ところで通常の状態では、柱・橋脚の応力状態は圧縮強度レベルの応力度より遥かに低い。ある例について概算した結果は図-1の平常時（これは支えている重量による垂直応力度が最大主応力で、水平方向の応力度(0)が最小主応力だとして描いてある）がそれに当る。地震時にかなりのせん断応力度が働くとしても、垂直力でせん断破壊するためには、圧縮強度近くの応力度になるような大きな垂直力が必要となる（図-1のD）。そのため上下方向の異常な力は、支えている重量の10倍以上にも達することになり、余りにも異常過ぎる。地震の上下方向の加速度がたとえ1Gだとしても、2倍にしかならず、説明できないからである。

今回の地震のように、異常な水平力とか、ねじりモーメント（コンビニエンス・ストアのビデオ記録では揺れが回転しているし、鉄道総研で行

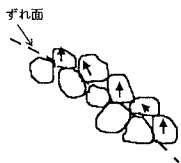


図-2 せん断に伴う体積膨張のメカニズム

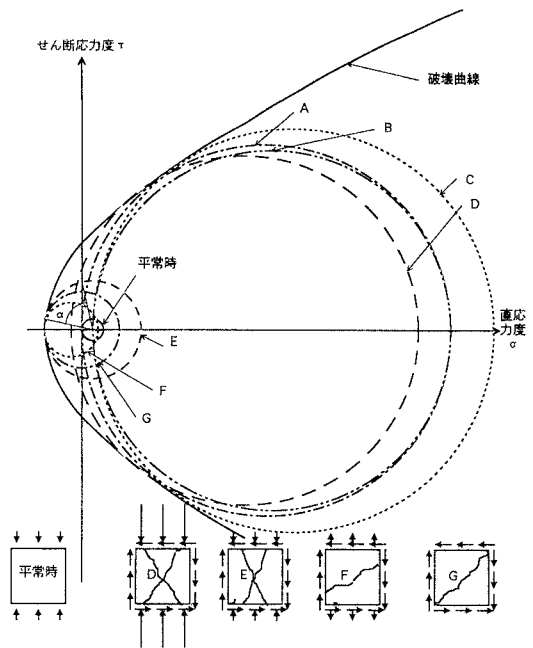


図-1 コンクリートの破壊

でも回転しているから）が作用すると、コンクリートの中には引張破壊応力度付近の応力度状態がせん断応力度を伴って発生する。これは図-1のEで、水平面の直応力度（支えている重量による）、垂直面の直応力度(0)と水平、垂直面のせん断応力度によって、応力円が破壊曲線に達するように描いてある。このような場合には破壊曲線が急激に下がって、極端にコンクリートのせん断抵抗力が弱くなり、破壊する可能性が生まれるが、純引張破壊ではなく、せん断破壊になると考えられる。理由は鉄筋が引張りにかなり抵抗するが、せん断には鉄筋の抵抗が少ないと考えられるからである。したがってずれる面の方向は鉛直から例えば図-1の α の半分の角度を持つことになり、これは実際のものとはほぼ一致する。このメカニズムによると、せん断強度の一番低い所（強度は一樣ではない）で起きるので、結果として柱のどの位置でも起こり得る。ただしずれる位置として柱の上下端に近いものが数としては多いのは、曲げによる引張応力度の発生が絡んでいるからだと考えられる。ところで、ざっと数値的に試算してみると、このような現象が起きるために必要なせん断応力度は1Gの水平力によって生ずるものの2~3倍程度である。これは今回観測された加速度と力の集中とかねじりや衝撃などを考え合わせると、十分あり得るものと判断される。

次にこのようなせん断破壊に対する帯鉄筋の効果は次のように説明できる。コンクリートがある面でずれるためには体積膨張が必要で、これを帯鉄筋が拘束する。そのためにずれにくくなる。このことを破壊曲線によって説明すると次のようになる。帯鉄筋の拘束により圧縮応力度が水平方向に発生し、全体としての応力度を圧縮側に寄せ、応力状態を破壊曲線に近付きにくくする。私自身ははっきりと確認していないが、ずれ面が鉛直から45度より水平に近い場合も若干あるようである。これは引張軸力が働いた可能性がある（図-1のF）。なお現在帯鉄筋の計算に用いられている式は、基本的には斜め引張に対するもので、ここで述べたようなせん断破壊を直接に対象としたものではない。再検討の必要があるように思う。

3. じん性率について 図-3に鉄筋コンクリート部材の荷重-変位曲線の模式図（スペースが限られて

いるので、記号と図の意味は図中に簡単に説明した）を示す。通常じん性率は降伏開始時の変位 (δ_y) に対する降伏開始時の力 (P_y) を下回らない状態での最大変位 (δ_u) の比で定義される。このじん性率が帯鉄筋によって向上する理由は次のように説明できる。せん断スパン比が比較的小さいAの場合で説明すると、帯鉄筋がなければ、コンクリートのせん断破壊が急激に起こり、じん性率は小さく、 δ_u^0 / δ_y^0 である。もし帯鉄筋が十分あって、コンクリートのせん断破壊が起きなければ、実線に添った曲線となるから、じん性率は大きく、 δ_u^1 / δ_y^1 となる。帯鉄筋が少ないと、その効果に限界があるから、じん性率は中間の、 δ_u^2 / δ_y^2 となる。帯

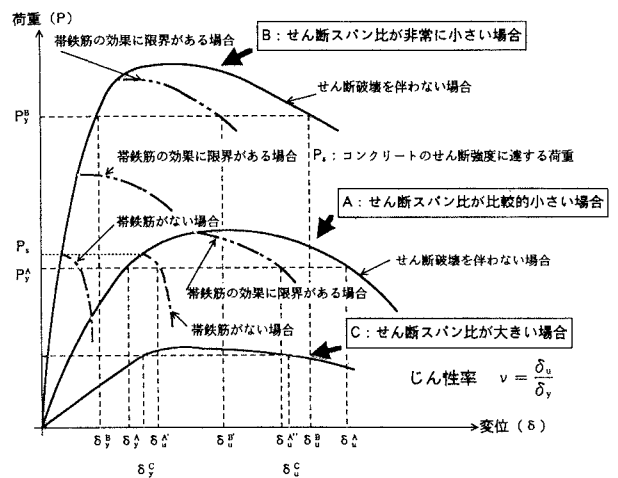


図-3 鉄筋コンクリート部材の荷重-変位曲線とじん性率
 帯鉄筋が非常に少ないと、帯鉄筋のない状態に近くなり、急激にせん断破壊を起こすことになる。このように帯鉄筋はせん断に伴うコンクリートの体積膨張を拘束して、急激に起きるせん断破壊を起きにくくするから、結果としてじん性が増すのである。せん断スパン比が非常に小さいBの場合では、帯鉄筋がなければ、曲げによる降伏が起きる前にコンクリートがせん断破壊を起こすことになる。この場合の帯鉄筋の効果はじん性よりもせん断強度の直接的な向上効果ということになる。今回の被害ではこのようなケースがかなり見受けられ、写真-1もその例である。せん断スパン比が大きいCの場合では、元々せん断破壊を起こさないのであるから、帯鉄筋の効果はない。いずれにしても、帯鉄筋の耐震効果については、体積膨張を拘束することによって、コンクリートのせん断破壊が起こりにくくなるためであるという観点から考える必要がある。