

I-B 232 兵庫県南部地震における地震衝撃波についての一考察

北海学園大学工学部 正会員 吉田 文夫
 正会員 当麻 庄司
 正会員 早川 寛志

1. はじめに

昨年1月の兵庫県南部地震では多くの土木・建築構造物が倒壊し、その要因の1つとして衝撃的な地震動による可能性が指摘されている¹⁾。前回、我々は種々の構造物の破壊例を検討し、破壊原因が上下動の衝撃的地震動である可能性を提言した²⁾。構造物の鋭利な破断状況から推察すると、この衝撃的地震波の波長は少なくとも構造物のサイズの程度かそれ以下と考えられる。しかしながら、このような衝撃的地震波は地震記録計に観測されていないので、その地震学上の根拠については明らかではない。今回、我々はこの衝撃的地震波があるとしたとき、花崗岩のような岩盤中を伝播する非線形波動の可能性のあることを単純な地震波モデルから示したい。

2. 地震衝撃波形

ここで考える衝撃波が地上に到達する状況を図1に示す。最初に、時間幅が msec オーダーのステップ関数状の衝撃波（P波）が到達し、その直後に実際観測されているP波とS波等の地震波が到達することになる。この衝撃波に関する諸量の概値を以下に一例としてあげる。

- 衝撃波の幅 $2L = 20[m]$: Lは半値幅
- 衝撃波の速さ $C = 4000[m/s]$
- 衝撃波の時間幅 $T = 2L / C = 5[ms]$
- 衝撃波の最大変位 $H = 0.1[m]$
- 最大歪 $\varepsilon_{max} = H / 2L = 0.005$
- 最大速度 $V = H / T = 20[m/s]$
- 最大加速度 $A = V / T = 4000[m/s^2] \approx 408[G]$

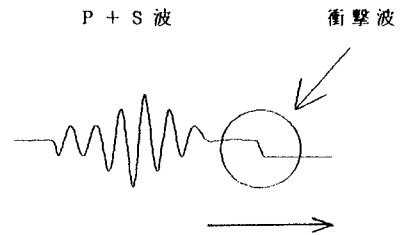


図1

3. 地震波の基礎理論

従来の地震波の基礎理論は、岩盤が応力-歪曲線がフック則に従う完全線形弾性理論に基づいている。この線形理論に従う限り、単純に上記の様な衝撃波を考えることは特殊な効果を考えなければ困難である。これについては、たとえばドプラー効果による可能性が議論されている³⁾。しかし、ここではより基礎的な波動理論の観点から衝撃波の可能性を考察する。結論として、圧縮歪の増加に対して非線形的に応力が増加する岩盤の場合、波動が衝撃的になる可能性がある。実際、花崗岩のような岩盤では、応力-歪曲線は直線ではなく曲線的に変化しており、歪度 ε の増加とともにヤング率 E は増大する。すなわち、岩盤の応力-歪 ($\sigma - \varepsilon$) 曲線は厳密にはフック則に従わない。ここでは、地震波の波動伝播方程式を1次元のP波に単純化して考察してみる。波動伝播の方程式は、地震波変位を $y = y(t, x)$ 、(t :時間, x :地震波の進行する方向の座標)、岩盤の密度を ρ 、応力を σ とすると、

$$\rho \frac{\partial^2 y}{\partial t^2} = \frac{\partial \sigma}{\partial x} \tag{1}$$

と書ける。震源が浅くエネルギー規模の大きい直下型地震の場合には、線形理論を基本的に見直す必要があると思われる。

4. 格子モデルによる解析

地震波の伝播をより微視的な観点から考察するために、図2のように一様な密度 ρ の微小な岩盤要素が1次元的に結合した格子モデルで考えることにする。第 n 番目の岩盤要素に関する量として、岩盤変位 $y_n(t) = y(x, t)$ 、応力 $\sigma_n = \sigma(x, t)$ 、および歪度 $\varepsilon_n = \varepsilon(x, t)$ ($x = n\Delta x$: n は格子位置を表す整数)を用いる。ここでは、応力-歪曲線は完全弾性的であるとし、展開係数を α にもつ ε の2次の項までを近似として採用しよう。

$$\sigma_n = E (\varepsilon_n - \alpha \varepsilon_n^2) \quad (2)$$

ここで、2次の非線形項の係数 α は実際の曲線データから得られるが、およそ $\alpha = 0.01 \sim 0.1$ 程度の値と考えられる。また、 $\varepsilon_n = (y_{n+1} - y_n) / \Delta x$ 。波動伝播方程式は連続体近似により、次のブシネ (Boussinesq) 方程式になる。 $C_0 = (E/\rho)^{1/2}$ は地震波の縦波の速度である。

$$\frac{\partial^2 y}{\partial t^2} = C_0^2 \left\{ (1-2\alpha) \frac{\partial y}{\partial x} \frac{\partial^2 y}{\partial x^2} + \frac{(\Delta x)^2}{12} \frac{\partial^4 y}{\partial x^4} \right\} \quad (3)$$

(3)の空間刻み Δx を含む項は数学的には高次の展開項であるが、力学的にはある種の岩盤の微細な構造を反映するもので波を後方に分散させる役割をする分散項である。この場合、 Δx はその微細構造のサイズと考えられる。結果として、(3)は次式のような衝撃タイプのKdVソリトン解（非線形孤立波解）に近い進行波解をもつ。

$$y = \left\{ \lambda (\Delta x / \lambda)^2 / 2\alpha \right\} \cdot \left\{ 1 - \tanh \left[(x - Ct) / \lambda \right] \right\} \quad (4) \quad \text{ここで、}$$

$C = C_0 \left[1 + (\Delta x / \lambda)^2 / 3 \right]^{1/2}$ は衝撃波の伝播速度であり、これは線形波の伝播速度 C_0 より大きい値をもつ。(4)から次の諸量が得られる。

$$\text{最大変位 } H = \lambda (\Delta x / \lambda)^2 / \alpha, \quad \text{最大歪 } \varepsilon_{\max} = H / 2\lambda$$

$$\text{最大速度 } V = C \varepsilon_{\max}, \quad \text{最大加速度 } A = (4/3\sqrt{3})CV / \lambda$$

今、 $C_0 = 4$ [km/s]、 $\alpha = 0.1$ 、 $\lambda = 10$ [m]および $\Delta x = \lambda / 10\sqrt{10} \approx 0.032\lambda$ を仮定すると、 $H = 0.1$ [m]、 $\varepsilon_{\max} = 0.005$ 、 $V = 20$ [m/s]、 $A = 3080$ [m/s²]が得られるが、これは最初に述べた概値に近い。

5. おわりに

岩盤の力学的特性が非線形の場合、地震波は衝撃波形になりうる可能性があることがわかる。この非線形波動はソリトン解に類似した孤立波動と考えられるが、仮にソリトンとすれば、非常に強い応力集中による短時間での構造物破壊の1つの理由になり得る。もちろん、実際には次元効果や不整地盤等による界面反射や減衰が考えられる。また、地表面付近では地震波の伝播速度の低下による振幅の増幅効果や岩盤の非弾性特性の影響等も考慮する必要がある。いずれにせよ、兵庫県南部地震の場合は震源までの距離が20数km程度であり、地震波の波面があまり減衰しないまま伝播した可能性が考えられる。

参考文献

- 1) 例えば、藤掛一典、大野友則、井元勝慶、上田真稔：直下型地震でRC橋脚に生じた衝撃引張破壊のメカニズムに関する一考察、土木学会第50回年次講演会、1995.9、泉博 充：衝撃的地震動についての考察、土木学会第50回年次講演会、1995.9
- 2) 当麻庄司、早川寛志、吉田文夫：阪神大震災における構造物破壊メカニズムに関する考察、土木学会第50回年次講演会、1995.9
- 3) 例えば、園田恵一郎、小林治俊：兵庫県南部地震における土木構造物の地震衝撃破壊について、土木学会構造工学問題研究小委員会資料、1995.4

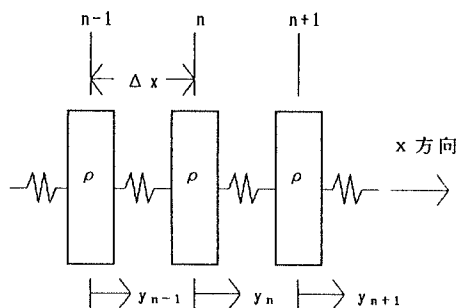


図2