

# I-B 338 既設構造物の耐震評価方法の一事例

大阪市交通局 正会員 塩谷 智弘  
 大阪市交通事業振興公社 正会員 西田 充俊  
 神村 幸秀  
 正会員 阪口 隆雄  
 中央復建コンサルタンツ株式会社 正会員 ○田中隆一郎 田中 玲光

## 1. はじめに

兵庫県南部地震は、これまでの耐震設計で想定していた地震規模を、はるかに越えたものであるため、被災地区における鉄道高架橋においても数多くの被害を受けた。

本報告は、阪神大震災の被害状況を教訓として幸いにも震災による被害を受けなかった既設の鉄道構造物に対して、兵庫県南部地震規模を設計上の想定地震とした場合の構造物の保有する耐震性の評価方法およびその結果を紹介するものである。

## 2. 耐震設計上のパラメータの整理

ひとつの鉄道路線の全体的な耐震評価を行うためには、検討すべき代表構造物の抽出、選定が重要となる。

選定に当たっては次のような耐震上のパラメータを整理し、検討すべき代表構造物の選定をした。①. 構造形式 ②. 土層構成 ③. 部材強度（せん断スパン比、せん断耐力比、固有周期、終局曲げ耐力）

## 3. 耐震評価方法

兵庫県南部地震規模の耐震性を評価する場合、時刻歴応答解析（動的解析）が有効な手段となる。これには地盤及び構造物の非線形性を考慮した適切なバネモデルを設定する必要があり、特に地盤の非線形性については地盤と基礎構造物の相互作用を考慮することが、地震時における構造物の動的な挙動をより正確に捉えることとなる。

耐震評価方法は、動的解析により構造物の応答塑性率、発生せん断力を求め、構造物が保有するじん性率及びせん断耐力との比較を行い、耐震性を評価するものである。（図-1）

## 4. 構造モデル及び解析条件

### ① 部材の非線形特性

部材の非線形特性は、ひび割れ、降伏、終局時の曲げモーメントと曲率の関係で定義するトリリニア型を用いた。（図-2）

### ② 地盤の非線形特性

基礎部材と地盤の非線形相互作用を考慮するため3次元弾塑性静的有限要素法により非線形バネを求めた。解析結果として鉛直バネ(Kv)、回転バネ(Kr)はリニア型となり、水平バネ(Kh)はトリリニア型となった。（表1、図-3）

### ③ 解析モデル

多質点系骨組バネモデル（図-4）

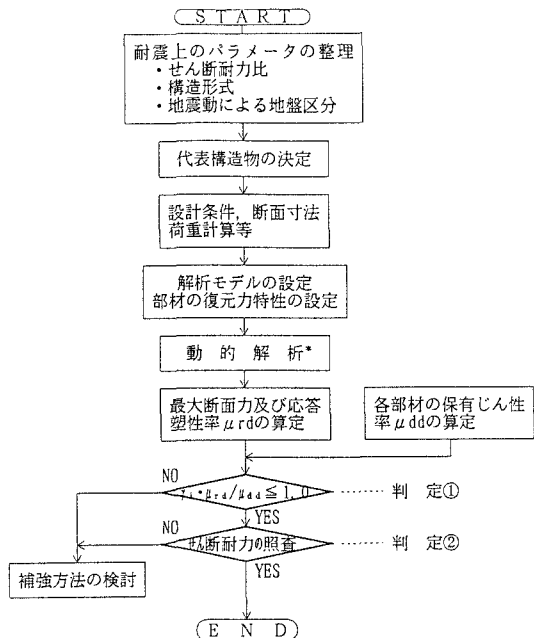


図-1 既設構造物の耐震評価方法の流れ

5. 解析結果

最大応答塑性率 $\mu_{rd}$ は軌道方向で3.44、軌道直角方向で1.59、これに対し部材じん性率 $\mu_{dd}$ はそれぞれ5.14、2.99を保有しており、 $\mu_{rd} < \mu_{dd}$ の確認が得られた。但し、せん断耐力の照査においては、発生せん断力が若干せん断耐力を上回る結果となり、図-1の評価方法に沿えば何らかの補強方法が必要となる結論を得た。

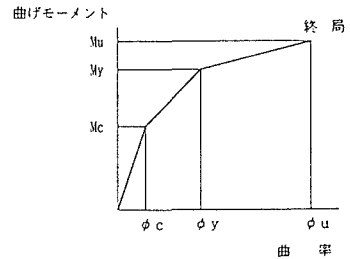


図-2 M-φ関係  
(橋軸直角方向)

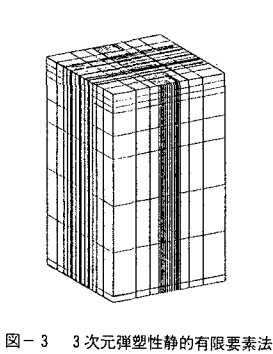


図-3 3次元弾塑性静的有限要素法

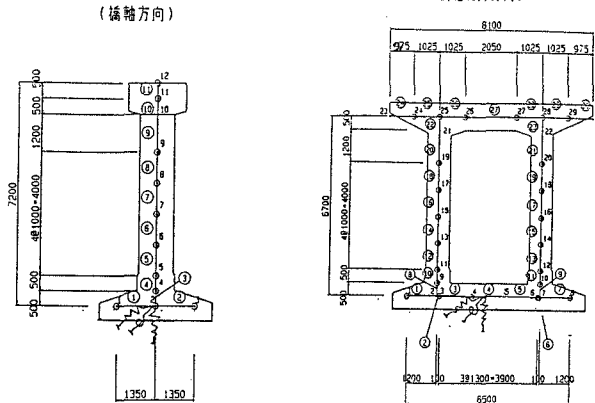


図-4 構造解析モデル

表1 バネ値一覧表

		橋軸方向			橋軸直角方向		
		①	②	③	①	②	③
Kh	水平バネ (tf/m)	3,779	1,243	218	4,239	1,629	458
Kv	鉛直バネ (tf/m)	25,575			25,575		
Kr	回転バネ (tfm/rad)	360,500			197,700		

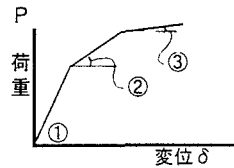


表2 時刻歴応答解析結果

		最大応答値		部材保有耐力保有じん性率	
		軌道方向	軌道直角方向	軌道方向	軌道直角方向
固有周期	(sec)	0.946	0.902	—	—
加速度	(gal)	360	419	—	—
曲げモーメント	(tfm)	280	204	321	254
せん断力	(tf)	68	78	53	57
変位	cm	28	26	終局変位 $\delta_u = 42$	終局変位 $\delta_u = 49$
塑性率		$\mu_{rd} = 3.44$	$\mu_{rd} = 1.59$	$\mu_{dd} = 5.14$	$\mu_{dd} = 2.99$

6. 結び

兵庫県南部地震規模の耐震設計に当たっては、時刻歴応答解析が有効な手段とされている。解析にあたっては構造部材、および地盤に対してそれぞれ非線形特性を考慮する必要があり、本解析モデルのように立体ラーメン部と杭基礎部が連続しているような場合、一体骨組み構造として動的解析出来れば、解析精度上においても作業上の手間においても格段にレベルが向上するが、現時点では残念ながら解析ツールとして確立されたものがない。

必然的に、立体ラーメン柱下端に地盤と杭基礎の相互作用をバネとして評価した骨組みバネモデルで扱わざるを得ないわけで、今回報告した3次元弾塑性有限要素法によるバネ評価は、設計ツール上最も有効な手段の一つと思われる。

今後、より簡易な手法に移行していくために非線形応答スペクトル法による照査が必要であり、動的解析との比較を踏まえて検討を進めていきたい。