

III-A 90 液状化時の緩詰め飽和砂の間隙水圧消散過程について

住友建設(株) 正会員 山口 隆史, 上原 精治
 同 上 " 三上 博, 高橋 直樹
 山 口 大 学 " 兵動 正幸

1. はじめに

筆者らは、水位低下を伴うドレーンによる液状化対策効果を確認するための一連の研究を行っている¹⁾。本工法の間隙水圧抑制効果を数値解析的に評価するためには、液状化時の砂地盤の体積圧縮係数を定量的に評価する必要がある。しかし、一般的な繰り返し三軸試験等から得られる体積圧縮係数は、必ずしも液状化の全過程を代表するものではなく、液状化の進行に伴い体積圧縮係数は増大するという結果も報告されている²⁾。本研究は、液状化時の地盤の間隙水圧消散過程を解析的に再現することを目的とし、繰り返し単純せん断試験により求めた液状化時のいわゆる「動的体積圧縮係数」（後述の定義参照）に基づいた解析により水圧の消散過程について検討したものである。

2. 動的体積圧縮係数測定試験の概要

(1) 試験装置

図-1に試験装置の概要図を示す。全体のシステムは、圧力セルを有する繰り返し単純せん断試験装置とほぼ同様の構造である。底板はリアアールにより可動式となっており、柔拘束型のワイヤー入りメンブレンを併用することにより円筒供試体に繰り返し単純せん断(ひずみ制御)を加えることが可能である。

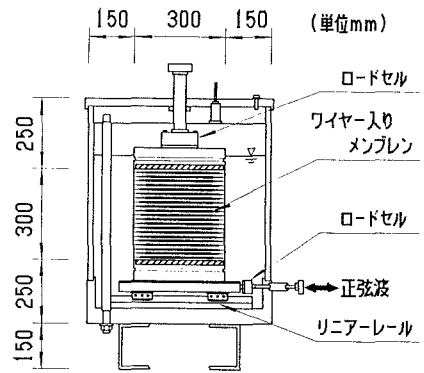


図-1 試験装置概要図

表-1 陣屋珪砂7号物性値

土粒子密度 (g/cm ³)	最大間隙比	最小間隙比	D ₅₀ (mm)
2.644	1.178	0.699	0.23

(2) 試料砂の物性値

試料は陣屋珪砂7号を用いた。表-1に土粒子密度、最大・最小間隙比およびD₅₀を示す。

(3) 試験方法

供試体(h=300mm, φ=300mm)は気中落下法により作成し、必要に応じて締固めを行い、相対密度が60%になるように調整した。98.1kPaで圧密後、ひずみ制御方式(周波数1.0Hz, 両振幅1.8mm)により繰り返しせん断荷重を与え、所定の過剰間隙水圧比(1.0, 0.95, 0.8, 0.5, 0.0)に達した時点で供試体上面から排水した。排水時の管路抵抗を軽減するために排水出口の圧力を供試体側よりも9.8kPa低い状態に設定したものと、同圧力に設定したものについてそれぞれ体積変化を計測した。なお、液状化中の体積変化特性を把握するため、排水中もせん断は継続した。

3. 試験結果および考察

図-2に過剰間隙水圧の時刻歴を示す。実線は排水出口の圧力を供試体側と同圧力に設定したものであり、破線は9.8kPa低い状態に設定したものである。各試験とも間隙水圧の発生過程は同様な経路をたどっており、再現性が確認される。

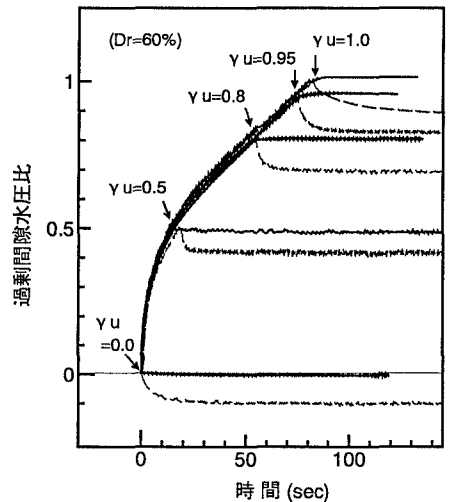


図-2 過剰間隙水圧比の時刻歴

なお、図中の↓印が排水開始点を表している。また、各実線は排水後も間隙水圧が保持されており、各過剰間隙水圧比で平衡状態にある。破線は排水後9.8kPa低下するが、その消散速度は各過剰間隙水圧比により異なる傾向を示している。これは後述の体積圧縮係数の変化に起因するものと考えられる。

図-3は、体積圧縮係数と過剰間隙水圧比の関係を示したものである。ここで、静的な体積圧縮係数 mv は、せん断前の圧密過程より得られたものである。動的な体積圧縮係数 mv' は、図-2で示した実線と破線の排水量の差分ピーク値を各過剰間隙水圧における圧力差（9.8kPa）に起因する体積変化量と仮定して算定した。 mv' は、過剰間隙水圧比が0.5を超えるあたりから急激に大きくなる傾向を示している。また、0.3以下では静的なものとの動的な体積圧縮係数の値は等しくなるとされているが³⁾、本試験では静的なものの方が全般にわたり大きな値となっている。この差異が生じる原因として、加振を排水中も継続している点などが考え得るが、その詳細については検討中である。

4. 模型地盤の液状化実験結果と解析結果の比較

実験は、飽和砂層（陣屋硅砂7号, $Dr=60\%$ ）の模型地盤（ $h=750\text{mm}$, $\phi=530\text{mm}$ ）を振動台で加振し、液状化した地盤の過剰間隙水圧を計測した。実験結果と解析結果の比較を図-4に示す。解析方法は、完全液状化以後の過剰間隙水圧消散過程について圧密方程式⁴⁾を差分解析により求めたものである。ここで解析結果1は、図-3に基づき mv' の過剰間隙水圧比との比例関係（ $mv' \propto 1/\sqrt{u}$ ）を解析に取り入れたものである（模型地盤の低拘束圧下においても成り立つと仮定）。一方、解析結果2は mv' を一定とした場合である。なお、液状化時の透水係数については、相対密度変化が微小であるので一定とした。液状化地盤の表層付近では、実験結果のAおよびBが示すように、上向き浸透流の影響で完全液状化が継続する傾向にある¹⁾。解析結果2では、実験結果が示すような傾向は見られない。解析結果1では、完全液状化の継続を良く再現しており、解析方法の妥当性がうかがえる。原位置における動的体積圧縮係数を評価できれば、より詳細な液状化予測が可能であると考えられる。

5. おわりに

液状化時の体積圧縮係数について検討すべく、繰り返し単純せん断試験および試験結果に基づく解析を実施した。既往の研究との相違点は、排水時もせん断を継続し排水出口の圧力を調整したことである。今後は、液状化時の体積圧縮係数を定量的に評価し、水位低下ドレーンの解析に反映させていきたいと考えている。

参考文献

- 1) 上原精治他:水位低下を伴うドレーンによる液状化対策の研究, 土木学会論文集, No. 535/III-34, pp. 155-164, 1996
- 2) 大野義郎他: 砕石ドレーン工法の間隙水圧消散解析に用いる体積圧縮係数について, 第18回土質工学研究発表会, pp. 575~576
- 3) 土質工学会: 液状化対策の調査・設計から施工まで, pp. 318, 1993
- 4) 土質工学会: 同(3), pp. 322-327, 1993

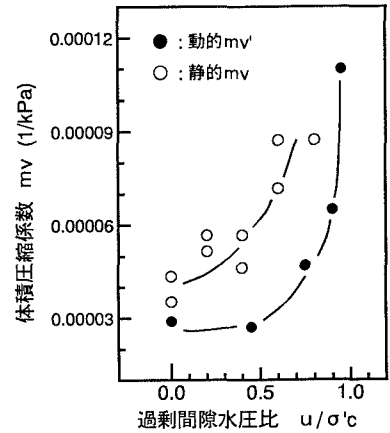


図-3 体積圧縮係数と過剰間隙水圧比の関係

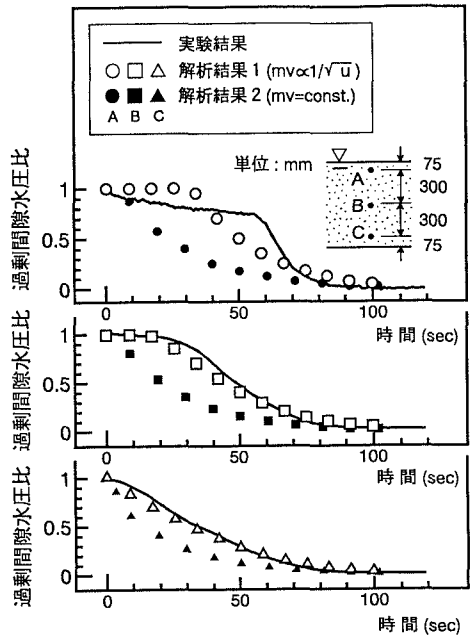


図-4 過剰間隙水圧時刻歴の実験結果と解析結果の比較