

III-A 153

1995年兵庫県南部地震による重力式港湾構造物の被災状況と基礎地盤改良工法の関係

運輸省 第三港湾建設局 正会員 及川 研  
 運輸省 第三港湾建設局 正会員 松永 康男  
 財団法人 神戸港埠頭公社 藤嶋 克慶  
 開発エンジニアリング株式会社 正会員 加茂 一郎

1. はじめに

1995年兵庫県南部地震によって、神戸港の港湾施設に著しい被害が発生した。特に、重力式ケーソン岸壁や護岸等の施設は、水平および鉛直方向とも大きな変形を生じた<sup>1)</sup>。神戸港では、重力式構造物の基礎地盤改良として、液状化しにくい材料としてのマサ土を用いた床掘置換工法が一般的であった。しかしながら、神戸港内の3施設においては、施工上の制約および土砂処分の問題から、SCP工法による基礎地盤改良が床掘置換工法とともに用いられていた。すなわち、同一構造の施設において基礎地盤の改良方法が異なる断面が存在していた。これらの施設においては、今回の地震によって置換砂区間とSCP区間で被災変形量に明瞭な差が生じた。ここでは、地震後の実測変位量をもとに、これらの施設の被災状況の相異について報告する<sup>2)</sup>。

2. 対象施設

対象施設は、地震直後にケーソン部の変形量を測定した①ポートアイランド2期地区護岸(防波)、②ポートアイランド2期地区岸壁(-15m)および③摩耶埠頭岸壁(-12m)の3施設である。各施設の位置を図-1に示す。また、これら床掘置換地盤およびSCP改良地盤を基礎とする施設の断面を図-2に示す。この内、ポートアイランド2期地区護岸(防波)は裏埋の多くが未施工で、岸壁(-15m)は裏埋がほぼ完了の状況にあった。

各施設の基礎地盤の改良深さL(ケーソン直下)を表-1に示す。SCPの改良率については、70%改良が一般であるが、護岸(防波)のみ上部70%の改良の下層に50%改良のSCPが用いられており、摩耶埠頭岸壁(-12m)については改良深さが他の2施設に対して浅かった。また、置換砂地盤のN値は5~15程度であり、SCP地盤のN値は10~30程度である。

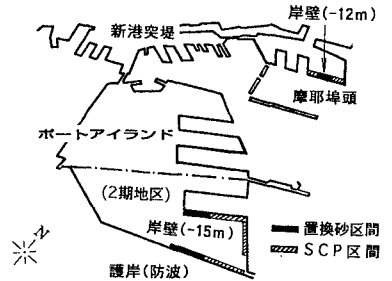
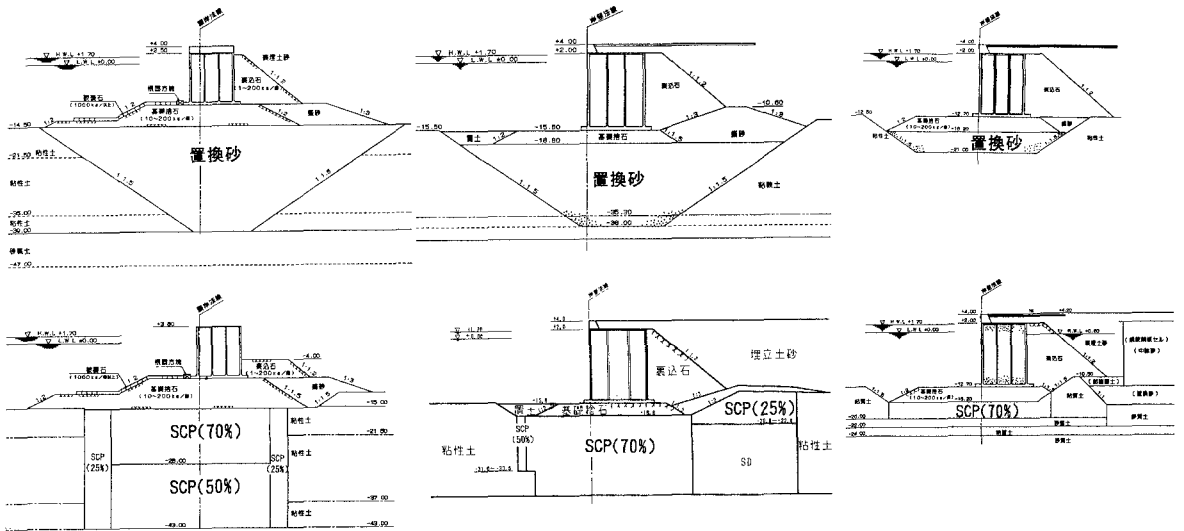


図-1 施設位置図



①ポートアイランド2期地区護岸(防波)

②ポートアイランド2期地区岸壁(-15m)

③摩耶埠頭岸壁(-12m)

図-2 施設断面図

表-1 各施設の改良仕様と改良深さL

港湾施設	改良仕様	改良深さL (m)
①ポトアイランド2期 護岸(防波)	置換砂	24.5~28.5
	SCP(70%)	10.5~13.5
	SCP(50%)	15.0~22.5
②ポトアイランド2期 岸壁(-15m)	置換砂	17.2~19.2
	SCP(70%)	17.2~21.2
③摩耶埠頭 岸壁(-12m)	置換砂	4.8
	SCP(70%)	3.8

3. 実測変位置

図-1に示した3施設で地震直後に測定された実測沈下量 $\delta_v$ を、それぞれの改良深さLに対して整理した結果を図-3に示す。ここで言う実測沈下量 $\delta_v$ とはケーソンまたは上部工の計画設置高さ〔護岸(防波)は事前の実測値〕と地震直後に測定されたその高さとの差であり、図-3に示した $\delta_v \sim L$ の関係より、同一施設においても床掘置換地盤に比べてSCP改良地盤の施設の沈下量が小さくなっている。特に、岸壁(-15m)においては、この沈下量の差が顕著に表れている。護岸(防波)においては、SCPの改良深さLに対して50%改良の占める割合が大きいことからSCP区間での沈下量は他の施設と比較して大きくなっており、置換砂とSCPでの差が小さくなっている。また、摩耶埠頭岸壁(-12m)と岸壁(-15m)に関して言えば、基礎地盤の改良深さによる違いは比較的小さくなっている。これは、沈下率 $\delta_v/L$ と改良深さLの関係が図-4に示すように、改良深さが深くなると沈下率が小さくなっていることから、全層厚に対する一位的な体積ひずみにより生ずる沈下ではないことを示すものと考えられる。

沈下量とともに測定された法線変位置量 $\delta_n$ (地震による法線の絶対変位置量)を改良深さLに対して整理した結果を図-5に示す。図-5に示した $\delta_n \sim L$ の関係より、同一施設でも床掘置換地盤に比べてSCP改良地盤の変形量が小さいことがわかる。ただし、護岸(防波)においては、裏埋土の多くが未施工であったため、法線変位は比較的小さくなった。このように、強震時のケーソン下部地盤のせん断耐力としては、床掘置換地盤よりもSCP改良地盤の方が大きい結果となった。

4. まとめ

今回の地震では、地震動が過度に大きかったのが特徴であるが、そのような場合には基礎地盤の改良方法として床掘置換工法よりもSCP工法のほうが地震時の安定性が高い傾向にあるといえる。ただし、過度に大きな地震に対してはSCP工法においても変形が発生することが確認された。また、一般的な設計震度相当の地震動(200Gal)に対しては、両者とも地震時の安定性が確保されていることが確認されている<sup>1), 2)</sup>。

参考文献 1) 港湾施設耐震検討委員会の中間報告：地震対策に関する港湾技術セミナーテキスト，財団法人 沿岸開発技術研究センター，平成7年10月

2) 松永康男，及川研，輪湖雄雄：阪神・淡路大震災による重力式港湾構造物の基礎地盤の変形，土木学会 阪神・淡路大震災に関する学術講演会論文集，1996年1月

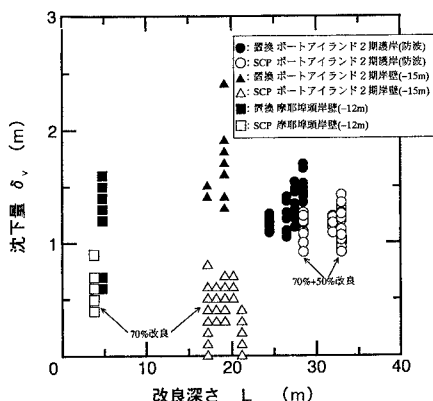


図-3 沈下量 $\delta_v$ と改良深さLの関係

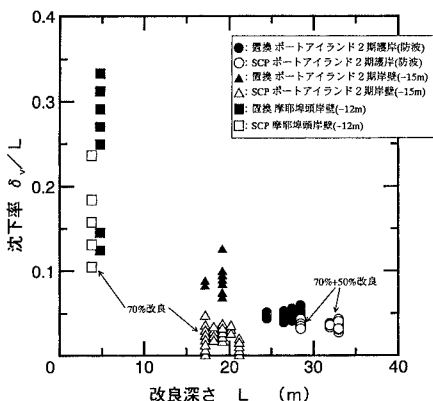


図-4 沈下率 $\delta_v/L$ と改良深さLの関係

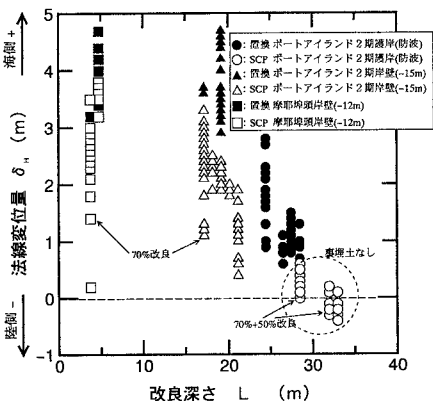


図-5 法線変位置量 $\delta_n$ と改良深さLの関係