

III-A 226 補強盛土と人工芝を組み合わせた震災のり面復旧

西日本旅客鉄道（株） 水本 圭助
 東急建設（株） ○田村 幸彦 水谷 景洋
 （財）鉄道総合技術研究所 舘山 勝 矢口 直幸

1. はじめに

平成7年1月17日に発生した兵庫県南部地震（阪神・淡路大震災）により、激震地区の鉄道高盛土上の、軌道面が1～2mと大きく沈下し、それに伴い格子枠ブロックのり面も甚大な被害を被った。その盛土のり面の復旧方法には、耐震性の向上を主目的とし、ジオテキスタイルを用いた補強盛土と人工芝を用いた新しいり面保護工の組合せを採用した。本報告では、盛土のり面の被害状況および復旧工法の設計・施工について述べる。

2. 盛土のり面の復旧

写真1は地震による鉄道高盛土のり面の変形状況を示したものであるが、盛土のり面は、中央部における揺り込み沈下により、軌道面が1～2m程度の大きな沈下が生じ、それに伴ってのり面も沈下した。また、のり面保護工の格子枠張りブロックは地震力および慣性力が作用し、盛土の沈下変形に追従して修復不能の状況となった。地震直後の応急対策として、法肩付近に鋼矢板を打設しタイロッドで緊結して、路盤・軌道復旧の処置をした。その後、盛土のり面の本復旧に移行した。

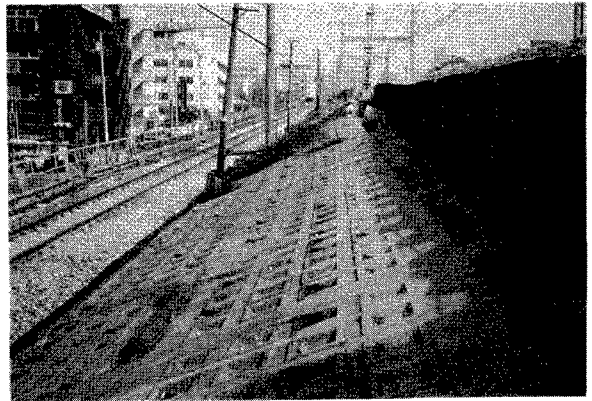


写真1 のり面の被害状況

1)盛土本体構造の復旧

盛土本体の復旧に関しては、ジオテキスタイルを用いた補強盛土で復旧する工法を採用した。ジオテキスタイルは、低伸度高強度のグリッドを使用し、以前よりも耐震性を向上させることを前提として、補強材力を考慮した円弧すべり法により設計した。図1はその標準完成断面であるが、その施工手順は、①既設の崩壊した格子枠張りブロックを撤去する。②計画のり面より水平距離1.5mの掘削（段切り掘削）を行い、ジオテキスタイルを鉛直間隔30cmで敷設する。③盛土材の撒き出し・転圧を行う。④以下、②および③の工程を所定の高さまで繰り返す。

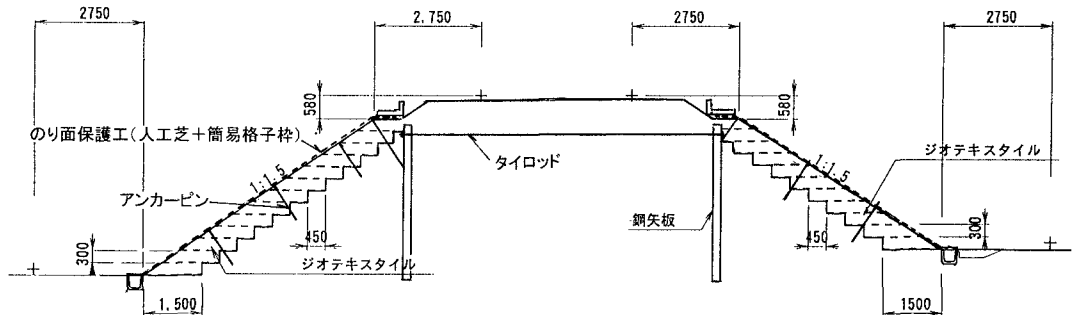


図1 標準完成断面

2)のり面保護工の復旧

のり面保護工は、地震による慣性力を小さくして耐震性を向上させるために、張りブロックに比べて超軽量で、しかも維持管理が低減でき景観にも優れた人工芝を採用した。この人工芝は図2に示す4層構造で構成され、雨水の浸透防止（遮水層）、維持管理の低減（防草層）、周辺環境との調和・景観配慮（人工芝）を目的としたもので、表1に示す性能を有する厚さ約6mm、重量約4kg/m²ののり面保護シート（J R 東海(株)および(財)鉄道総研の共同開発）である。

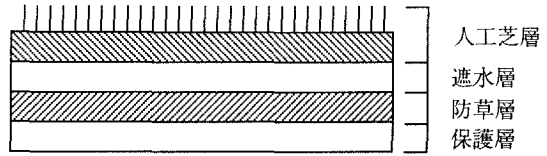


図2 のり面保護シート(人工芝)の構造断面

表1 のり面保護シートの性能

試験項目	試験片寸法 L×W(mm)	試験概要	試験結果
引張強度	200×50	JIS L1096「引張強さ及び伸び率 A法」に準拠、引張速度 300mm/min	9.5 tf/m
貫通抵抗力	100×100	貫通抵抗力装置((財)鉄道総研開発 PR試験機)、貫入速度 10mm/min	主方向68 kgf、横方向76 kgf
抜糸強度	100×100	JIS L1023「パイル糸引抜き強さ」に準拠、抜糸速度 100mm/min	2.6 kgf
防水性	150×150	JIS L1092「繊維製品の防水性試験方法」耐水度JA法(低水圧法)(a)静水圧法に準拠。水準装置は60±3cm/minの速さで上昇させ、水位1500mmで5分間保持し、試験片裏側からの漏水の有無を確認。	漏水等は全く認められなかった
難燃性	100×100	着火した煙草を試料の上面に置き、発煙、発火、変状等を熱視により確認。	人工芝(パイル)の炭化は認められたが、遮水・防草層の顕著な損傷および延焼等は認められなかった。

のり面保護工の施工手順は次のとおりである。

- ①のり面整形した後に除草剤を散布する。
- ②軌道から浸入した雨水を速やかに排水するために、不織布（50cm幅、2mピッチ）をのり面に敷設する。
- ③のり面保護シート（人工芝）を設置する（のり肩部分の固定はL型ピン、隣接ラップは両面粘着シート）。
- ④列車風・自然風によるシートの飛散防止のため鋼製枠を設置する（[-100×50、工場加工）。
- ⑤アンカーピンを打設する。

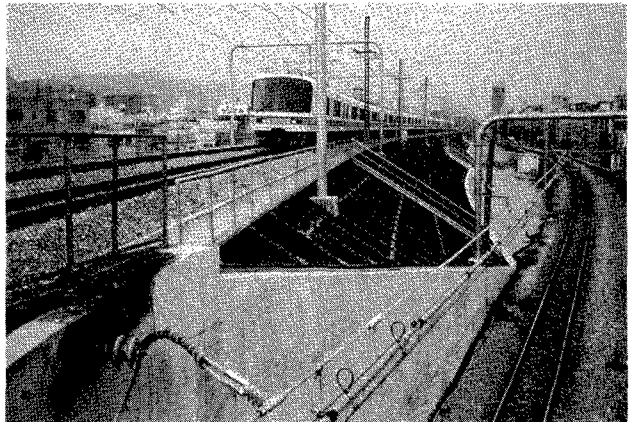


写真2 盛土のり面の復旧完了

3. おわりに

今回の震災を契機に盛土のり面が生まれ変わった。今後、盛土・人工芝のり面の経年的な変化を追跡調査して、その設計・施工指針に反映させていくつもりである。

<謝辞>

人工芝の施工方法等について、御指導いただいた平岡織染(株)の梅沢俊雄氏には、末筆ながら謝意を表します。