

I - B136

鉄筋コンクリート橋脚の合理的耐震設計に関する基礎的研究

広島工業大学工学部 正員 中山 隆弘 広島工業大学大学院 正員 坂手 道明
 広島工業大学工学部 正員 岡田 毅 広島工業大学大学院 学生員 ○井上 陽介

1. 研究目的

鉄筋コンクリート橋脚の耐震設計における現行の設計体系は、橋脚に生じる最大応力が許容応力度を超過した後の崩壊荷重を積極的に大きくするようになっていないように思われる。そこで、本研究では地震時の慣性力によって鉄筋やコンクリートに生じる応力が許容応力度を超過した後の橋脚の挙動に注目し、崩壊に対する安全性を向上させるための合理的な設計法を追求することに目標を置いた。具体的には、主鉄筋と配力鉄筋の強度および鉄筋量と安全性との関係について数値解析による検討を行った。

2. 解析概要

本研究における解析では、実在する鉄筋コンクリート橋脚を参考にして、図1に示すようなモデルを用いた。ただし、その主筋径及び帯筋径については表1に示すような組み合わせを考え、さらにその各ケースにおいて、表2(1)~(3)に示すようにコンクリートの設計基準強度および鉄筋の降伏強度を組み合わせず解析を行った。なお、解析手法としては、阪神大震災の後に与えられた道路橋の復旧仕様で示されている簡便法³⁾を用いた。

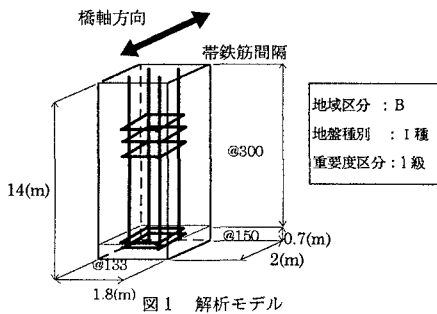


表1 解析ケース（鉄筋径）

CASE	主筋径	帯筋径
1-1	D25	D19
1-2	D25	D22
1-3	D25	D25
1-4	D25	D29
2-1	D25	D25
2-2	D29	D25
2-3	D32	D25
2-4	D35	D25

表2 解析ケース（材料強度）

(1) 鉄筋強度変化, コンクリート強度変化					
強度 (kgf/cm ²)	A	B	C	D	E
鉄筋	2970	3000	3030	3060	3110
コンクリート	210	240	270	300	350
(2) 鉄筋強度固定, コンクリート強度変化					
強度 (kgf/cm ²)	Ac	Bc	Cc	Dc	Ec
鉄筋	3000	3000	3000	3000	3000
コンクリート	210	240	270	300	350
(3) 鉄筋強度変化, コンクリート強度固定					
強度 (kgf/cm ²)	As	Bs	Cs	Ds	Es
鉄筋	2970	3000	3030	3060	3110
コンクリート	240	240	240	240	240

3. 数値解析結果および考察

3.1 鉄筋量と橋脚の耐震性との関係

地震力に対する橋脚の安全性のレベルは、保有水平耐力と設計外力（慣性力）の比で定義される安全率Fsによって評価できる。すなわち、この安全率が大きいほど橋脚の安全性が高いと考えられる。図2および図3は、表2(1)に示した解析ケースに対する安全率の算定結果である。図2は帯筋径と材料強度を変化させた場合の安全率の変動を、図3は同様に主筋径を変動させた各ケースに対する安全率の変動を示している。

両図より、帯筋径を大きくすることにより安全率が大幅に向上するのに対し、主筋径を大きくしても安全率はほぼ一定であることが分かる。したがって、安全率を向上させるには主筋径を大きくするより、帯筋径を大きくするほうが有効であると言える。また、コンクリートの強度、鉄筋の降伏強度を上昇させても安全率が向上していないことが理解できる。

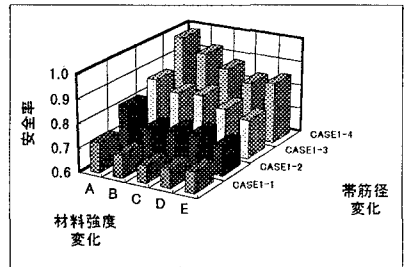


図2 安全率の分布図（帯筋径変化）

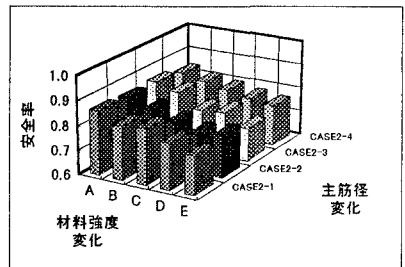


図3 安全率の分布図（主筋径変化）

3. 2 材料強度と橋脚の耐震性との関係

上述のように、表2(1)に示したケースに対する解析により、コンクリートおよび鉄筋の強度を高くしても安全率があまり向上しない結果が得られたが、さらに詳細な検討は、材料強度を表2(2)のように鉄筋強度を固定してコンクリート強度を変化させたケースと、表2(3)のように鉄筋強度を変化させコンクリート強度を固定したケースに対する解析結果によって行うことができる。

まず図4は、帯筋径を変化させた各解析ケースにおいて、鉄筋強度を固定し、コンクリート強度を変化させた場合の安全率の変化を示している。また図5はコンクリート強度を固定し、鉄筋強度を変化させた場合の結果である。これらの図が示すように、帯筋径の変化に伴う安全率の変化については3.1で述べた結果とほぼ同じ傾向になっている。材料強度が安全率に及ぼす影響については、コンクリート強度を高くすれば安全率が低くなるのに対し、鉄筋強度を高くすれば安全率も僅かではあるが高くなっていることが分かる。因みに、主鉄筋と帯鉄筋を共に D25 (強度は 3000kg/cm²) とした場合

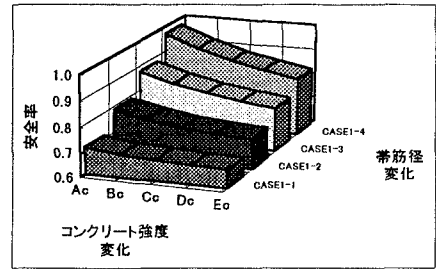


図4 安全率の分布図 (コンクリート強度変化)

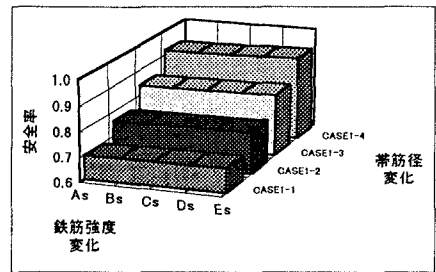


図5 安全率の分布図 (鉄筋強度変化)

(CASE1-3)、コンクリート強度を 210kg/cm² としたときの安全率が 0.87 であるのに対して、350kg/cm² とした場合の安全率は 0.77 と低下する。これは、材料強度が橋脚の等価固有周期に関係し、さらに、等価固有周期が地震時の慣性力に影響を及ぼすためである。このことより、橋脚の安全率を向上させるには、鉄筋強度もともかく、コンクリートの設計基準強度に留意する必要があると言える。

4. まとめ

本研究では、鉄筋コンクリート橋脚の耐震安全性を向上させるために、「耐力と設計外力 (慣性力) との比で定義する安全率を高くする設計法」について検討を行った。

一般に、鉄筋コンクリート橋脚の耐荷性能は、橋脚の保有耐力 (地震時保有水平耐力) によって評価されるが、耐力を上げると共に外力 (地震時慣性力) を下げることが極めて重要である。すなわち、地震時の橋脚の安全性は、ここで定義した安全率によって評価することが重要であると考えられる。

本解析により、帯鉄筋の量が安全率に大きく影響を及ぼす結果が得られたが、今後の課題として、より詳細な非線形動的解析を行うこと、また、実験によって、本解析結果を検証することが挙げられる。

謝 辞

本研究は文部省私立大学ハイテク・リサーチ・センター整備事業の一環として実施されたものであり、関係各位に本紙面を借りて御礼を申し上げます。また、本研究の遂行に当たり、昨年度の本学大学院生 (現 (株) 片平エンジニアリング) 清水賢二君にご協力をいただき、記して謝意を表する。

参考文献

- 1) 星隈順一・川島一彦・長屋和宏：鉄筋コンクリート橋脚の地震時保有水平耐力の照査に用いるコンクリートの応力-ひずみ関係，土木学会論文集，No.520/V-28，1-11，1995年8月。
- 2) 社団法人 日本道路協会：道路橋示方書・同解説 V耐震設計編，1990年2月。
- 3) 社団法人 日本道路協会：「兵庫県南部地震により被災した道路橋の復旧に係る仕様」の準用に関する参考資料(案)，1995年6月。
- 4) 建設省道路局：兵庫県南部地震により被災した道路橋の復旧に係る仕様，1996年。