

東京大学 工学系研究科 学生員 阿部哲子
 正会員 阿部雅人
 フェロー 藤野陽三

1.まえがき

兵庫県南部地震発生から2年余が経過し、特徴的被害事例（例えばピルツ橋等）に関する被災機構の解明は徐々に進められつつある。しかし、広範囲の道路橋被害を統一的に説明するという観点からの被害分析は未だほとんど行われていない。ここでは、阪神高速道路3号神戸線の魚崎-摩耶区間（P200~P300）に焦点をあて、被害レベルの統一的理解、RC橋脚の損傷形態、残留変形についての解析的説明を試みた。

2.魚崎-摩耶区間の被害分析

被害レベル 図1(a)は魚崎-摩耶区間の橋脚損傷度（外観調査に基づく橋脚地上部の損傷レベル）を、プロットしたものである。この区間ではほとんどの橋脚が同一形式（RC単柱）であるにもかかわらず損傷度はかなりばらついている。一方、同図(b)には残留傾斜の大きい橋脚を示した。(a),(b)を比較すると外観上の損傷が軽微なものでは、概して残留傾斜が大きいことがわかる。残留傾斜の原因は明らかではないが、橋脚地中部あるいは高架橋の他部位に何らかの損傷が発生した結果と考えられる。同図(c)には、損傷度As, A, Bs, Cs, B又は残留傾斜 $>0.5^\circ$ の橋脚をプロットした。この図から、ほとんど全ての橋脚が黒丸印で表され、損傷大又は傾斜大のどちらかのタイプの被害が発生したことがわかる。よって、この区間では、外観上の損傷状況にはかなりのばらつきが見られるものの、被害レベルに大差はなく全体的に大きな被害を受けたという統一の見方が可能である。どちらのタイプの被害をも受けていない橋脚に関しては、橋脚形式の違い（ラーメン、特殊ラーメン、鋼製）、曲線部、連続桁部といった構造上の特殊性が見られた。

RC橋脚の損傷形態とせん断曲げ耐力比 次に魚崎-摩耶区間のRC単柱に関し、損傷形態とせん断曲げ耐力比（ $r = (\text{せん断耐力} \times \text{橋脚高}) / (\text{曲げ耐力} - \text{偏心モーメント})$ ）との対応を検討した。 $r > 1$ ならば曲げ破壊、 $r < 1$ ならばせん断破壊モードと予測される。対象橋脚全てにおいて主鉄筋の段落とははされておらず、耐力算定は基部について行った。コンクリート強度、鉄筋降伏強度はピルツ区間に対する材料強度試験結果³⁾の平均値を用いている。また、せん断耐力の算定は二羽式³⁾によった。図2に円形断面の損傷形態、せん断曲げ耐力比を示す。円形断面では、P201, P219, P267の3基を除いて曲げタイプの損傷であるのに対応して、耐力比は1以上となっている。曲げせん断破壊となった3基はいずれも被害レベルが大きい（P201：損傷度Bs, P219：傾斜大, P267：損傷度A）ことから、曲げびび割れ進展に伴うせん断耐力の低下により、損傷モードが曲げせん断に移行した可能性が考えられる。図3には、矩形断面の損傷形態、せん断曲げ耐力比を示した。せん断破壊モードのP240, P270では耐力比が1以下となっており両者は対応している。耐力比が1以上で、曲げせん断破壊モードのものに関しては、先述の円形断面同様、曲げびび割れ進展に伴うせん断耐力の低下による可能性が考えられる。また、耐力比が1以下にもかかわらず曲げ破壊モードとなっている橋脚には、写真より曲げせん断と思われるもの（P233）、損傷が小さくせん断破壊へ移行する手前と考えられるもの（P215, P216, P221, P290）、中間部で損傷した特殊なケース（P257）が含まれており、疑問となるのは損傷度Aの曲げ破壊が基部で発生したP228, P232, P243の3基のみである。以上から、円形断面、矩形断面ともに損傷形態はせん断曲げ耐力比からほぼ説明可能であることが判明した。

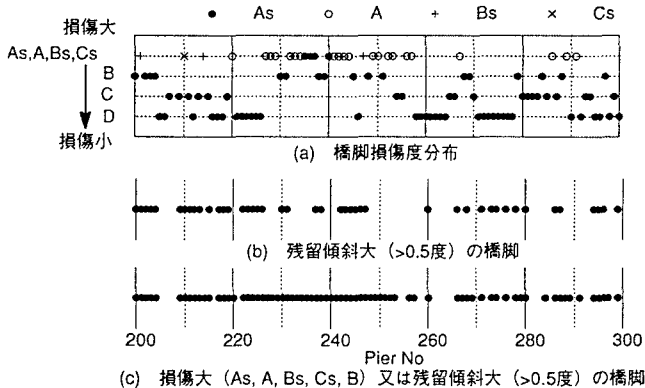


図1 被害レベル（魚崎-摩耶区間）

キーワード：兵庫県南部地震、阪神高速道路3号神戸線、RC単柱、せん断曲げ耐力比、残留傾斜
 連絡先（〒113 文京区本郷7-3-1, tel: 03-3812-2111（内6099）、FAX: 03-5689-7292）

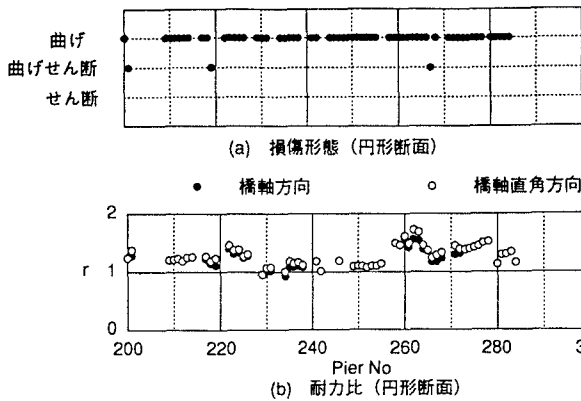


図2 損傷形態と耐力比 (円形断面)

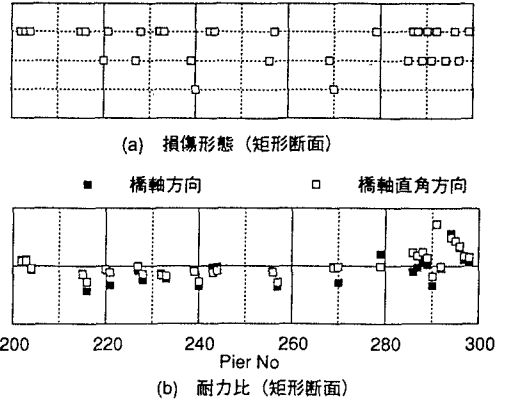


図3 損傷形態と耐力比 (矩形断面)

RC橋脚の残留変形 最後にRC単柱の残留変形について、非線形有限要素動的解析により検討を行った。ここでは、橋脚の塑性変形のみで発生しうる傾斜量を明らかにすること、偏心が残留傾斜に与える影響の2点にポイントをおいた。解析対象としたのはP223の橋軸直角方向 (図4) で、橋脚地上部の損傷度はD (外観上損傷なし) でありながら、傾斜大 (1.43°) のために撤去となっている。入力をJR警報地震計 (鷹取駅, No.R-011) のNS成分とした解析結果を図5に示す。ここでは、残留傾斜は約0.2° という結果となった。よって、JR鷹取駅NS成分レベルの地震動では実際の残留傾斜角1.43° を説明することはできなかった。今後、被りコンクリート剥離の効果、鉄筋の引き抜きを考慮するとともに、基礎を含めた橋梁システムモデルの構築が必要であると考えている。図6は、P223と張り出し長は等しく保ったまま偏心を大きくした (1.5m) モデルの応答解析結果である。偏心が0.35mのP223に比べ、残留傾斜が大きくなっている。以上から、偏心量と残留傾斜には高い相関があることが示唆される。

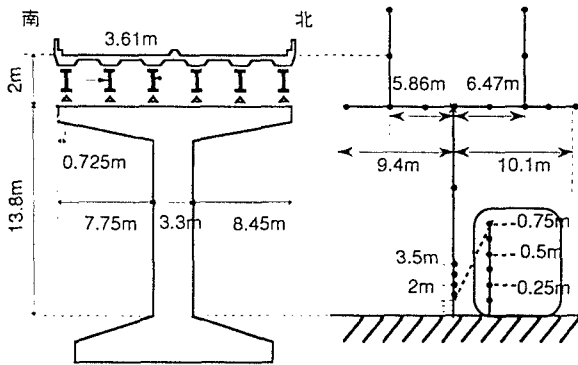


図4 動的解析モデル (P223)

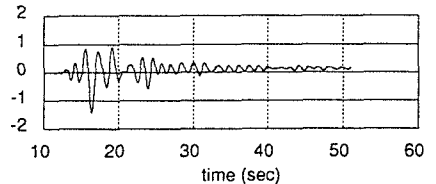


図5 変位 (傾斜量) 応答

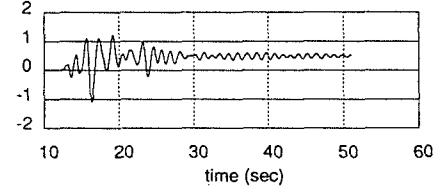


図6 変位 (傾斜) 応答 (偏心大モデル)

3.おわりに

魚崎-摩耶区間に焦点をあて、広範囲の道路橋被害の統一的説明を試みた。今後、残留傾斜のメカニズムの解明、基礎を含めた橋梁システムモデルの構築、魚崎-摩耶区間に用いた手法の他区間への適用を考えている。

謝辞 阪神高速道路公団の北沢、幸左、安田氏他に資料の提供をいただきました。また、RC橋脚の動的解析に関しては、東京大学、前川宏一教授に解析プログラムCOM3の提供、および御指導をいただきました。記して謝意を表します。

参考文献 1)藤野、阿部、大野、阿部、市岡：兵庫県南部地震による高架橋被害のデータベース化の試みとそれに基づく2,3の分析、土木学会第51回年次学術講演会概要集、1996.9。 2)兵庫県南部地震道路橋震災対策委員会：調査報告書、建設省、1995.12。 3)二羽他：せん断補強鉄筋を用いないRCはりのせん断強度式の再評価、土木学会論文集 第372号/V-5、1986.8。 4)岡村、前川：鉄筋コンクリートの非線形解析と構成則、技報堂出版、1991.5。 5)中村他：1995年兵庫県南部地震の地震動記録波形と分析 (II)、JR地震情報No.23d、1996.3。