

CS-11 地表地震断層のモデルとしてのゼラチン盤リーデル線発生実験

○ 東京大学 正 員 堀 宗朗
 東北電力(株) 正 員 後藤 寛英
 東京大学 学生員 水谷 俊夫

1. はじめに

地震の規模の予測は構造物の設計上重要である。予測の方法の一つに地震の震源過程の数値解析が考えられるが、利用できるデータが限られているため開発される数値解析手法の妥当性を検証することは難しい。地殻内の断層に比べ、地表に現れる地震断層は形状の観察や断層構成則を計測・推定することが容易である。したがって、震源過程の数値解析手法を開発する第一歩として、地表地震断層の発生を対象とすることが合理的と思われる。

横ずれ断層から発生する地表地震断層は雁行する場合がある。しかし、基盤内の一つの断層面から周期的な断層が地表に発生するメカニズムは解明されていない。本研究は、数値解析手法の開発を念頭に、ゼラチン盤リーデル線発生実験を行い、(1) 雁行状亀裂発生メカニズムの解明(2) 数値解析手法の解析データの入手をすることを目的とした。

2. 実験方法

透明なゼラチン盤の底部にねじりせん断を与え、表面にリーデル線を発生させる実験を行う。試験装置には、1) 円盤状供試体にねじりせん断を与えることで、通常の箱形供試体にずれせん断を与える際に問題となる端部の影響を排除、2) 1~2[cm]のリーデル線の大きさよりも底部の回転部の径 15[cm] が大きいこと、曲率の影響と局所的な破壊を低減、3) せん断面の滑らかさやステッピングモータによる荷重によって、実験の再現性を向上、という特徴がある。実験装置を図1に示す。

内部の可視化のため、透明なゼラチンを実験材料とした。通常のリーデル線実験で用いられるカオリンナイトのような粘土とは異なり、ゼラチンの材料特性は材料と濃度に依存して変化する。ゼラチンが脆性的に破壊するよう、濃度を6%、温度を11~20[°C]と設定し、供試体を実験装置の中で作成した。

供試体内部の変位を計測するため、ゼラチン供試体内に4×4[mm]の格子状のマーカを埋め込み、マーカの動きをビデオ撮影した。なお、マーカを埋め込む深さを供試体毎に変え、概ね底面・中面・表面の3箇所での変位場を計測した。マーカの位置を通常画像解析で計測すると、ビデオ画像内では画素(pixel)単位で変位が計測される。変位計測の精度(画像のサイズは500×500[pixel²]であるため、計測の相対誤差は1/500程度である)を向上させるため、連続して撮影されたビデオ

画像の全てに画像解析を施し、pixel単位で各マーカの位置を計測し、得られたマーカの位置を時間に関してスムージングを行い、pixelより細かい精度で変位を計測することを試みた。数値シミュレーションでは、このような低精度データの大量利用によって計測精度が1桁向上することが示されている。事実、検証実験では、通常画像解析では最大0.88[pixel]の変位の誤差がこの方法によって最大0.03[pixel]まで誤差が低減することが確認された。なお、格子状に配置された計測されたマーカの変位をもとに、bi-linearの内挿関数を用いて各格子内のひずみ場が計算される。

3. 実験結果

亀裂の進展は大きく3段階に分けることができる。(1) 亀裂シードの発生(図2参照): 1.3~2.0[mm]程度の微小な亀裂群が1.5[mm]程度の間隔で底面に発生する。底面のずれ変位に伴い亀裂シードは一様に進展する。(2) 亀裂シードの

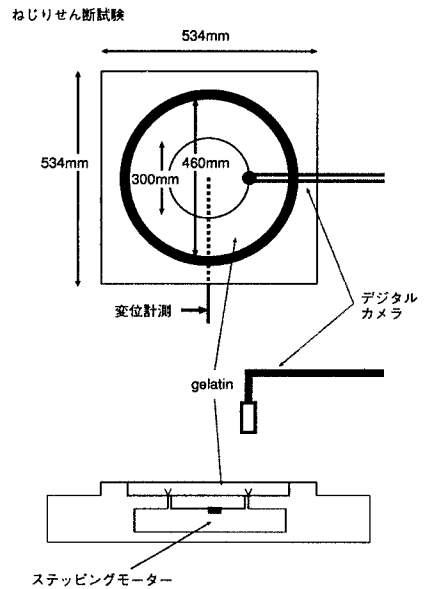


図1 実験装置概要

キーワード：リーデル線, 断層, 分岐

〒140 東京都文京区弥生 1-1-1 TEL:3812-2111 内線 5740

選択的成長（図3参照）：ずれ変位がある値を越えると、亀裂シードはほぼ1つおきに進展し、残りの亀裂は進展を停止する。この時点までは、亀裂シードの大きさとずれ変位はほぼ同じである。（3）リーデル線の形成（図4参照）：亀裂シードは分岐を繰り返しながら進展するが、表面付近では不安定に進展し表面に達する。この結果1~2[cm]のリーデル線が表面に形成される。亀裂はせん断に対して横方向と縦方向に進展するが、リーデル線形成時には横方向の成長が急激に増加する。なお、供試体の厚さが1[cm]程度では30個程度のリーデル線がほぼ周期的に発生し、厚さが1[cm]増す毎に個数がほぼ半分になる傾向が見られる。



図2 亀裂シードの発生



図3 亀裂シードの選択的成長



図4 リーデル線の形成

厚さ2[cm]の供試体について、マーカーの変位から亀裂やリーデル線周辺のひずみ分布を計算した。典型的なひずみ分布の結果を図5~7に示す。それぞれ、底部からの高さ2.0, 1.2, 0.2[cm]の表面、中面、下面における、リーデル線からの距離毎の最大せん断ひずみ-時間関係である。時間に関してひずみはほぼ単調に増加するが、ある時点で急速に増加する。中面のひずみ分布が急速に増加した時点は、マーカーの埋められた面を亀裂シードが横断した時である。同様に、表面では亀裂が表面に達しリーデル線が発生する直前にひずみが増加している。下面ではあまり顕著なひずみの時間変化は見られない。一方、計測結果より、空間的にはひずみは局所的に集中することがわかる。特に、表面ではリーデル線の大きさの約30%付近までに大きなひずみが発生し、それより離れた箇所にはひずみの増加は見られない。（剛体的な動きのため、変位はリーデル線から離れた箇所でも大きい。）

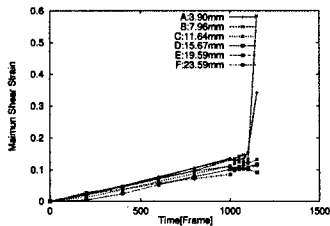


図5 時刻-ひずみ曲線(表面)

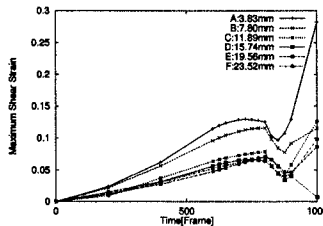


図6 時刻-ひずみ曲線(中面)

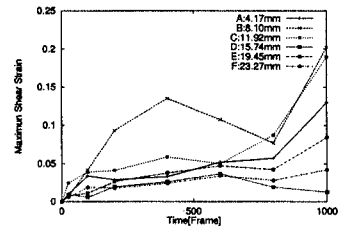


図7 時刻-ひずみ曲線(下面)

4. おわりに

ゼラチン盤のねじりせん断試験によって、連続して起こる分岐が雁行状亀裂発生 の主要なメカニズムであることが観察された。亀裂やリーデル線の周囲の変位・ひずみ分布が3次元的に計測され、解析データとして利用する予定である。

数値解析手法開発の第一歩として、ゼラチン盤を線形弾性体、リーデル線をクラックとしてモデル化し、境界要素法によって3次元の数値解析を行った。計算された表面のひずみ分布は計測データと相対誤差10%程度で一致し、特にリーデル線付近のひずみの集中の度合いが再現された。この結果、クラックの形状は実験で計測されたリーデル線の形状から決定されたため、数値解析では、曲がりながら進展する亀裂や断層の形状の計算が主眼となることが示唆されている。

参考文献

- 1) 後藤寛英：リーデル線のねじりせん断試験と高精度画像解析による変位場計測，東京大学修士論文（1997）。
- 2) 水谷俊夫：地表地震断層のモデル実験と数値シミュレーション，東京大学卒業論文（1997）。