

横浜国立大学大学院 学生会員 松沼政明  
 横浜国立大学工学部 山内慶太  
 横浜国立大学工学部 正会員 山口隆裕  
 横浜国立大学工学部 フェロー会員 池田尚治

1. はじめに

現在、鋼板巻き立てによる鉄筋コンクリート(RC)橋脚の耐震補強が広く行われている。鋼板巻き立てによる補強効果としては、フーチングに換算されるせん断耐力の増大、板としてのせん断抵抗などが考えられる。しかしながら、これまでにこれらの補強のメカニズム解明のための基礎的な研究はほとんど実施されていないのが現状である[1][2]。本研究は、RC橋脚の靱性向上に対する鋼板巻き立てによる補強効果の確認を行うとともに、鋼板を水平方向に輪切りにし、帯状としたものを用いて実験を行い、鋼板のせん断耐荷挙動を定量的に把握することを目的としたものである。

2. 実験概要

(1) 供試体

供試体の形状を図-1に示す。供試体は、RC矩形断面橋脚を参考にしたものであり、RC構造のままの供試体(R)、鋼板巻き立て工法により補強した供試体(R-S)、帯状の鋼板によって巻き立て補強した供試体(R-SC)の3体である。鉄筋量とその配置は、3体とも同じとし、帯鉄筋は、D6を200mm間隔で配置した。軸方向鉄筋は、D13 40本を2層に配置し、半分の高さで内側の16本を途中定着した。なお、柱基部での軸方向鉄筋比は、3.17%である。

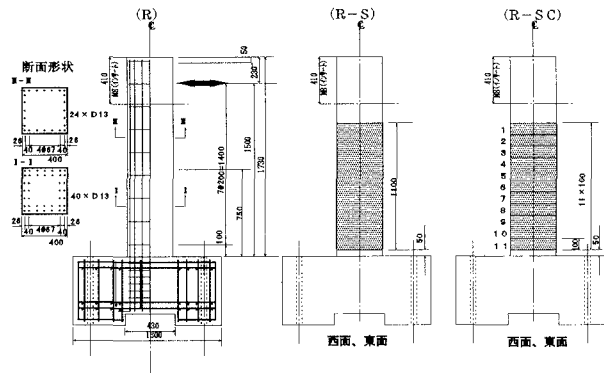


図-1 実験供試体

R-Sは、板厚1.6mmの鋼板をフーチングより50mm離して巻き立て、フーチングと鋼板とは接合していない。鋼板とコンクリート表面との隙間には、エポキシ系樹脂を注入して一体化させている。R-SCは、R-Sと鋼板による補強範囲は同じであるが、幅100mmの帯状の鋼板を用いているため、100mmごとにスリットが入った状態となっている。

(2) 荷重方法

柱断面に一定軸圧縮応力10kgf/cm<sup>2</sup>を荷重した状態で水平力または水平変位を作用させた。荷重は、各管理変位ごとに正負1回ずつ荷重した。管理変位は、1/200に整数を乗じた部材回転角とした。

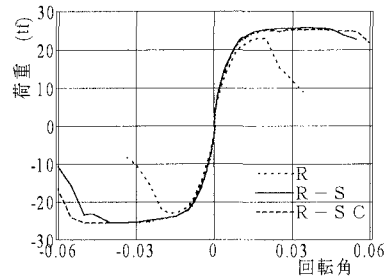


図-2 荷重-回転角関係

3. 実験結果および考察

荷重-回転角の包絡線を図-2に示す。Rは、回転角5/200

キーワード：耐震補強、鋼板巻き立て、帯状の鋼板

〒240-8501 神奈川県横浜市保土ヶ谷区常盤台79-5 TEL 045-339-4046 FAX 045-331-1707

の変位において柱高さ中央付近での斜めひび割れの伸展により、急激に耐力が低下した。面積比0.8%の量の鋼板を巻いて補強した R-S と R-SC の破壊位置は、柱の根元部に移行し、靱性のある挙動を示した。R-SC の場合、帯状の鋼板どうしにずれが生じた。今回補強した供試体の最大耐力は曲げ耐力によって支配されたものであるが、スリット入りの R-SC においても、R-S と同様な荷重-変位関係が得られ、十分な補強効果があることが分かった。

フーチング天端より、500mm の高さにおける、せん断面でのフープ筋の荷重-応力関係を図-3に示す。R-SC 方が、早い荷重段階においてフープ筋に大きな応力が生じており、7/200 の荷重段階で約 2000kgf/cm<sup>2</sup> に達した。一方 R-S では、1100kgf/cm<sup>2</sup> 程度であった。

同じ高さにおける、鋼板表面のせん断応力-主応力の関係を図-4に示す。R-Sは、せん断応力が R-SCよりも大きく生じている。

水平方向に対する鋼板表面主応力の角度と荷重点変位の関係を図-5に示す。変形が大きくなるにつれ、R-SCの主応力方向は徐々に水平方向に近づくことが分かる。7/200 の荷重段階において R-S が 45° 程度であるのに対し、R-SC は 15° 程度であった。

鋼板表面における水平方向のせん断応力-引張応力の関係を図-6に示す。鋼板にフープ筋としての引張り応力と、せん断応力の両方を組み合わせた応力が生じており、その降伏条件は、ミーゼスの降伏条件によって説明できる。

以上の実験結果から、R-S と R-SC とではせん断耐荷挙動のメカニズムの異なることが確認された。R-SC においては、コンクリートに斜めひび割れを生じた後、鋼板がフープ筋のような役割を果たし、せん断力に抵抗したと考えられる。一方、R-Sの場合は、板のせん断剛性が大きいため、せん断力が鋼板に集中して、早期に降伏条件に達する結果が得られた。

#### 4. まとめ

- ①鋼板巻き立て補強により、せん断耐力、靱性率が向上し、大きな補強効果があることが確認できた。
- ②帯状の鋼板を用いた巻き立て補強の場合、鋼板がせん断に対してフープ筋のような役割を示し、十分な耐震補強効果があることが認められた。
- ③通常の鋼板巻き立て補強の場合、板のせん断剛性が大きいため、せん断力が鋼板に集中し、早期に降伏条件に達することが実験的に立証された。

#### 謝辞

本研究は、文部省科学研究費・重点領域研究(2)（研究代表者、池田尚治）No.09234212の一環として行ったものである。

#### 参考文献

- [1]崎野健治ほか：コンクリート充填円形鋼管柱の曲げ性状に関する研究，コンクリート工学年次論文報告集，Vol. 18, No2, 1996  
 [2]益尾 深：RCおよびSRC柱の耐震補強実験と設計式の検証，コンクリート工学Vol. 34, No. 10, pp. 21-30, 1996. 10

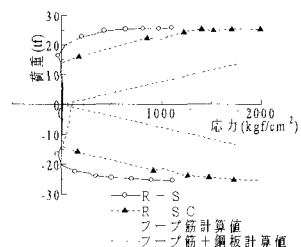


図-3 荷重 フープ筋応力関係

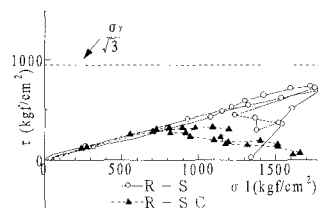


図-4 鋼板水平せん断力-主応力関係

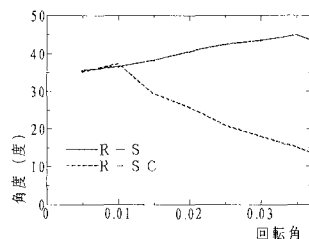


図-5 主応力方向-荷重点変位関係

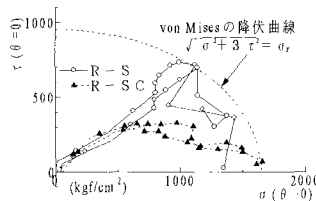


図-6 水平方向のせん断応力-引張応力関係