

I-A97

ヒューズ構造補剛が円筒鋼製橋脚の変形性能に及ぼす影響

豊田高専 正員 忠 和男、正員 櫻井孝昌、
名古屋工業大学 正員 後藤芳顕

1、はじめに

これまでの大規模地震における円筒鋼製橋脚の崩壊変形モードは応力集中部において局部座屈が生じ、これが進展して、“ちょうちん座屈”の変形形状を示すものが多く確認されている。阪神大震災等で損傷した円筒鋼製橋脚の変形位置を調査した結果、局部座屈発生位置は橋脚基部から橋脚長の30分の1付近に発生していることが分かった。本研究では、この橋脚基部から橋脚長の30分の1付近で必ず局部座屈が発生するような補剛方法として図-1に示すようなヒューズ構造補剛を考案した。この補剛方法により既設鋼製橋脚の設計強度を確保しながら最大荷重到達後の塑性領域における変形性能の改善の可能性について検討した。

供試体は、縦方向補剛材が連続したものと、供試体基部から1/30の位置にスリットを設けたもの、及び補剛材の無い無補剛ものの3通り製作した。実験は、この供試体に一定軸力(全断面降伏軸力の15%)を作用させた状態で、単調曲げ、及び繰り返し曲げ載荷を行い、単調載荷と繰り返し載荷の耐荷力特性の比較、及び塑性域における変形性能特性に注目して行った。

2、実 験

供試体は、補剛材を付けたもの(スリット有り、スリット無し)と、無補剛のそれぞれについて、単調載荷及び繰り返し載荷の2通りの実験を行うため合計6体使用した。供試体は実橋の縮小モデルとし、電縫鋼管(STKR400)の下部200mm部分を削り、図-1に示すような形状に加工した。(図中の、補剛材を付けないものを無補剛、補剛材を付けたものをスリット有、スリット無と呼ぶ)鋼管の寸法は、実構造物、鋼構造物設計指針、道路橋示方書、既往の研究等を参考にし、

表-1 材料特性及び諸パラメータ

項 目	
ヤング係数 (E) $\times 10^5$ MPa	1.90
降伏応力 (σ_y) MPa	392.7
ポアソン比	0.273
降伏水平荷重 (H _y) KN	32.8
降伏水平変位 (D _y)	
補剛無 mm	3.6
スリット無(有) mm	3.8(4.0)
幅厚比パラメータ (R _t)	0.106
細長比パラメータ (λ)	0.316

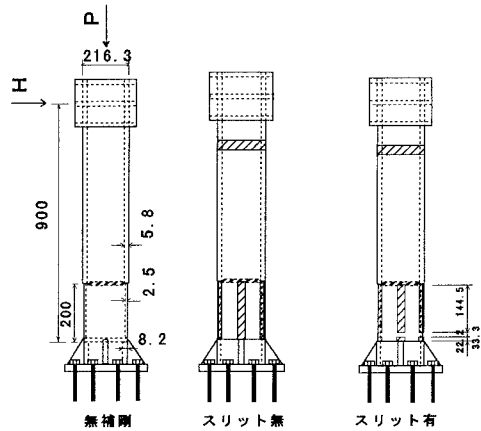


図-1 供試体

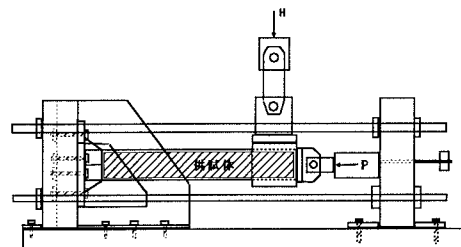


図-2 載荷装置概略

keyword:座屈・耐荷力、靱性、繰り返し、補剛法

〒471-8525:豊田市栄生町2-1, tel. 0565-35-4382, fax. 0565-35-4382

径厚比パラメータ

($Rt = \sigma_y / \sigma E$, σE : 円筒弾性圧縮応力)、

細長比パラメータ

($\lambda = \sqrt{\sigma_y / \sigma E'}$, $\sigma E'$: 柱のオイラー座屈応力)

を表一のように選んだ。

実験は、図一に示すような載荷装置を使用し、垂直方向から水平荷重(H)を、水平方向より一定軸力(P)を作用させた。載荷は、変位制御で行い、水平荷重(H)を漸増増加させる単調載荷とECGSを参考にして求めた降伏変位(Dy)を基準制御量にとって、 $\pm 1Dy$ 、 $\pm 2Dy$ 、 \dots 、 $\pm nDy$ と繰り返す繰り返す載荷の2通りとした。

3. 結果及び考察

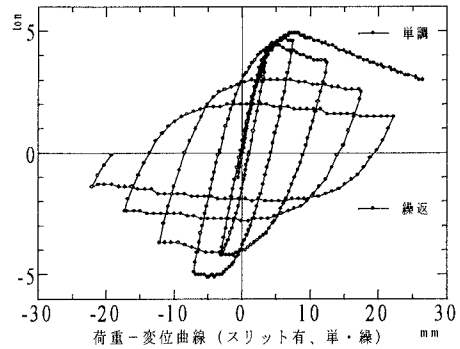
図一は、スリット有の単調及び繰り返しの荷重-変位曲線である。荷重-変位経路から単調および繰り返しの初期経路では大差は認められない、塑性領域における変形能では5サイクル目に繰り返しの単調よりも最大荷重が55%低下しており繰り返しの繰り返しの急激な荷重低下がみられた。

図一は、無補剛、スリット無、およびスリット有の単調及び繰り返しの包絡線に関する荷重-変位曲線を示す。この図からスリット有では無補剛より最大荷重は僅かに上昇したものの、塑性域における靱性が伸びていることが分かる。

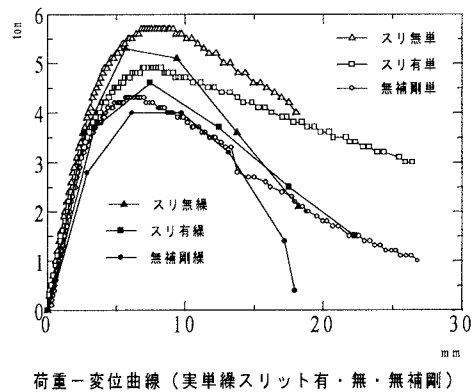
表一には、図一をもとに求めた変形性能の評価パラメータを示した。表中、 dy は、荷重-変位曲線の初期降伏状態における降伏荷重に対応する変位を、 dy' は、この荷重-変位曲線において最大荷重に達しその後初期降伏状態における降伏荷重と同じになる荷重に対応する変位、 Hu は最大荷重と定義した。評価パラメータ dy'/dy の値は、無補剛単調の値を1としたときに換算している。この表から縦リブが連続しているスリット無では変形能も上昇したが、最大荷重も大きくなった。しかし、スリット有では最大荷重の上昇は僅かなのに対して、変形性能の大幅な向上が認められた。

4. まとめ

- 1, 無補剛及びスリット無の局部座屈形状はちょうちん座屈で、スリット有では縦リブの位置で内側に凹み、そうでない部位では膨らむ形状を示した。
- 2, ヒューズ補剛構造を有する供試体の単調載荷では、無補剛に比べ、最大荷重では14%上昇し、変形



図一 荷重-変位曲線（スリット有）



図一 荷重-変位曲線

表一 変形性能の評価

供試体形状	dy (mm)	Hu (ton)	dy' / dy
無補剛単	2.67	4.3	1.00
スリット有単	2.75	4.9	1.64
スリット無単	2.25	5.7	1.93
無補剛繰	4.00	4.0	0.65
スリット有繰	3.08	4.6	0.90
スリット無繰	2.50	5.3	1.16

能評価 dy'/dy では64%上昇しこのヒューズ構造補剛が有効な補剛法であることが確認された。

なお、供試体製作において瀧上工業株式会社のご協力頂き、感謝の意を表します。