

Ⅲ - B 50

地盤-杭-構造物の相互作用を考慮した動的応答に関する研究

宇都宮大学大学院 ○学生員 瀬川信弘 宇都宮大学工学部 正会員 上野勝利
 正会員 横山幸満 宇都宮大学大学院 正会員 今泉繁良

1. はじめに

1995年に発生した阪神・淡路大震災の被害報告¹⁾の中に、これまで地震による代表的な被害特性とされてきたせん断破壊という概念では説明がつかない被害状況のものが存在した。この地震が直下型であり、その時に構造物に生じた縦波が引張破壊や局部座屈といった被害を与えたのだと考えられる。

そこで、その破壊メカニズムを解明するために、杭などに生ずる応力波の伝播特性を知る必要性があると考え、まず、さまざまな研究者達によって行われた応力波測定の実験²⁾を再現することにした。

2. 実験装置概要

図.1 に示す実験装置を用いて計測を行った。縦波伝播の媒体となる実験棒と、その実験棒に縦波を生じさせるハンマを、互いに水平で、かつ一直線となるように上部からワイヤで吊した。これを振り子のように一定の高さから落下させ、実験棒を打撃することにより実験棒に縦波を発生させた。

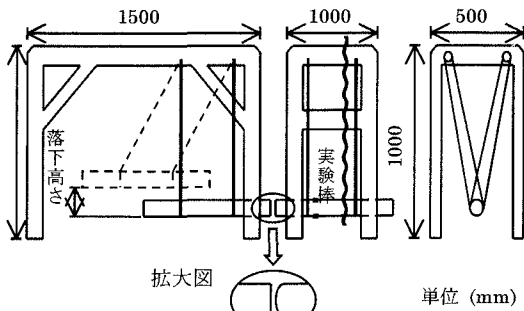


図.1 実験装置図

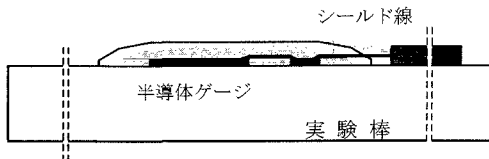


図.2 ひずみゲージ

打撃により生じた縦波を計測するために抵抗値約 2kΩ、ゲージ率約 168 の半導体ゲージを、実験棒の測定箇所と軸と平行に一致させて貼り付けた。図.2 にその様子を示す。また、今回用いた実験材料の一覧を表.1 に示す。ハンマには直径 $\phi = 28\text{mm}$ 、長さ $l = 345\text{mm}$ 、重量 $W = 1.67\text{kgf}$ の鋼材を使用し、その落下高さを 5cm と設定して実験を行った。なお、鋼材および石膏の単位体積重量、弾性係数はそれぞれ $\gamma = 7.86\text{ gf/cm}^3$ 、 $E = 2.1 \times 10^6\text{ kgf/cm}^2$ と $\gamma = 1.59\text{ gf/cm}^3$ 、 $E = 1.1 \times 10^5\text{ kgf/cm}^2$ である。

表.1 実験材料の詳細

	材質	直径 (mm)	長さ (mm)	ゲージ位置 (mm)	枚数
実験棒 1	鋼	19	900	400	1
実験棒 2	鋼	19	900	400	4
実験棒 3	石膏	25	575	100	1

本実験ではすべて1ゲージ法のブリッジを採用し計測を行った。実験棒1には、ゲージを1枚だけ張り付け、再現性を確認した。また、曲げひずみの影響を調べるため、実験棒2には測定箇所の周囲に90度づつずらして4枚のゲージを貼付け、各々のブリッジからの出力を各々計測できるようにした。なお、ダミーゲージには半導体ゲージと等しい抵抗値で、許容誤差±0.1%、温度係数 25ppm/°C の金属被膜固定抵抗器を用いた。また、ブリッジからの出力はデジタルストレージオシロスコープによってA/D変換し、GP-IB インターフェースを介し、パーソナルコンピュータに入力・処理した。その入力されたデータを次式を用いて応力増分 $\Delta\sigma$ に変換した⁴⁾。

$$\Delta\sigma = \frac{4E\Delta e}{KV} \quad (1)$$

ここに、 Δe は増分電圧、 V は電源電圧、 K はゲージ率、 E は弾性係数である。

3. 理論値³⁾

キーワード: 衝撃応力、伝播特性、引張破壊

連絡先: 〒321-8585 栃木県宇都宮市石井町 2753 番地

宇都宮大学大学院工学研究科 地域施設学研究室 Tel: 028-689-6218 Fax: 028-662-6367

ハンマなどの衝突によってハンマおよび実験棒に生じる衝撃応力 σ_{1n}, σ_{2n} について、Thomas Youngの基本式とエネルギー保存則によって次式のような関係が得られる。

$$\sigma_{10} = \frac{r}{1+r} \frac{c_1 \gamma_1}{g} V, \quad \sigma_{20} = \frac{r}{1+r} \frac{c_2 \gamma_2}{g} V \quad (2)$$

$$\sigma_{1n} = -\alpha^n \sigma_{10}, \quad \sigma_{2n} = -\alpha^{n-1} \beta \sigma_{10} \quad (3)$$

ただし、 σ_{1n}, σ_{2n} は n 回目に打撃面で反射・透過した応力波であり、添え字 1 および 2 はそれぞれハンマと実験棒を示す。その様子を図. 3 に示す。また、 r, α, β は動的剛比、反射係数、透過係数であり、それぞれ次式で表される。

$$r = A_2 c_2 \gamma_2 / A_1 c_1 \gamma_1 \quad (4)$$

$$\alpha = \frac{-A_1 c_1 \gamma_1 + A_2 c_2 \gamma_2}{A_1 c_1 \gamma_1 + A_2 c_2 \gamma_2}, \quad \beta = \frac{2A_1 c_2 \gamma_2}{A_1 c_1 \gamma_1 + A_2 c_2 \gamma_2} \quad (5)$$

ここで、 V は衝突速度、 g は重力加速度を表し、 c は伝播速度、 γ は単位体積重量、 A は断面積を表す。

5. 測定結果および考察

各々の実験棒での計測結果を実線で、理論値を破線で描き、実験棒 1、2 で行った計測結果を時刻歴応力曲線として図. 4, 5 に示す。各々の図は圧縮を正、引張を負としている。図. 4 には 3 回の計測結果が描かれており、いづれの計測結果も同様な結果が得られたことより、この実験装置の再現性が示された。図. 5 には、4 つのゲージから得られた各々の計測結果と、それらの平均値を示している。偏心等による曲げひずみは小さく、両者の間にはほとんど誤差がないものであった。なお、計測装置の性能上 1 度に 4 つのブリッジ出力を計測することはできないため、2 度に分けて計測を行った。このことは、

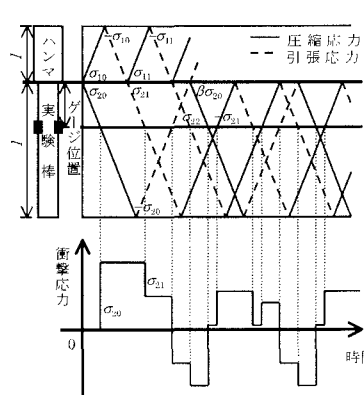


図 3 特性曲線

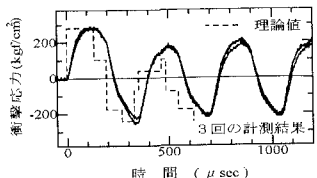


図 4 実験棒 1 の計測結果

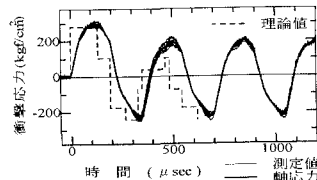


図 5 実験棒 2 の計測結果

実験結果の再現性を考慮すると可能である。また、伝播速度についても最大引張応力点間より計算された計測値が 5090 m/s であり、材料物性値より算出される値 5120 m/s と 0.6% の誤差であった。つまり、この実験および計測装置を用いた衝撃応力の計測では、確実に再現性のある実験が行えることが分かった。実験棒 3 で行った 2 回の計測結果を図. 6 に示す。実験棒 1、2 の結果を考慮すると、これらの結果が実験棒 3 に作用している軸ひずみであると考えられる。また、実験棒 3 に生じている引張応力波の大きさは約 30 kgf/cm² であり、石膏の引張強度 13.3 kgf/cm² より大きい値が計測されていることから、ひび割れの発生が考えられる。引張応力発生後、実験棒 1, 2 の結果とは異なり、応力波の伝播形状が不規則になっているのは、実験棒内にひび割れが発生した可能性を示していると考えられる。

6. 終わりに

本研究では、実験棒に作用した応力波についてその伝播特性を調べるため実験を行った。その結果、再現性のある実験装置を確立できた。また、引張強度の低い材料では、引張破壊が生じる可能性が考えられた。今後この測定装置を用いて、実際の構造物をモデル化したもので実験を及び解析を進め、破壊メカニズムの実験的説明付けを行う予定である。

参考文献

- 1) 鋼材倶楽部：鋼構造物の安全性の調査報告書－阪神大震災における鋼構造物の被害報告と今後の耐震設計について－ 1995.
- 2) 例えば、宇都、冬木：計測法に関する研究、東海大学工学部、1979.

3) 鋼管杭協会：鋼管杭の打撃応力と適正ハンマ、1982.

4) STRAIN－ひずみゲージ基礎講習会－：共和電業.

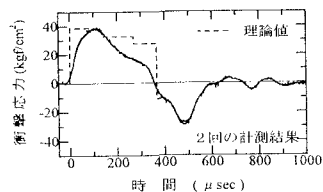


図 6 実験棒 3 の計測結果