

I - A59

骨組構造の耐震補強に関する基礎的研究

京都大学工学部 学生員 田中 耕一郎
 京都大学大学院 学生員 川添 雅弘
 坂田建設株式会社 浪澤 輝久
 京都大学大学院工学研究科 正会員 小野 紘一

1. はじめに

既存構造物の耐震補強において、これまで鋼板や炭素繊維シート(CFS)等を用いて柱、梁および床版各部分を個々に補強した実験や実施工が行われており、これらの補強により各部分に補強効果があることは分かっている。しかし、従来の補強方法では施工上の問題もあり、柱-梁接合部等の補強が十分ではなかったり、施工が大掛かりになることも多く、より優れた補強工法を検討していかなければならない。

そこで本研究は、CFS、アモルファス合金、ステンレスを引張補強材として用いた骨組構造の補強方法を提案し、実物大実験を行い、それぞれの補強効果、施工性およびコスト面を比較・検討するとともに、耐震性について既存構造物との比較も行った。

2. 実験概要

本実験は、既存家屋の耐力壁に対して様々な引張材を用いて実物大補強実験を行なった。なお、本実験では、在来軸組構法の通常壁構造1スパンについて検討した。

実験供試体には“べいつが”を、補強材料にはCFRP(CFSを樹脂で含浸したもの)、ステンレス、アモルファス合金を使用した。

補強方法は、各補強材料端部の両面に金属プレートを接着し、木ネジで金属プレートごと柱-土台接合部および柱-梁接合部に取付けたもの、および金属プレートを介さず直接接着したものの2タイプである。

供試体の形状および寸法を図2-1に示す。柱、土台および梁は一边105mmの正方形断面であり、筋かいおよび間柱については一边105mm×35mmの長方形断面である。また、試験体一覧を図2-2に示す。

载荷は、層間変形角 $R = \pm 1/400(\text{rad})$ とした変位制御で行い、以降 $R = \pm 1/200(\text{rad})$ 、 $R = \pm 1/100(\text{rad})$ 、 $R = \pm 1/50(\text{rad})$ 、 $R = \pm 1/30(\text{rad})$ で2回づつ繰り返し、 $R = \pm 1/20(\text{rad})$ で1回繰り返した後、破壊まで至らせることを基本とする。なお層間変形角 $R(\text{rad}) = \text{上部水平変位}(\text{mm}) / 3200(\text{mm})$ である。

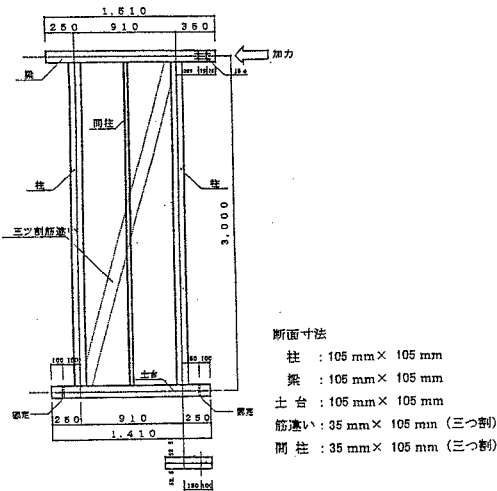


図2-1 供試体の形状および寸法

試験体名	N1-0	N1-SF1	N1-00	N1-SF2	
特徴	従来の筋遣い 筋遣い筋遣いのみ	従来の筋遣い 筋遣い筋遣いのみ	筋遣い筋遣い 筋遣い筋遣いのみ	筋遣い筋遣い 筋遣い筋遣いのみ	
試験体名	N1-CF1-S	N1-CF4	N1-CFS	N1-CF2	
特徴	炭素繊維シートを柱と梁に貼る 柱と梁の両面に貼る	炭素繊維シートを柱と梁に貼る 柱と梁の両面に貼る	炭素繊維シートを柱と梁に貼る 柱と梁の両面に貼る	炭素繊維シートを柱と梁に貼る 柱と梁の両面に貼る	
試験体名	N1-CF7	N1-CF8	N1-FL	N1-AF	R1-CF
特徴	炭素繊維シートを柱と梁に貼る 柱と梁の両面に貼る	炭素繊維シートを柱と梁に貼る 柱と梁の両面に貼る	炭素繊維シートを柱と梁に貼る 柱と梁の両面に貼る	炭素繊維シートを柱と梁に貼る 柱と梁の両面に貼る	炭素繊維シートを柱と梁に貼る 柱と梁の両面に貼る

図2-2 試験体一覧

3. 実験結果、考察

骨組耐力比較一覧表を図3-1に示す。またCFSによる補強において比較するためN1-CF1、N1-CF2の骨組耐力の平均を基準とした比較表を図3-2に示す。

キーワード：骨組構造、耐震補強、炭素繊維シート、

連絡先：〒606-8501 京都市左京区吉田本町、TEL & FAX : 075-753-4791

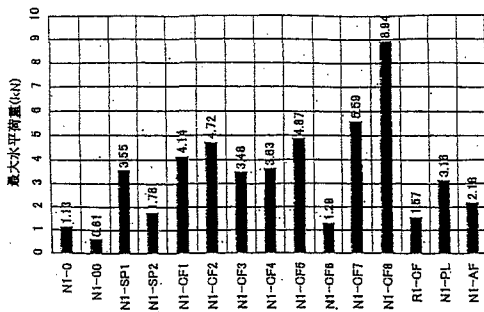


図3-1 骨組耐力比較一覧表

表3-2 N1-CF1、2平均を基準とした比較表

供試体No.	最大耐力 (kN)	N1-CF1、2を基準とした骨組耐力比
N1-CF1、2平均	4.46	-
N1-CF3	3.48	0.78
N1-CF4	3.63	0.81
N1-CF5	4.87	1.09
N1-CF6	1.29	0.29
N1-CF7	5.59	1.25
N1-CF8	8.94	2.00
N1-PL	3.16	0.71
N1-AF	2.18	0.49
R1-CF	1.57	0.35

N1-0とN1-SP2の2つは補強効果が認められたが、両者の特徴を持ち合わせたN1-SP1はN1-0とN1-SP2の増加量の和以上に骨組耐力が増加した。これは、筋かいのみでは柱ほぞ抜けが発生しやすい、接合部金物補強のみでは変形量が大い、という欠点を同時に防止できるためだと考えられる。N1-CF5は、最大耐力が1.09倍とわずかが増加している。この破壊形式はCFSの剥離であり、接着時の施工および接着性能を向上させることで骨組耐力をさらに向上させることができると考えられる。最後に、土台割れ防止を施したN1-CF7および土台割れかつ柱ほぞ抜け防止を施したN1-CF8と比較すると、N1-CF7は、柱ほぞ抜けがあったがまずまずの補強効果が確認できた。一方、N1-CF8では、ほぞ抜けが起らず、CFS破断による破壊であり、本実験で最も大きな補強効果が得られた。以上の比較より、柱ほぞ抜けおよび土台部材の繊維方向の割れを防止できる補強方法を検討する必要があると考えられる。

また、接合部の補強によりじん性が大きく向上した。CFRPを用いた各供試体は、土台割れ、CFRP剥離およびCFRP破断と同時に脆性的な破壊が生じた。

最後にCFS、ステンレスおよびアモルファス合金の3種類を用いた補強について、補強量および、コスト面を検討する。基準となる供試体は、土台割れおよび柱ほぞ抜けをほぼ防止することができたN1-CF8(骨組耐力=8.94kN)で、ステンレスおよびアモルファス合金で同様に補強した場合、土台割れおよび柱ほぞ抜けを防止できたという仮定のもと、骨組水平耐力が等しくなるための補強量を計算し、補強量から得られる重量および価格を算定した。なお、表3-3に各材料のデータを、算定結果を表3-4に示す。

表3-3 各材料データ

項目	CFRP		ステンレス	アモルファス合金
	CFS	香浸樹脂		
比重	2.09g/cm ³	1.15	8.40	7.97
単価	6700円/m ²	48000円/15kg	2680円/t	26000円/5kg
引張強度 (N/mm ²)		2962	585	1363

*ただし、炭素繊維シートは目付量である。

表3-4 各材料比較

項目	CFRP		ステンレス	アモルファス合金
	CFS	香浸樹脂		
厚さ(mm)	0.111	0.500	0.483	0.207
重量(N)	0.59	1.99	11.93	4.85
価格(円)	2010	552	3262	12888
	合計	2562		

補強材重量が大きくなることはすなわち補強後の構造物重量が大きくなり、地震時水平力を増加させることになる。つまり補強材の重量は極力小さいほうが望ましく、CFRPまたはアモルファス合金が好ましいと考えられる。また、コスト面を検討するとアモルファス合金は高価であり、CFRPおよびステンレスが好ましいと思われる。

4. まとめ

- (1) 筋かいの代わりに引張材を用いる補強方法により、骨組耐力を増加させることができた。
- (2) 接合部への金物補強に効果があったため、接合部を補強することが重要であることが確認できた。
- (3) CFRPを土台に貼付け、土台や梁の繊維方向の割れを防止すると、補強効果が大幅に向上した。
- (4) 柱ほぞの抜けを防止すると骨組耐力が向上することがわかった。
- (5) CFS、ステンレス、アモルファス合金を、骨組同一水平耐力を得るための補強量から得られる重量コストおよび施工面から比較して、CFSが補強材として好ましいことが分かった。

最後に今後の課題として接着剤の性能を向上させる必要がある。それにより、補強材の剥離を防ぐことができ、本実験以上の補強効果が期待できる。また、柱ほぞの抜けや木ネジの止め位置部分からの木材繊維方向の割れによる破壊が多く、釘、木ネジ等の本数や配置を検討する必要がある。