

I - B 443 開削トンネルの耐震設計における入力地震波と地盤特性に関する考察

阪神高速道路公団 正会員 徳永 法夫
 日本技術開発㈱ 正会員 坂根 勇一
 日本技術開発㈱ 正会員 ○西嶋 邦彦

1. はじめに

応答変位法によって開削トンネルの耐震設計を行う場合、地震時荷重は地盤構成や考慮する入力地震波（以下、地震波とする）の特性によって大きく異なる。このことから、地盤構成や地震波の設定が重要なポイントとなる。

そこで本稿では、設計に考慮する地震波の振動特性に着目し、同条件の地盤モデルに対し、3種類の異なる地震波を想定して解析を行うことにより、地震波の振動特性が函体設計にどのような影響を及ぼすのかについて考察した。

2. 地震時荷重および地盤ばねの算出¹⁾

2-1 地盤モデルおよび地震波の振動特性

設計に際し、図-1 に示す地盤モデルに対して、一次元重複反射理論解析を行い地盤応答変位、周面せん断力および慣性力等の地震時荷重を算出し、収束後の地盤剛性を用いた FEM 解析により地盤バネの設定を行った。その際の入力地震波として、図-2 に示す振動特性の異なる3種類の地震波を用いた。なお、図は収束後の地盤の減衰定数(19%)を用いた加速度応答スペクトルである。各地震波の特徴は以下の通りである。

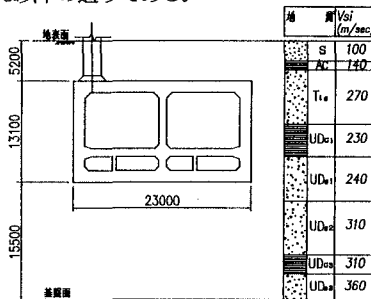


図-1 地盤モデル

A 波：周期 0.3sec に大きなピークを持ち、他の地震波に比べ短周期(0.3sec)での応答加速度が大きい。最大加速度 570 (GAL)

B 波：周期 0.5sec 及び 1.0sec に大きなピークを持ち、他の地震波に比べ長周期(1.0sec)での応答加速度が大きい。最大加速度 445(GAL)

C 波：周期 0.2~2.0sec の間に複数のピークを持ち、長周期 (1.0sec) での応答加速度が大きい、B 波に比べ全体的に小さい。最大加速度 497(GAL)

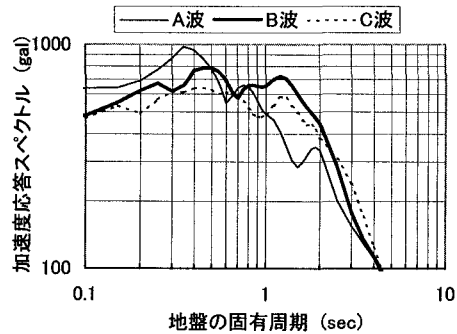


図-2 各地震波の振動特性

2-2 一次元重複反射理論解析の結果

解析により、図-3 に示す結果が得られた。これより、以下のことが分かる。

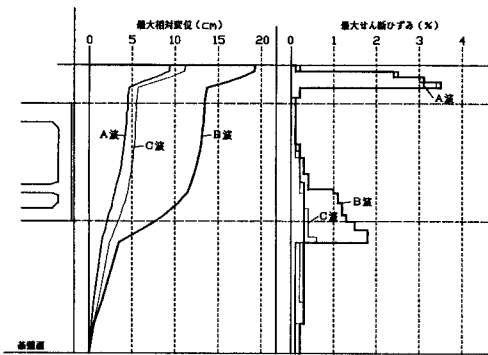
- 地震波として B 波を用いた場合、他の地震波に比べ函体底版付近の最大せん断ひずみが大きくなる。これは図-1 に示すように、底版付近で地盤の動的特性が大きく変化すること、また、図-2 に示すように、B 波の加速度応答ス

キーワード：開削トンネル、耐震設計、一次元重複反射理論解析、地震波

連絡先：阪神高速道路公団、〒650-0041 神戸市中央区東川崎町1丁目3番3号 TEL 078-360-8142 FAX 078-360-8158
 ；日本技術開発㈱、〒531-0071 大阪市北区豊崎5丁目6番10号 TEL 06-6377-4933 FAX 06-6359-5298

ベクトルが地盤のひずみ収束時における固有周期 1.0sec 付近で卓越していることによるものと考えられる。

- ・ B波は前述のように底板付近の最大せん断ひずみが大きい為、それより高い位置における相対変位も他の地震波に比べ大きくなる。
- ・ 地盤ばねについては、B波に比べA,C波の方が、最大せん断ひずみが小さい分、大きな値となっている。
- ・ A,C波については、C波の変位が若干大きくなっているが、特に際立った違いは見られない。



○各地震波における地盤ばね定数および地盤のひずみ収束時の固有周期

	側壁地盤ばね (tf/m ³)		底板地盤ばね (tf/m ³)		地盤の固有周期
	水平 K _H	せん断 K _S	鉛直 K _V	せん断 K _S	
A波	400	390	4800	100	0.9
B波	200	290	2300	40	1.0
C波	320	600	3300	70	0.9

○各地震波における函体に作用する荷重

	変位 δ (cm)	慣性力	周面せん断力 (tf/m ²)		
			頂版 τ _t	底板 τ _b	側壁 τ _s
A波	2.4	0.43	3.7	13.5	8.6
B波	5.7	0.46	4.1	17.0	10.6
C波	2.1	0.37	3.2	11.6	7.4

図-3 一次元重複反射理論解析による結果

3. 各地震波における発生断面力の比較¹⁾²⁾

図-4 に示した応答変位法の解析モデルを適用し、断面力計算を行った結果を図-5 に示す。

図-5 より、地震波としてB波を用いた場合、函体に作用する荷重が、他の波を用いた場合に比べ大きい為、断面力も大きくなっていることが分かる。

また、頂版左側部に、他の部位に比べ大きな断面力が発生しているが、これはこの部分に橋脚の荷重が載荷しているためである(図-1 参照)。

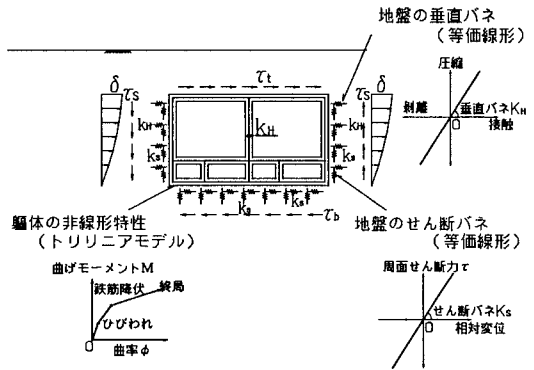


図-4 応答変位法の解析モデル

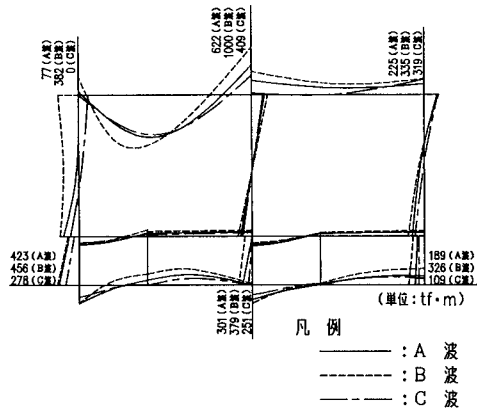


図-5 断面力計算結果

4. まとめ

地盤の動的特性が大きく変化する箇所では、地震波の振動特性の違いにより、地盤のせん断ひずみが大きくなる可能性がある。

せん断ひずみが大きくなる箇所が函体に近接していると、地盤が函体に及ぼす荷重は大きくなり、それにとれない函体に発生する断面力も大きくなる。

このことから、函体の耐震設計において地震波の振動特性はきわめて重要であり、これらの選定には十分配慮が必要である。

参考文献

- 1) 阪神高速道路公団：開削トンネル設計指針(案)、平成10年9月
- 2) 阪神高速道路公団：開削トンネル耐震設計指針、平成10年9月