

Ⅲ-A149

送電鉄塔基礎の沈下対策工に関する遠心载荷実験

東京電力(株) 正 安保秀範¹⁾
 大成建設(株) 正 堀越研一²⁾
 東京電気大学 正 安田 進³⁾
 東電設計(株) 正 佐藤正行⁴⁾

1. はじめに 著者らは、送電鉄塔の周辺地盤が液状化した際の4脚独立基礎の沈下挙動を、遠心载荷模型実験(縮尺1/50)を通して検討してきた^{1),2)}。さらに、昨年度からは、沈下を抑制する対策工に関する実験も一部実施している³⁾。本報告は、既設設備に対応可能な対策工の効果を把握するため、さらなる実験を実施したので、その結果を報告するものである。

2. 実験の概要 本実験で扱った対策工の概要を図-1に示す。(a)は、昨年度に実験を実施したもので、4脚の送電鉄塔基礎の底部を厚さ150mm程度のコンクリート床版で連結したものである。本年度は、既設設備に対応可能な(b)、(c)に示す対策を新たに考え、これをモデル化した遠心载荷振動実験を行った。(b)は、地表面部でコンクリート床版で連結したもので、(c)は(b)に加えて、基礎周囲をⅢ型程度の鋼矢板で囲んだものである。実験では、これら対策工をモデル化し、鉄塔基礎の沈下挙動や間隙水圧の大小を未対策の場合と比較検討した。

図-1(b)に対応する実験モデルを一例として図-2に示した。モデルの作製手順は、既報告と同じである。土槽は、内径400mmの円形せん断土槽で、地盤モデルの厚さは350mm(実物換算で17.5m)である。1辺が50mm(実物換算2.5m)の基礎4脚を土槽内に設置し、1脚当たり実物換算で18.3tfの鉛直荷重を载荷した。地盤材料は、空中落下の後、水の粘性の50倍のシリコンオイルで飽和した豊浦砂を用いた。一連の実験における、加振直前の相対密度は約40~45%であった。実験では4脚の基礎の沈下、地表面沈下、地盤中の加速度ならびに間隙水圧を計測した。実験で入力した加速度波形を実物換算値で図-3に示す。

3. 実験結果 以下の実験結果は、すべて実物換算値で報告する。

図-4は、各モデルの加振中および加振後の沈下量を比較したものである。未対策の場合の基礎の最終沈下量が約250mmであったのに対し、基礎底部を床版で連結することにより沈下量が80mmに抑制され、上部を床版で連結することにより174mmに抑制された。なお、「上部床版」モデルと「上部床版+矢板」モデルとの最終沈下量の差は、わずか20mm程度であり矢板の効果は少なかった。この原因の一つとして4脚基礎の幅(10.5m)と比較して矢板の打設長(4.3m)が短かったことが考えられる(図-1参照)。未対策の最終沈下量に対

キーワード: 液状化, 遠心载荷実験, 対策, 送電鉄塔, 沈下

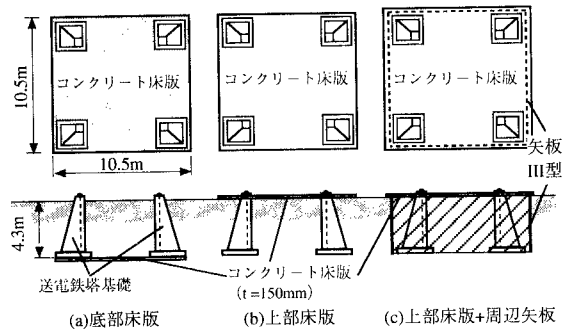
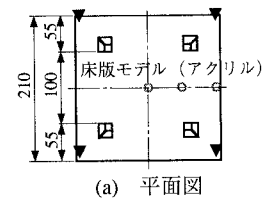
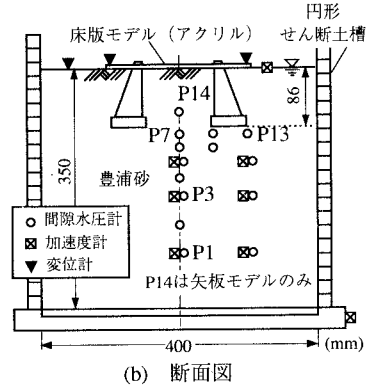


図-1 送電鉄塔の沈下対策工



(a) 平面図



(b) 断面図

図-2 実験モデル(上部床版モデルの例)

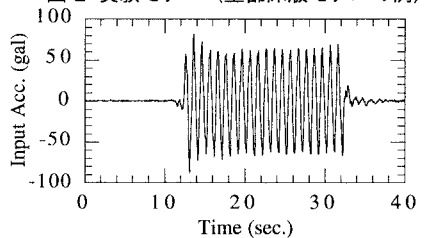


図-3 実験で入力された加速度波形

1) 〒100-0011 東京都千代田区内幸町 1-1-303-4216-3853 2) 〒245-0051 横浜市戸塚区名瀬町 344-1 045-814-7236
 3) 〒350-0394 埼玉県比企郡鳩山町石坂 0492-96-2911 4) 〒110-0015 東京都台東区東上野 3-3-3 03-5818-7601

する各対策工の沈下量の比率は図-5 に示す通りであり、地表面で基礎を床版で連結することにより、沈下量を約 30%抑制できた。

図-6 は、今回実施した「上部床版」モデルと「上部床版+矢板」モデルに関して、過剰間隙水圧を比較したものである。図中の点線は、当該計測位置の初期有効上載圧を示しているが、簡便のため、床版から直接地中に伝達される荷重の影響を無視して計算している。過剰間隙水圧比は、構造物荷重が伝達されるモデル直下を除いて 1 に近い値となっており、基礎周辺地盤で液化化に至っている。P7と P13 は同一深度にあるにもかかわらず (図-2 参照), P7の過剰間隙水圧が小さい。また, (b)図によれば, 矢板内部での過剰間隙水圧 (P14) は, あまり上昇していない。さらに(b)図中の P13 の水圧上昇は, (a)図中のそれと比較して小さく, 矢板の存在が過剰間隙水圧の大小に影響を及ぼしているものと考えられる。

図-7 は, 4 脚の中心直下 (P7, 図-2 参照) の過剰間隙水圧比を比較したもので, 最も沈下量の大きかった未対策モデルの最大過剰間隙水圧比が 1 に近いのに対し, 「底部床版」モデルでは 0.5 程度, 「上部床版+矢板」モデルは 0.7 程度であった。モデル直下の過剰間隙水圧比の大小が最終沈下量の大小と対応していることがわかる。

最後に, 本実験の計測値から作成した水圧比コンターは, 図-8 に示す通りであり, 外挿した部分については誤差は避けられないものの, 基礎周辺の水圧比分布が比較できる。沈下量の小さかったモデルでは, 過剰間隙水圧比の低い領域が大きい傾向をみることができる。特に, 沈下量が最も少なかった底部床版モデルでは, 過剰間隙水圧比の低い領域が土槽の下部まで広がっていることがわかる。

あとがき 本研究は, (財)地震予知総合研究振興会の「液化化対策要否判定の高精度化に関する研究」ワーキングメンバーによって遂行された。メンバー各位に感謝の意を表する。また, 本実験の遂行に際しては, 大成建設 藤原育氏との協力を得た。併せて感謝の意を表する。

参考文献 1) 田中ら, 川崎ら, 送電鉄塔基礎の遠心模型振動実験-その1~その3, 土木学会年次学術講演会, 1996,1997.
2) Kawasaki, Sakai, Yasuda and Satoh, Earthquake-induced settlement of an isolated footing for power transmission tower, Proc. Centrifuge 98, 1998.
3) 酒見ら, 送電鉄塔基礎の遠心模型振動実験-その4, 土木学会第53回年次学術講演会, 1998.

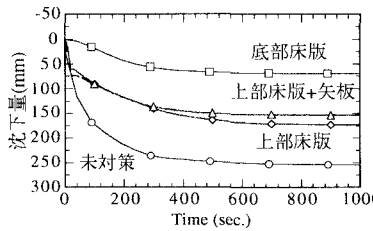


図-4 各モデルの沈下量

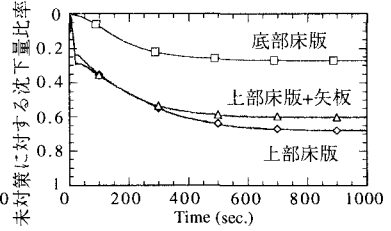
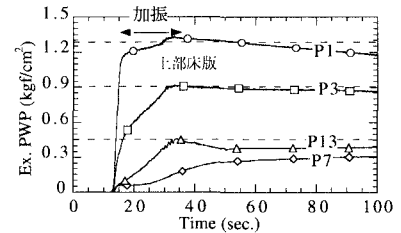
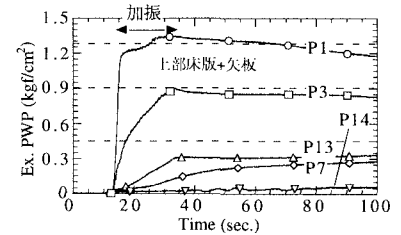


図-5 未対策モデルに対する沈下量比率



(a)上部床版モデル



(b)上部床版+矢板モデル

図-6 過剰間隙水圧

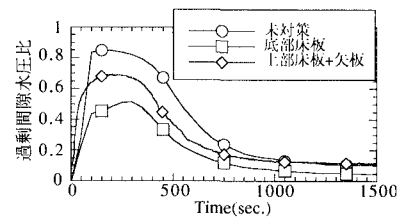
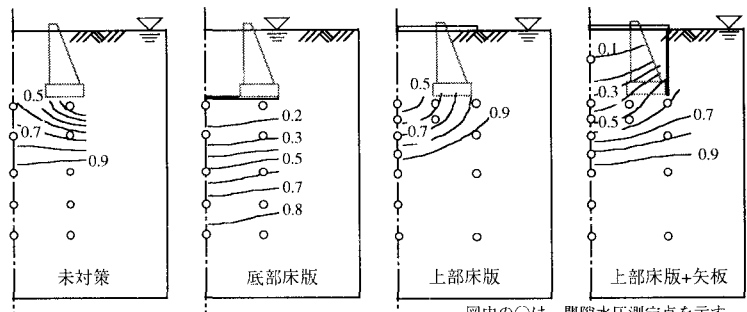


図-7 4脚直下(P7)の過剰間隙水圧比



図中の○は, 間隙水圧測定点を示す。

図-8 過剰間隙水圧比コンター