

ロックアンカーの室内模型引き抜き実験

九州電力(株) 正会員 香月 理
 同上 正会員 金子 和宏
 同上 正会員 溝上 建

1. はじめに

変形係数 300Mpa の C₁ 級岩盤を対象に原位置実規模試験を行い、ロックアンカーの許容引き抜き抵抗力を評価した。ロックアンカーの強度はグラウトと PC 鋼棒の付着強度に支配されるが、PC 鋼棒にはリブがあるため引き抜き荷重作用に伴い定着部グラウトにはダイレーションが生じる¹⁾。このため、定着部周辺岩盤の変形係数すなわち定着部グラウトの拘束効果が付着強度に影響を及ぼし、ロックアンカーの引き抜き抵抗が変わる可能性がある。本稿では定着地盤の変形係数がロックアンカーの引き抜き抵抗に与える影響について実験的に解明するために、定着部グラウトの拘束度を人為的に変えた室内模型引き抜き試験を実施した。

2. 実験概要

図-1 に試験体の概要を図-2 に試験体の作製工程を示す。図中に示す締め付け器具を 3 段設置することで、原位置における周辺地盤の拘束効果を再現した。引揚力の反力をとるため、および拘束力を均等に作用させる目的で、試験体を肉厚鋼管内(内径 135mm, 厚さ 12mm)にセットした。なお、鋼管による拘束力が生じないように四つ割にし、グラウトと鋼管との境界面での破壊が生じないように強力な接着剤 (E250 ; コニシ(株)) で接着した。締め付け器具は、2 枚のプレート状の鋼板と 4 本の鋼棒(φ 8mm)により一方向の膨張を拘束する構造となっている。引張り材のリブは一方向にしか設置されていないため、グラウトの膨張は図中の白抜き矢印方向に卓越していると考え、鋼棒の向きを合わせて、グラウトの膨張変形を拘束した。試験体は引張り材として直径 36mm の PC 鋼棒を用い、グラウト部分の外径は 135mm, 定着長は 1.0m である。今回の模型実験は実規模アンカーの定着長(3m)のみを短くしたスケールとなっている。グラウトの配合は水セメント比 38.5%, 減水剤の添加量を 3.0%とし、試験体と同じ養生条件での圧縮強度は概ね 50MPa であった。図-3 にひずみゲージの設置位置を示す。各ひずみゲージは引張り材に直接貼り付けた。試験は、200 トンまで荷重可能な引張り試験機を用いて、一般的なロックアンカー基本試験で用いられる荷重方法²⁾に準じて行った。なお、荷重における反力位置は、鋼管端部のみとした。試験は、人工地盤の変形係数を変化させ 3 ケースの実験を行った(表-1 参照)。ケース 1 は 4 つ割

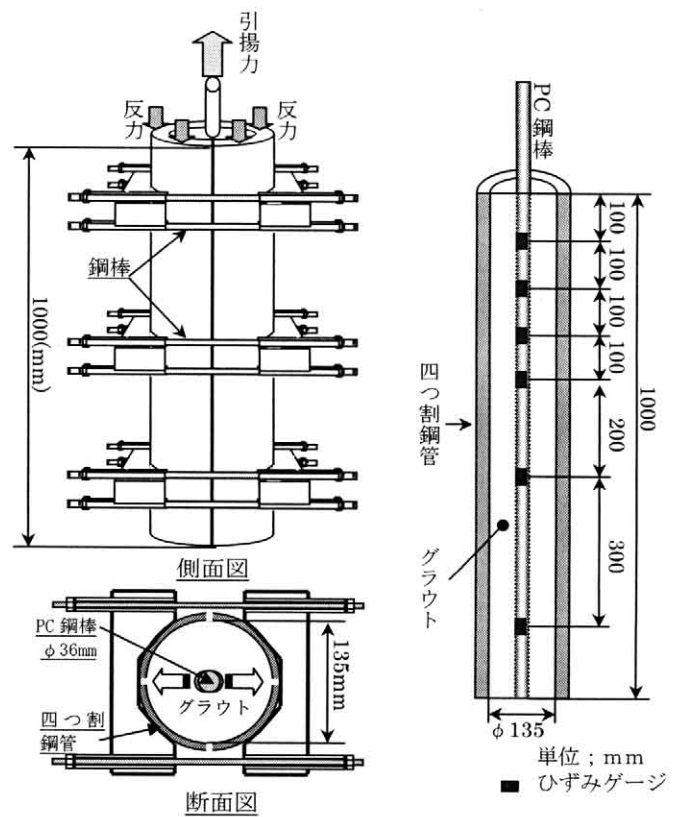


図-1 試験体概要

図-3 ひずみゲージ位置

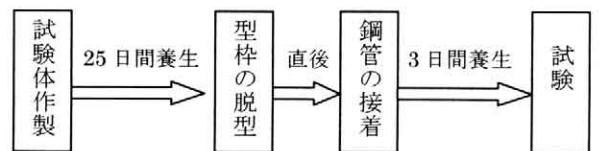


図-2 試験体作製工程

表-1 試験条件および結果

ケース	試験数 (本)	岩盤の換算変形係数E (MPa)	定着部頭部の破壊荷重 (kN)	極限荷重 (kN)
1	2	≒0 (無拘束)	50~90	90~150
2	4	320	70~90	200~310
3	1	4.8×10 ⁴	290	760

キーワード：ロックアンカー、引き抜き試験、模型実験、変形係数

連絡先：〒815-8520 福岡市南区塩原 2-1-47, 九州電力(株)総合研究所、Tel.(092)541-2910, FAX(092)551-1583

の鋼管を接着後、締め付け器具を取り付けない状態で試験を行った（地盤の変形係数 $E=0$ ）。ケース2では、締め付け器具を取り付け、鋼棒の伸び剛性より岩盤の変形係数 $E=320$ MPa ($C_L \sim C_M$ 級相当)に設定した。ケース3では、四つ割にしている鋼管をそのまま用いて試験を行った(地盤の変形係数 $E=4.8 \times 10^4$ Mpa)。ただし、鋼管内に複数の突起物を設置し、グラウトと鋼管との境界面で破壊が生じないようにした。

3. 試験結果

図-4に地盤の変形係数とアンカーの引き抜き抵抗力の関係を示す。ケース1の試験結果は、変形係数 $E=0$ であり対数上でプロットできないため、便宜上、変形係数 $E=1$ とした。アンカーの極限荷重は、地盤の変形係数が大きくなるとともに大きくなり、ケース3の引き抜き抵抗力はケース1の5倍以上の値を示すことがわかる。また、引張り型ロックアンカーで重要となる定着部頭部の破壊荷重も極限荷重の場合と同様の傾向が見られる。以上のことから、アンカー体周辺の地盤の変形係数がアンカーの引き抜き抵抗力に影響を与えていることが明らかとなった。図-5(a)(b)は、10~20、40~60cm区間の引張り材周囲の付着応力と定着部変位の関係の一例を示したものである。これらの図より、引張り材とグラウトとの付着応力の最大値は地盤の変形係数が大きいほど大きな値を示すことがわかる。図-6は、締め付け器具を設置したケース2において、各荷重レベルにおける各締め付け器具の設置位置に作用する拘束力の一例を示したものである。拘束力は、締め付け器具の鋼棒に取り付けたひずみゲージより鋼棒に作用する引張り応力を算出して求めた。引揚荷重が100kNまでは、グラウトは膨張せず拘束力はほとんど作用していないが、その後荷重が増加するにつれて拘束力も増加することがわかる。また、拘束力は定着部頭部付近に集中して作用していることがわかる。以上のことから、定着部周辺地盤の拘束効果が大きくなる(岩盤の変形係数が大きくなる)と付着面の垂直応力が大きくなるため、グラウトと引張り材との付着強度が大きくなると考えられる。

3. おわりに

変形係数の異なる地盤を模擬し、ロックアンカーの引き抜き試験を行った結果、アンカーの引き抜き抵抗力は地盤の変形係数の増加とともに増加することがわかった。今後は、拘束効果を細かく変化させ、地盤の変形係数と引き抜き抵抗力の関係を定量的に評価するための詳細な検討を行う予定である。

【参考文献】

- 1) 蛭子清二:鉄塔基礎用ロックアンカーの引き抜き耐力に関する研究, 奥村組特定研究報告, 1995
- 2) 土質工学会:グラウンドアンカー設計・施工基準, 同解説, 1990

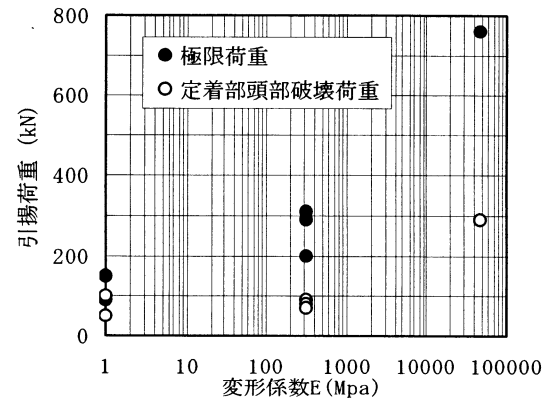


図-4 変形係数と引抜き抵抗力

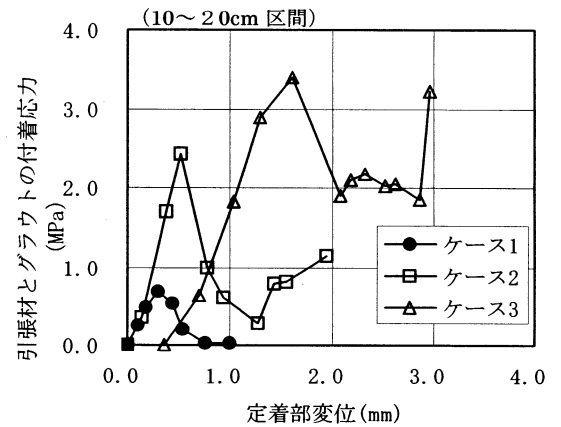


図-5(a) 付着応力と定着部変位

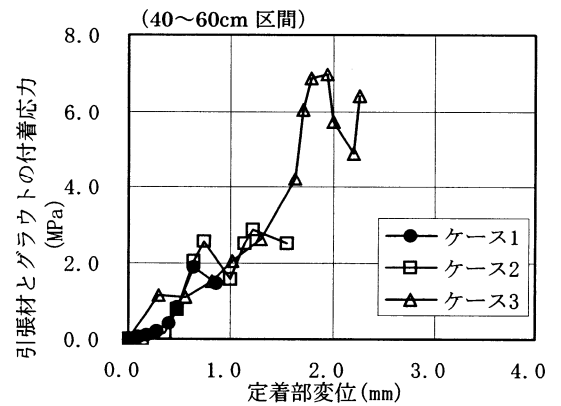


図-5(b) 付着応力と定着部変位

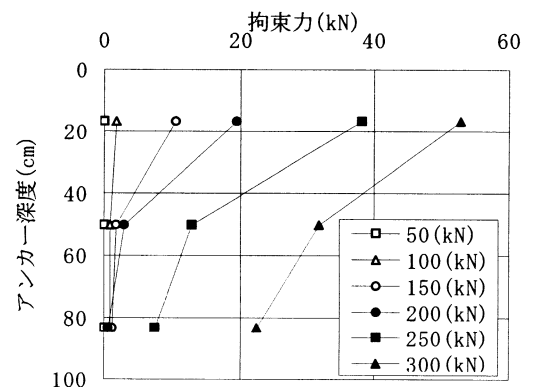


図-6 拘束力分布