

1.はじめに 杭を打設した場合、特に砂地盤において、地盤改良効果が期待できる。杭打設による地盤改良については、ケーススタディーとして打設前後の N 値を比較した研究が見られる。このような研究例として、藤田¹⁾、近江²⁾、高橋・森重ら^{3),4)}、Zaltan et al.⁵⁾、成川ら⁶⁾のものがあ、いずれの調査結果からも砂地盤において杭打設後には地盤の N 値が5～30増加したことが示されている。しかしながら、改良効果を定量的に評価する手法はなく、設計に反映されていないのが現状である。本研究では、著者が行った先端に十字リブを有した鋼管杭打設に伴う地盤改良効果の施工実験結果⁷⁾と既往の調査データに対し、社本ら^{8),9)}が提案したサンドコンパクションパイル(以下SCP)による改良効果の評価法の適応性について検討した。

2.先端に十字リブを取り付けた鋼管杭打設による地盤改良効果 施工実験を行った地盤の地層構成(図3)は、GL-4mまでが N 値10以下の緩い埋立層で、中間部に N 値10～20の中密な沖積砂層がある。その下部は、シルト層が続く地層である。砂層は、暗灰から暗青灰色の典型的な東京湾岸に堆積する砂であり、埋立層の一部に貝殻層を含むこと以外は、埋立層と沖積層の間に顕著な差は見られない。地下水位はGL-1.3mである。

杭は、外径609.6mm、肉厚9.5mm、長さ12mの鋼管杭(STK400)である。杭の先端には閉塞性を高めるために、長さ600mm、厚さ12mmの鋼製の十字リブを取り付けた¹⁰⁾。杭打ちは20tの油圧ハンマーを用いて行い、ピッチは2.4m(杭径の4倍、改良率8.7%)とした。地盤調査は、図1に示すA1(杭打設前)およびB1,B2(打設後)において標準貫入試験を実施した。

図2は、D杭内部のボーリング調査(B2)を行い、原地盤と比較したものである。D杭内部の地盤は約4.7m表面が沈下しており、貝殻を含む細砂層(G.L.-4m)およびシルト層は、杭内部と原地盤とで対応しているが、貝殻を含む細砂層とシルト層の間に位置する層(G.L.-4m～-6.6m)は、杭内部のボーリング調査結果から欠落している。このことは、土質柱状図から判断して、 N 値が9以上の細砂層が閉塞効果のために杭内部に入り込めずに周辺へ押し出され、地盤の密度増加に寄与していることを示している。図3は杭打設前後の N 値を示したものである。周辺へ押し出されたGL-5m～-7mの層で N 値が増加している。

3.既製コンクリート杭打設による地盤改良効果 高橋・森重ら^{3),4)}は、上越新幹線の新潟駅建設の際に、液状化対策として既製コンクリート杭の打込みによる地盤改良を実施している。当該地盤の地層構成は、GL-8m付近まで N 値10以下の緩い沖積層で、それ以深はシルト層を挟んで比較的中砂が堆積している。杭は外径40cm、長さ13m(2本継ぎ)である。図4は打設位置とボーリング位置を示したものである。杭は図中の数字順に打設されている。図5は杭打設前(A1)と後(B1～4)の N 値を比較したものである。3倍近く N 値が増加している層があり、杭打設による地盤改良効果が顕著に現れている。

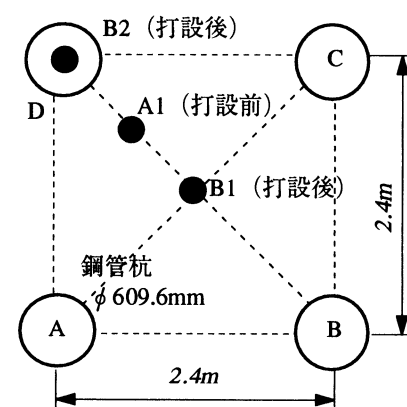


図1 杭打設配置

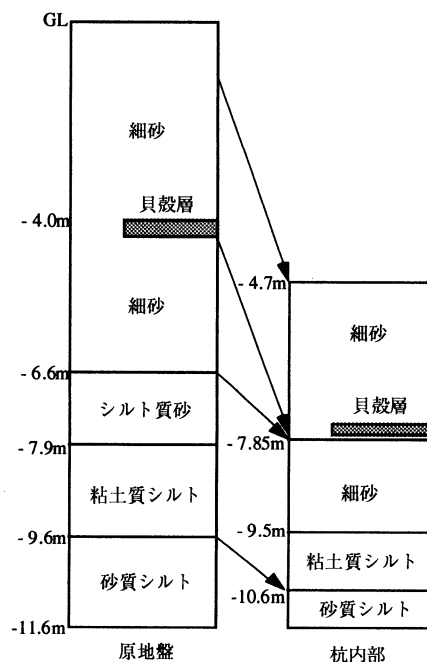


図2 原地盤と杭内部地盤の比較

Key Words: 液状化、杭打ち、 N 値、原位置試験

連絡先: 〒135-3580 東京都江東区越中島3-4-17 TEL: 03-3820-5521 FAX: 03-3820-5959

4.SCPの改良効果評価法の適用性 社本ら^{8),9)}は、SCPの改良効果を換算N値とパイル間中央部の改良効果に関する補正係数を用いた評価手法(1)式を提案している。

$$Dr_0 = 0.16 \times \sqrt{Na} \quad e_0 = e_{\max} - (e_{\max} - e_{\min}) \times Dr_0$$

$$e_0' = e_0 - a_s \times \beta \times (1 + e_0)$$

$$Dr_0' = \frac{e_{\max} - e_0'}{e_{\max} - e_{\min}} \quad Na' = \left(\frac{Dr_0'}{0.16} \right)^2 \quad \text{--- (1)}$$

ここで、 Na ：補正N値 ($Na = N_l + \Delta N_f^{(11)}$)、 e_0, e_0' ：改良前後の間隙比、 Dr_0, Dr_0' ：改良前後の相対密度、 a_s ：改良率、 e_{\max}, e_{\min} ：最大間隙比および最小間隙比、 β ：パイル間の中心部における改良効果の補正值 ($\beta = 2.93 \times a_s^{0.695}$)

図6は、(1)式に基づき、鋼管杭打設後の補正N値の予測値を算出し、実測値との比較を行ったものである。両者の値はほぼ一致していることがわかる。また、同図には既製コンクリート杭のケースも併記している。既製コンクリート杭の場合は、液状化が懸念されるGL-8mまでの層について評価した。杭打設後のN値は、B1～B4のN値の平均値を用いた。この図から、実測値は予測値と比較してやや大きな値を示している。図5および図6から中心位置に近づくほどN値が増加傾向にあり、周辺地盤が締固まることによって改良効果が増加していることがわかる。このことから提案手法は、打設順序などの影響を無視した改良効果の下限値を与えることがわかる。

参考文献 1) 藤田：くい基礎の施工、間組研究年報、pp.65～80、1973。 2) 近江：杭打ち込みによる砂層地盤のN値の変化について、日本建築学会大会学術講演会梗概集(関東)、pp.1343～1344、1975。 3) 高橋ら：液状化地盤における打込みくいによる地盤改良、構造物設計資料、No.44、pp.23～26、1975。 4) 森重ら：打込み杭による砂層の液状化防止対策、基礎工、Vol.12、No.7、pp.74～79、1984。 5) Zoltan V.Solyman. et al. : Ground Improvement by Compaction Piling, Journal of Geotechnical Engineering, ASCE, Vol.112, No.12, pp.1069～1083, 1986。 6) 成川ら：先端閉塞治具を用いた鋼管杭の打設による地盤の液状化対策(その1～その3)、第33回地盤工学研究発表会、pp.915～920、1998。 7) 社本ら：杭打設に伴う埋立地盤の液状化対策効果に関する研究(その1～その3)、第31回地盤工学研究発表会、pp.1241～1248、1996。 8) 社本ら：細粒分を含む砂地盤の地盤改良効果の評価、地盤の液状化対策に関するシンポジウム、土質工学会、pp.211～214、1991。 9) Shamoto, Y. et al. : A Simplified Method for Evaluating the Effectiveness of Compaction Piles in Sands Containing Fines, S&F, Vol.37, No.1, pp.89～96, 1997。 10) 山原：鋼管グイの閉ソク効果と支持力機構(その2)、日本建築学会論文報告集、No.97、pp.34～41、1964。 11) Tokimatsu, K. et al. : Empirical Correlation of Soil Liquefaction based on SPT N-Value and Fine Content, S&F, Vol.23, No.4, pp.56～74, 1983。

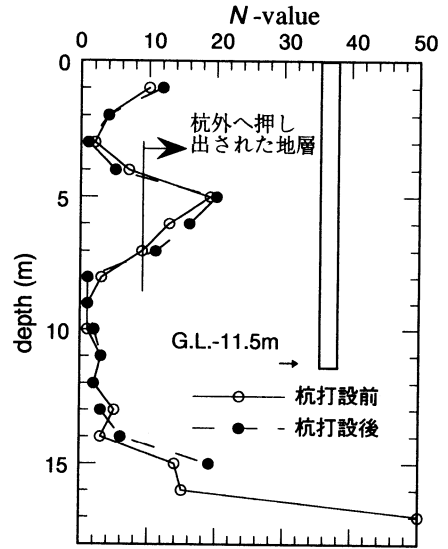


図3 杭打設前後のN値の比較 (鋼管杭)

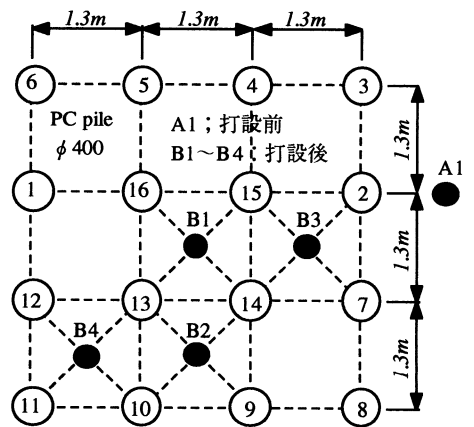


図4 杭打設配置 (高橋ら, 1975)

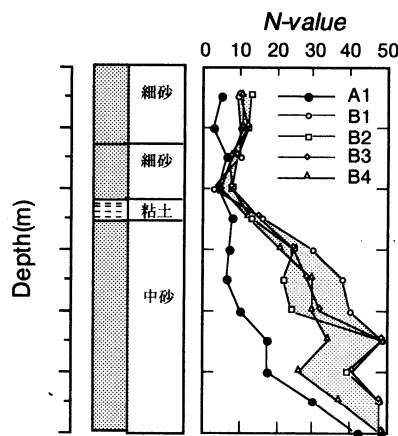


図5 杭打設前後のN値の比較 (高橋ら, 1975)

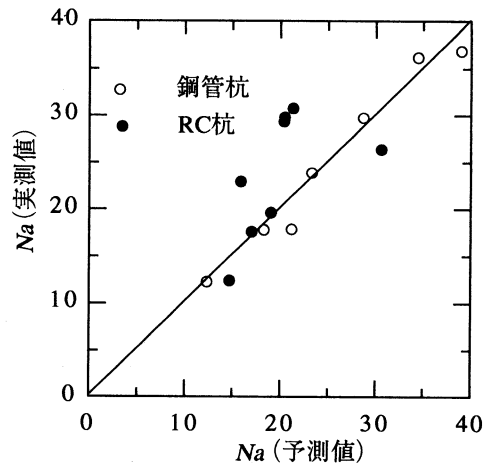


図6 実測値と予測値の比較