

走行車両の地震応答解析

東京大学大学院 学生員 丸山 喜久
 東京大学生産技術研究所 正会員 山崎 文雄

1. はじめに

我が国の高速道路では、1995年兵庫県南部地震以降、高速道路地震計ネットワークを構築している。しかしながら、高速道路構造物は現在の地震時通行止め基準程度の地震動では被害が発生しないことも近年の研究で明らかとなってきた。したがって、地震時通行規制の緩和の検討が可能になるものと考えられる。規制の緩和を行う前には、地震時に運転者が走行困難に感じて事故を起こす可能性も否定できず、地震動が車両に与える影響を調べる必要がある。そこで、本研究では、6自由度車両モデルを構築し、道路路面に3成分の地震動を入力して車両の地震応答解析を行った。また、地震動の特性が車両の応答にどのような影響を与えるかを検討した。

2. 6自由度車両モデル

図-1に車両の基本運動を示す。ここでは、車両の重心位置を原点に車両の前後方向をx軸、左右方向をy軸、上下方向をz軸とする。この座標を基準とすると、運動の自由度はそれぞれの座標軸の並進方向と回転方向の6自由度になる。とくに、x軸回りのモーメントをローリング運動、y軸回りのモーメントをピッチング運動、z軸回りのモーメントをヨーイング運動と呼ぶ。車両の運動方程式を式(1)に示す。

$$m(\dot{u}-vr) = \sum_i \sum_j (F_{xij} \cos \delta_{ij} - F_{yij} \sin \delta_{ij}) = \sum_{i,j} F'_{xij} \quad m(\dot{v}+ur) = \sum_i \sum_j (F_{xij} \sin \delta_{ij} + F_{yij} \cos \delta_{ij}) = \sum_{i,j} F'_{yij} \quad (1a,b)$$

ここで、 u はx軸方向速度、 v はy軸方向速度、 r はヨー角速度、 m は車両の慣性質量である。 δ_{ij} は車両固定座標とタイヤの向きとの角度差(前輪操舵角)を表す。また、 F_{xij} はタイヤに作用する駆動・制動力、 F_{yij} はタイヤの横力である。タイヤの力学モデルとしてマジックフォーミュラモデルを採用している。また、上下方向の運動に関しては、図-2の1/4車両モデルを使用した。下のバネはタイヤの剛性を、上のバネはサスペンション剛性をそれぞれ表している。また、上の質点(パネ上)は車両本体質量を下の質点(パネ下)はタイヤ質量を表している。上下動の運動方程式は式(2)のように書ける。

$$m_1(\ddot{\zeta}_1 + \ddot{z}_{in}) + c_1 \dot{\zeta}_1 + c_2(\dot{\zeta}_1 - \dot{\zeta}_2) + k_1 \zeta_1 + k_2(\zeta_1 - \zeta_2) = 0 \quad m_2(\ddot{\zeta}_2 + \ddot{z}_{in}) + c_2(\dot{\zeta}_2 - \dot{\zeta}_1) + k_2(\zeta_2 - \zeta_1) = 0 \quad (2a,b)$$

ここで、 z_{in} は路面からの上下動変位入力である。 ζ_1 、 ζ_2 は、それぞれパネ下、パネ上の地面に対する相対変位を表す($z_1 = \zeta_1 + z_{in}$ 、 $z_2 = \zeta_2 + z_{in}$)。

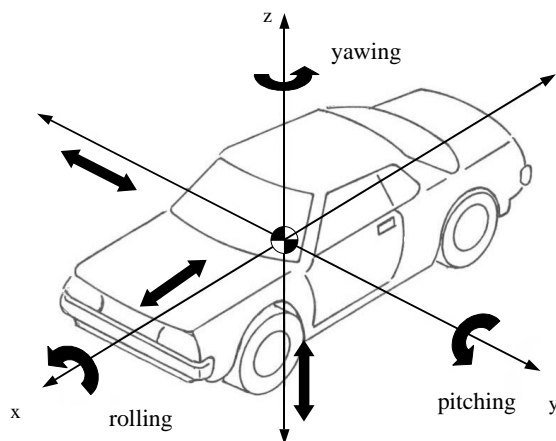


図-1 車両の基本運動

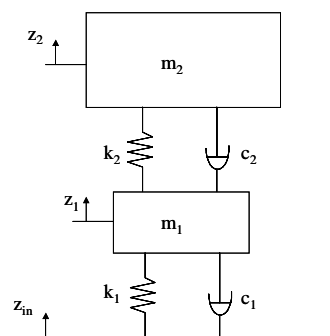


図-2 1/4 車両モデル

キーワード 車両モデル 地震応答解析 高速道路 ヨー角

連絡先：〒153-8505 東京都目黒区駒場 4-6-1Bw304 TEL 03-5452-6390 FAX 03-5452-6389

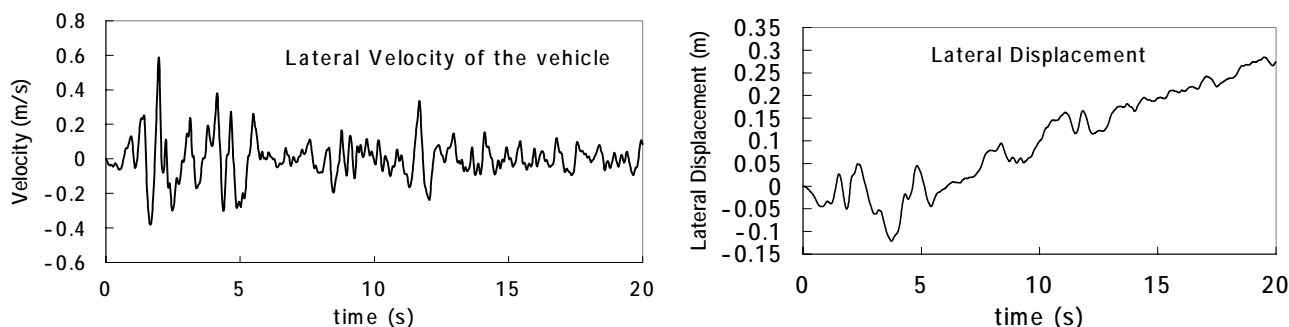


図-3 El Centro 波 700Gal 入力時の車両の応答（左 横速度，右 横変位置）

3. 車両の地震応答解析

式(1)の車両の加速度を表す項に地震動の地表加速度を加えて絶対加速度とし，式(2)の \ddot{z}_m に地動加速度を代入し地震動を考慮した。入力には 1995 年兵庫県南部地震の神戸海洋気象台記録，1940 年インペリアルバレー地震の El Centro 記録，2000 年鳥取県西部地震の K-NET 江府記録，1985 年メキシコ地震の SCT 記録，1987 年千葉県東方沖地震の東京大学生産技術研究所千葉実験所記録をスケールングして使用した。図-3 に El Centro 波 700Gal 入力時の車両の応答を示す。ここで，車両の初速度は 100km/h としている。地震が発生すると，車両は激しく横に揺さぶられることが分かる。図-4 に車両の横方向に加えた地震動の最大加速度（PGA）と車両の最大横速度の関係を示す。車両に加えた地震動最大加速度が等しくても，入力地震動により車両の応答量にかなり違いが見られる。メキシコ SCT 記録や El Centro 記録のような長周期成分の勢力の強い地震動を入力すると車両の応答値が大きくなる傾向が見られる。図-5 に車両に加えた地震動の計測震度と車両横速度最大値の関係を示す。これによると，地震動の違いによる車両の応答量にはあまり差が見られないことが分かる。

4. まとめと今後の課題

本研究では，6 自由度車両モデルを構築し車両の地震応答解析を行った。長周期成分の勢力が強い地震動が入力されると，車両の応答量が大きくなることが分かった。また，車両の横速度最大値と入力地震動の計測震度の関係は地震ごとのばらつきが比較的小さくなることが分かった。今後はドライビングシミュレータを用いて地震時の車両走行模擬実験を行う予定である。

参考文献

- 1) 安部正人：自動車の運動と制御，山海堂，1991.
- 2) E. Bakker, H.B. Pacejka, L. Linder：A New Tire Model with an Application in Vehicle Dynamics Studies, Society of Automotive Engineers (SAE) paper No. 890087, 1989.

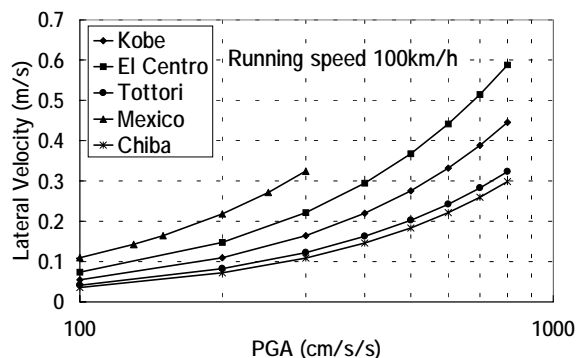


図-4 車両横方向に加えた地震動最大加速度と車両に発生する横速度最大値の関係

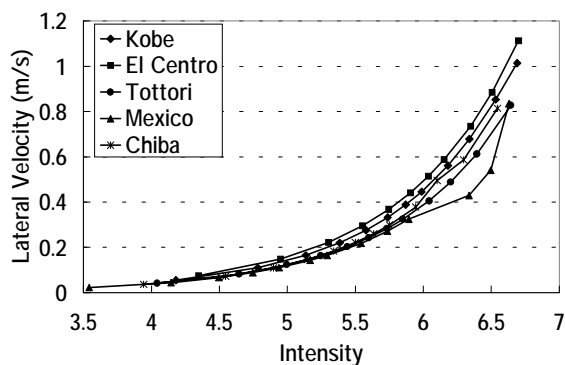


図-5 車両に加えた地震動の計測震度と車両に発生する横速度最大値の関係