

複合ラーメン構造体の耐震性能に関する実験的検討

九州旅客鉄道株式会社 正 高山 智宏*
 鉄道総合技術研究所 正 村田 清満**
 新日本製鐵株式会社 正 木下 雅敬***

1. はじめに

その高い耐震性や施工性から、コンクリート充填鋼管（以下、CFT）を柱構造としてラーメン高架橋に採用するケースが多くなってきている。CFT部材（円形断面）の地震時の部材特性については、これまでに行われた一連の試験により部材としての耐荷力および変形性能が確認されており¹⁾、その定量評価法が「鉄道構造物等設計標準・同解説 耐震設計²⁾」（以下、耐震標準）において提案されている。しかしながら、その評価式および復元力特性は単柱部材の静的交番載荷試験をもとに導かれたものであり、実構造物への適用性を考慮した場合、「部材」により構成される「構造系」としての地震時挙動を確認する必要がある。

本文では、提案する定量評価法の実構造物への適用性を確認するため、CFT柱、鉄骨鉄筋コンクリート（以下、SRC）梁の複合ラーメン試験体の交番載荷試験を実施し、構造体としての挙動および耐震性能について検討した。

2. 試験体および載荷方法

試験体は実構造物の約1/2スケールとした。使用柱鋼管は直径が355.6mm、厚さが6.4mmのSTK490とし、充填コンクリートは呼び強度24N/mm²相当とした。梁はSRC構造とし、CFT柱と梁との接合部は、鉄骨鉄筋差込み方式による接合とする。各部材および接合部の設計は設計標準により、試験体の破壊は、CFT柱の基部あるいは差込み部材の下端付近となるよう各断面を設定した。（表-1に諸元）

載荷は、図-1に示すように、2点でピン支持する載荷梁を取付け鉛直方向に所定の軸力（1403.0kN、柱軸力比0.15）を作用させ、水平方向（面内方向）には変位制御により漸増型交番荷重を準静的に載荷した。実験上の降伏点は、柱基部の鋼管、柱上部の差込み鉄骨および鉄筋のいずれかが、引張側あるいは圧縮側にて、鋼材の引張試験から得られた降伏ひずみに達した時とした。この時の載荷点の水平変位を降伏変位 y とし、 y を片振幅としてその整数倍に変位を漸次増加させながら、1ステップ3回づつの繰返し載荷を行った。

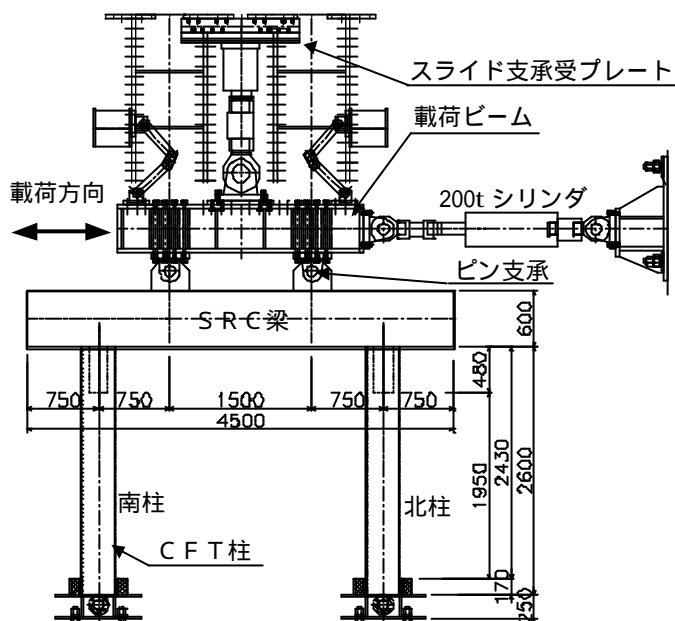


図-1 試験体および載荷装置の概略図

表-1 試験体諸元

部位	柱 (CFT構造)	梁 (SRC構造)	接合部 (鉄骨鉄筋差込み方式)
構造詳細	355.6 × t 6.4 鋼管 $s_y = 390.3 \text{ N/mm}^2$ (STK490) 充填コンクリート $f'c = 29.8 \text{ N/mm}^2$	H600 × W600 主筋 上下共 6-D16 (SD345) スターラップ D13@150 (SD345) コンクリート $f'c = 29.8 \text{ N/mm}^2$ 鉄骨 BH-400 × 300 × 19 × 22 (SM490)	主筋 16-D22 (SD345) コンクリート $f'c = 29.8 \text{ N/mm}^2$ 十字鉄骨フランジ t25 × b120 (SM570) ウェブ t16 × h150 (SM570) 差込み長 480mm ずれ止め筋 6@100 (SR235)

Key Words : コンクリート充填鋼管柱, 複合構造, ラーメン構造, 交番載荷試験

* 〒812-8566 福岡市博多区博多駅前3-25-21 TEL092-474-2462 FAX092-474-2751
 ** 〒185-8540 東京都国分寺市光町2-8-38 TEL042-573-7280 FAX042-573-7280
 *** 〒293-8511 千葉県富津市新富20-1 TEL0439-80-3085 FAX0439-80-2745

3. 試験結果

図-2 に梁中央点における荷重 - 変位履歴曲線を示す．図にはCFT柱の主な損傷状況を示している．なお，荷重は図-1 に示すジャッキの押し側から開始し，南側の柱が先に圧縮側となっている．

正荷重，負荷重のいずれもCFT柱最下端の鋼管にて降伏ひずみに達した.3 y, -3 y時にそれぞれ圧縮側（鋼管基部より約40mm）に局部座屈が発生し，±4 yで最大荷重に達した．その後，荷重サイクルの増加に伴い局部座屈は徐々に進展し，平行して荷重は低下した.6 y時に南柱鋼管上部圧縮側（北面），-6 y時に北柱鋼管上部圧縮側（南面）でいずれも差込み部材先端付近に二段局部座屈波が認められた.8 y時に基部の座屈波の高さが20mmに達するとともに，正荷重時に北柱北面（引張側）に，負荷重時に南柱南面（引張側）にそれぞれ亀裂が発生し試験を終了した．このような部材損傷と荷重 - 変位履歴との関係は，柱のみの試験体で行った交番荷重試験と同様の傾向を示しており，設計にて想定したとおり，柱の曲げ破壊により終局状態に至っている．

SRC梁は，降伏荷重時にひび割れが観察されているが，荷重サイクルの増加に伴い，数の増加は認められたもののひび割れ幅の増大は顕著には観察されなかった．接合部は差込み鉄骨および鉄筋に塑性化が見られるが，ひずみ量は比較的小さく，最大荷重以降のひずみの進展も見られなかった．

4. 静的非線形解析と実験値の比較

部材性能の定量評価手法の構造系への適用性を確認するため，耐震標準に準じ，部材性能の算定およびモデル化を行った（図-3）．解析モデルの静的非線形（プッシュオーバー）解析の結果と，荷重 - 変位履歴曲線の包絡線との比較を図-4に示す．なお，負方向の包絡線も正方向に併せて記している．部材性能の算定にあたっては，材料試験により得られた材料強度を用い，柱部材には軸力変動の影響および基部からの抜出しを考慮している．最大荷重値は，正荷重に比べると若干過大な評価となっているが，概ね精度よく評価できている．

最大荷重以降の耐力低下（負勾配）域に差異が生じているが，最大荷重の90%まで低下した点で定義される柱部材の終局点（損傷レベル3限界点）についてはほぼ妥当に評価できている．

5. おわりに

最大荷重および終局変位においては，現行の評価手法により妥当に評価できることを確認した．包絡線の履歴に差異が生じたが，これは柱上部の差込み接合部の抜出しの影響および解析モデルにおける剛域長さの取り方等が原因と考えられる．今後，本試験の成果等を踏まえ，耐震性能評価の精度向上のために評価手法の詳細についてさらに検討を進めていく．なお，本研究は国庫補助金を受けて実施したものである．

<参考文献>

- 1) 例えば，山田正人他：CFT部材の変形性能と復元力特性，鉄道総研報告，Vol.13, No.4, pp35～pp40, 1999.4
- 2) 運輸省鉄道局監修 鉄道総合技術研究所編：鉄道構造物等設計標準・同解説 耐震設計，1999.10

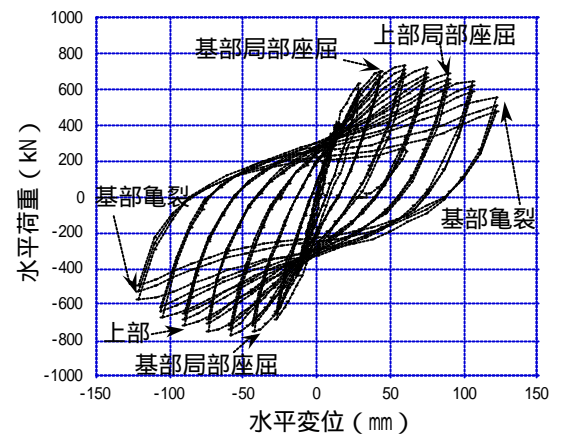


図-2 荷重変位履歴（梁中央点）

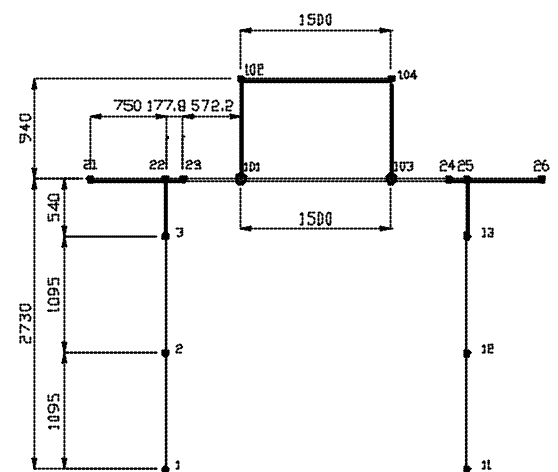


図-3 骨組解析モデル

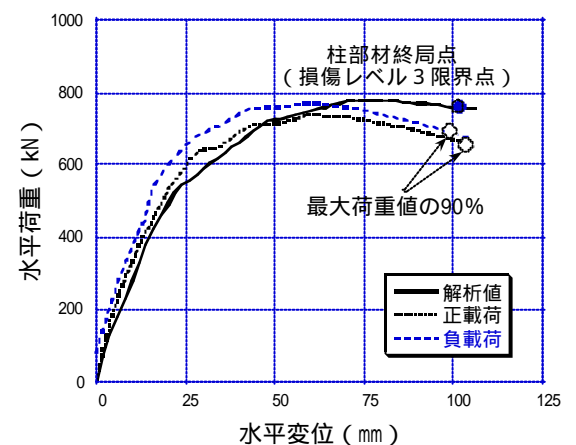


図-4 履歴曲線包絡線の比較図