

静的載荷条件下における飽和砂斜面での水膜生成の可能性

中央大学 学生会員 樺澤 和宏
中央大学 正会員 國生 剛治

1. はじめに

過去の側方流動現象の被害例には、米国の Fort Peck Dam の破壊¹⁾ のように地震のような動的条件下ばかりでなく、静的条件下においても起こった被害例がある。我々は今までに動的条件下において水膜現象が液状化砂地盤の側方流動メカニズムに及ぼす影響を明らかにしてきた。しかし静的条件下においても、何らかの要因によってせん断力が増加したのならばダイランシー効果により間隙の再配分が生じて、低透水シームの直下に水膜を生成するのでないかと考えられる。

そこで今回、飽和ゆる詰め斜面地盤に低透水シーム（カオリン粘土、 $IP=23$ ）を円弧状に挟み込んだ傾斜模型地盤を作成し、その模型地盤をリフトを用いて徐々に傾けることによってせん断力を増加していく実験を行った。そして静的条件下においても、ダイランシー効果により水膜がシームの直下に連続的に生成し、それにより上の土塊が流動する可能性があるかを検討した。

2. 実験概要

内寸法 $800 \times 500 \times 400$ mmの透明アクリル製土槽に細砂を水中落下法により、ゆる詰めで堆積させて、傾斜した地盤を作成する。その間に低透水シームを円弧状に挟み込み、模型地盤をリフトで徐々に下方に傾けることによってせん断力を増加させて流動させる。また、流動の様子を把握するために土槽内壁に貼り付けた 100×100 mmのマーカの動きをビデオカメラで撮影する。なお比較のために、低透水シームを挟まない均一模型地盤を作成し、同様の実験を行う。図-1 に実験装置の概略図、図-2 に実験で用いた試料の粒径加積曲線、表-1 に各実験条件を示す。なお、実験で用いた細砂の土粒子密度は 2.718 (g/cm^3)、最大密度は 1.589 (g/cm^3)、最小密度は 1.224 (g/cm^3) である。土槽を傾ける速さに若干の不正確さを含むものの、表-1 を見てもわかるようにほぼ同様の条件下で実験を行った。

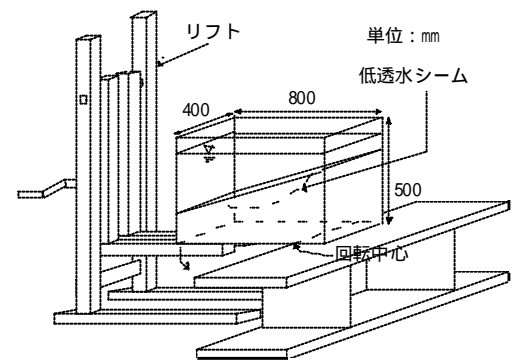


図-1 実験装置の概略図

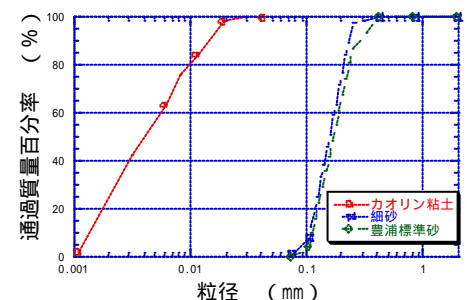


図-2 粒径加積曲線

3. 結果と考察

図-3 に各ケースにおける流動の様子を、図-4 に代表点の移動量と土槽の傾きの関係を、図-5 に移動量を測定した代表点の位置を示す。

図-3 に注目すると、低透水シームがある case1 では流動が2回に分かれている。まずシームより上部だけが流動を起し、その後下部が流動する。すなわち、低透水シームを境にしてマーカが不連続な動きを示し、それにより大きな変形が生じているのが見て取れる。これに対し、低透水シームがない case2 では、マーカが連続した動きを

表-1 実験条件

	case1	case2
低透水シーム	カオリン粘土	なし
相対密度 (%)	30	31
角速度 (rad/s)	0.109	0.111
初期斜面勾配 (%)	31	29

キーワード：側方流動・透水性・水膜現象・ダイランシー

連絡先：〒112-8551 文京区春日 1-13-27 中央大学理工学部土木工学科 03-3817-1799 FAX03-3817-1803

示す。また、流動量も case1 と比べてわずかであることが見て取れる。case1 の斜線部分はシームより上の部分の土塊が流動した後に、遅れて流動した。

次に 図-4 に注目すると case1 では case2に比べて、流動するのが早く、1 度目の流動では低透水シームより上部だけが流動し、2 度目の流動ではシームの上下の地盤が流動する。1 度目の流動について、シームより上部だけが大流動を起こしている原因として、2 つの可能性が考えられる。まず 1 つ目は、せん断力の増加のためダイランシー効果により間隙の再配分が生じて、低透水シームの直下に水膜が生成され、せん断抵抗ゼロの面が形成されて流動した可能性。2 つ目は、シーム自身のせん断強度が小さく、その中を通るすべり面に

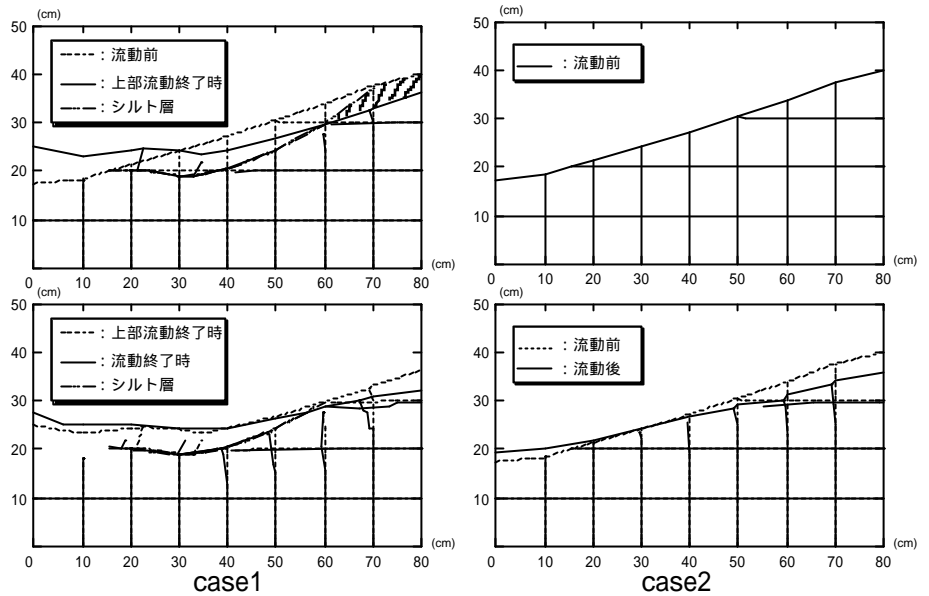


図-3 流動の様子

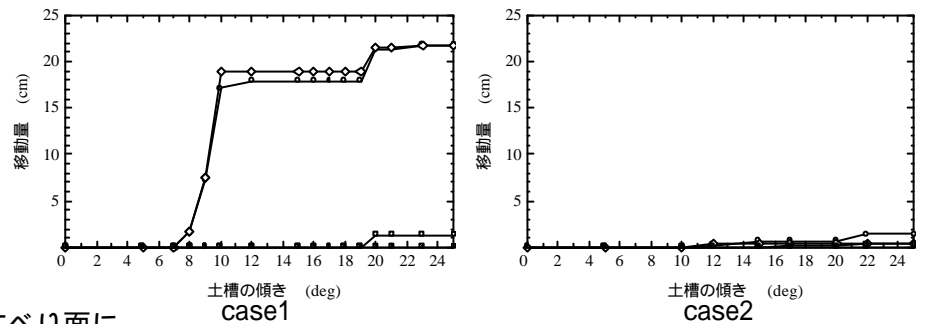


図-4 移動量と土槽の傾き

沿って流動が起きた可能性が考えられる。動的条件下に比べてせん断力が小さく、また砂の体積収縮量も小さいために、静的条件下では生成される水膜の厚さが非常に薄いことが予想される。そのため今回の実験で水膜をビデオカメラの全体画像から観察することが困難であり、case1 の大流動が水膜現象の影響であるとは言い切ることは難しい。2 度目の流動は、低透水シームの上下の地盤が同時に流動していることから土槽の傾きと斜面の勾配により安息角に達した為に流動が生じたものと思われる。この場合、安息角は斜面の初期勾配と土槽の傾斜角の和の 30° 程度と思われる。一方 case2 では、case1 のような大流動は起こらなかった。またcase2 の流動もシームの上下で流動が生じているので、case1 の 2 度目の流動と同じ性質のものであると思われる。

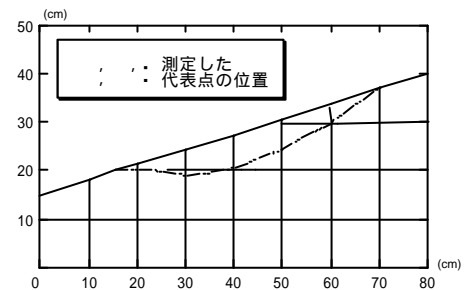


図-5 代表点の位置

今回の実験で、静的条件下における側方流動が水膜現象の影響であると断定することは難しいが、その可能性を否定することもできない。今後は、シームの中にもマーカーを付けるなどして、水膜現象の影響で低透水シームより上部だけが流動するのかを確認する必要がある。さらに、ビデオカメラの撮影も低透水シーム直下の部分に焦点を絞った撮影を行う予定である。

4.まとめ

- ・低透水シームを円弧状に挟んだ場合、挟まない場合に比べて、大きな側方流動を起こした。
- ・今回の実験で、静的条件下における側方流動が水膜現象の影響であると断定することはできなかったが、今後実験を重ねることにより明らかにする。

<参考文献>1) Casagrade, A (1965) : The role of the 'calculated risk' in earth work and foundation engineering, Journal of SMF Dir., ASCE, 91(4), 1-40