

## 鋼箱桁橋の耐震連結における桁端部部材の合理化に関する実験

阪神高速道路公団 正員 山本昌孝  
 阪神高速道路公団 正員 安東千夏  
 (株)春本鐵工 正員 江頭慶三

大阪工業大学工学部 フェロー 園田恵一郎  
 大阪市立大学工学部 正員 鬼頭宏明  
 富士車輜(株) 正員 上平 哲

### 1. 鋼箱桁橋の桁端部合理化について

鋼橋の端支点部では、コンクリート構造の横桁を配置し、落橋防止システムとして兼用すれば合理的な構造になると考えられる。北神戸線下山口工区の鋼箱桁橋の桁端部において、図-1に示す鋼板とコンクリートのサンドイッチ構造（以下、サンドイッチ構造とする）の端ダイヤフラムを採用し、落橋防止装置からの水平力に対する耐力確認のため、実験を行ったので以下に報告する。

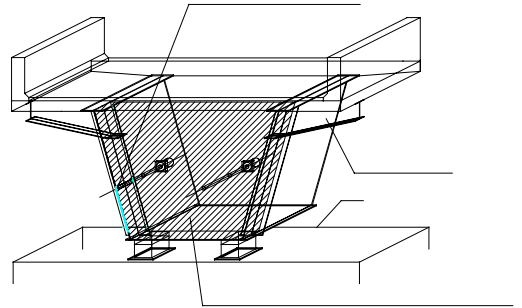


図-1 端支点部合理化構造

### 2. 試験の目的

サンドイッチ構造は内部に補強が多数配置されることが多いが、本構造では製作の単純化のため、これらを極力省略した。また、打コン時の

施工性や床版、伸縮装置との結合を考慮して、天端には鋼板による蓋を設けず、床版コンクリートがその代役を果たす構造とした。この構造に、落橋防止連結材からの荷重が作用する場合、妥当な設計方法が見当たらない。また、下部工の負担増が懸念されるため、構造寸法はできるだけコンパクトでなければならない。したがって、終局耐力と耐荷機構を試験によって調査し、設計方法を考案することを目的として試験を行った。

### 3. 荷重試験

荷重装置を図-2に示す。最大能力 3500kN のジャッキを使用し、球座を内蔵するロードセルを使用して2点荷重とした。載

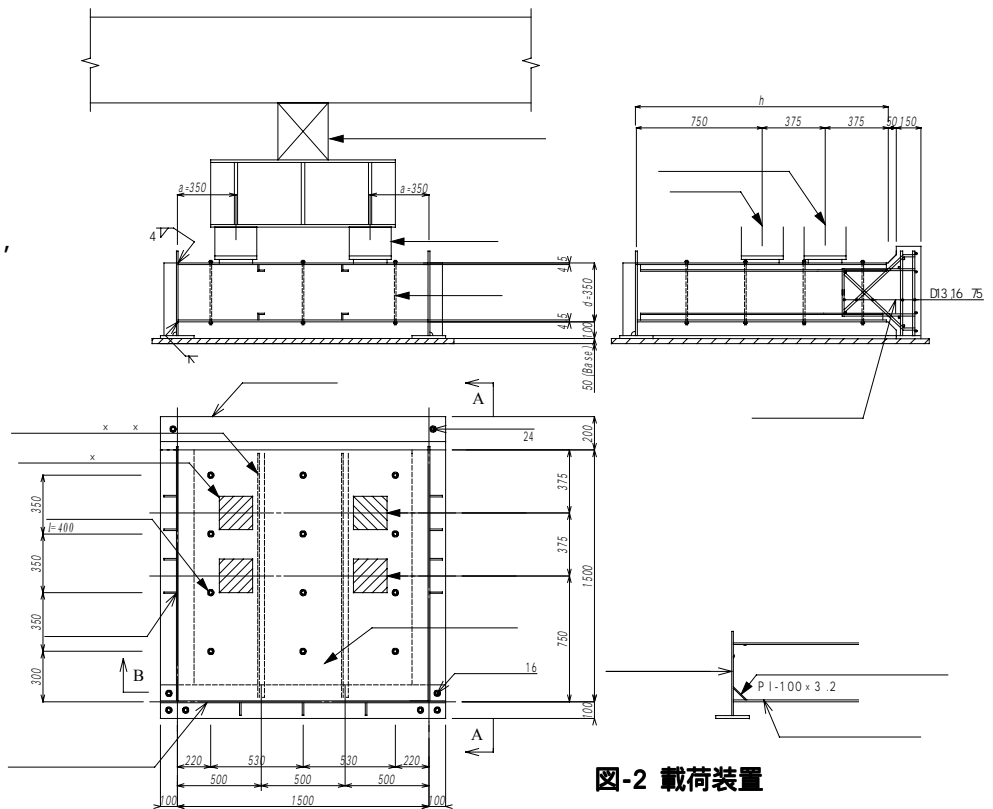


図-2 荷重装置

荷点には落橋防止装置の定着板に相当する載荷板を敷き、試験体との間には5mm厚のゴム板を挿入した。実橋では、落橋防止装置からの水平力により、主桁および床版に引張力が作用するが、同様な条件を再現するには試験装置が大きかりになることと、サンドイッチ構造の内部の挙動に大差がないと判断し、この荷重方法を採用した。

試験体は実橋の端ダイヤフラム周辺をモデル化したものであり、内部コンクリートが床版と2枚のダイヤフラム、主桁腹板、および下フランジで周辺を拘束された構造である。落橋防止装置のPCケーブルの耐力に相当する荷重を設計荷重として荷重するものとする。なお、試験体は実構造の1/2の縮尺とする。さらに、寸法比が荷重抵抗機構に影響し、耐力力を決定する大きな要因になると考えられるため、本工事の各支点上ダイヤフラムの構造寸法と落橋防止装

キーワード：鋼・コンクリートサンドイッチ構造，端ダイヤフラム，落橋防止システム，鋼箱桁

連絡先：阪神高速道路公団 神戸第一建設部 神戸市中央区新港町 16-1 TEL078-331-9801 FAX078-391-5846

置の設置位置(せん断スパン)に着目して4種類のグループに分けて試験体を計画した。表-1に試験体の種類を示す。A-1試験体は図-2 B-B断面のように、角溶接部分への補強リブ設置の有無とスタッド補強(床版ハンチ部にまで鋼板を延ばして設置)の有無により、それぞれ1体ずつ製作した。コンクリートの打設は試験体を起こし、実施工と同じ条件で行った。コンクリートの圧縮強度はA1-1,2が27N/mm<sup>2</sup>でそれ以外は31N/mm<sup>2</sup>であった。

各試験体は、200kNづつ荷重を増加させ一旦除荷する繰り返し載荷を行い、設計荷重を超えた後は、終局まで荷重を増加させる方法で載荷を行った。試験体の設計荷重は載荷板面積の縮小比率に合わせて1/4とした。

表-1 試験体

TYPE	試験体概要	角補強の有無	スタッド設置	試験体寸法
A1	桁高:桁幅=1:1程度の形状.荷重載荷位置(せん断スパン)がダイヤフラム厚程度のもの.			h=1.5m b=1.5m t=0.35m
	試験体の内容(各1体)			
	A1-1(荷重は3h/4位置に載荷)	×	×	
	A1-2(荷重はh/2位置に載荷)		×	
	A1-3(荷重は3h/4位置に載荷)			
A2	A1と同じ寸法比で荷重をほぼ中央に2点載荷したものの1体			
B1	桁高:桁幅=1:2程度の形状.荷重載荷位置(せん断スパン)がダイヤフラム厚程度のもの1体			h=0.75m b=1.5m t=0.35m
B2	B1と同じ寸法比で荷重をほぼ中央に2点載荷したものの1体			

表-2 載荷結果 (kN)

No	A1-1	A1-2	A1-3	A2	B1,B2
1	0-200	同左	0-200	同左	同左
2	0-400		0-400		
3	0-1000(初期化)		0-500(初期化)		
4	0-1400	0-1000	0-800	0-800	0-800
5	0-1500	0-1400	0-1000	0-1000	0-1000
6	0-1700	0-1700	0-1300	0-1300	0-1500
7	終局に至る	0-2100	0-1500	0-1500	0-1700
8		0-2500	0-2000	0-1700	0-3500
9		0-2950	0-2700	0-1900	
10		終局に至る	0-3500	0-2500	
11			載荷装置上限荷重のため終了	終局に至る	載荷装置上限荷重のため終了

設計荷重:PCケーブルの破断荷重:Pu=1655.4kN(縮小モデル2本分に換算)

4. 試験結果

試験結果を表-2に示す。A1-1試験体は載荷荷重1400kN(1載荷点当たり700kN)で、変位が急増し、1700kNで耐力を失った。角補強が未設置のため、この部分に溶接割れが発生し、コンクリート内部に圧縮斜材が形成し難い状況となり、内部コンクリートが曲げ破壊した。A1-2試験体は補強リブの効果により、図-3に示すようにコンクリートの圧縮斜材が最後まで形成され、耐力は飛躍的に増大した。A1-3試験体は、図-4の補強がなされていたため、A1-1と同じ載荷条件ながら、最大荷重まで破壊に至らなかった。A2は各載荷点の中心間隔が350mmで、1点中央載荷に近い条件であったため、2500kNで終局となった。ひび割れ状況を図-5に示す。A1-2も切断したが、ほぼ同様のひび割れを示しており、押抜きせん断破壊が先行したと考えられる。また、B1,2試験体は高さA試験体の半分で一方向板となり、支持スパンは半分である。さらに床版側からの補強鉄筋がほぼ試験体全体に配置されていたため破壊に至らなかった。

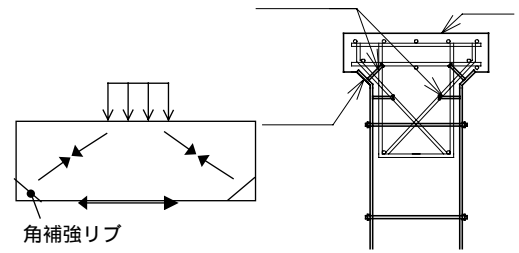


図-3 耐荷機構

図-4 スタッド補強

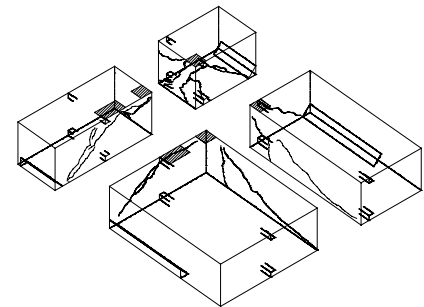


図-5 A2試験体切断後のひび割れ状況

5. 耐力の推定(RC換算)と結論

本実験データと土木学会コンクリート標準示方書に準じて算出した押抜きせん断耐力との比較を表-3に示す。A1-2試験体は本構造の耐荷機

表-3 押抜きせん断耐力 V<sub>pcd</sub>

	試験体				
	A1-2*1	A1-3*1	A2*2	B1*1	B2*2
u <sub>o</sub> : 載荷面周長(mm)	800	800	1500	800	800
p: 鉄筋比(鋼板を鉄筋換算)	0.0129	0.0129	0.0129	0.0159	0.0159
d=(1/d) <sup>1/4</sup>	1.302	1.302	1.302	1.302	1.302
p <sub>p</sub> =(100p) <sup>1/3</sup>	1.089	1.089	1.089	1.167	1.167
r=1+1/(1+0.25*u <sub>o</sub> /d)	1.635	1.635	1.481	1.635	1.635
f <sub>pcd</sub> =0.2f <sub>cd</sub> <sup>1/2</sup> (N/mm <sup>2</sup> )	1.039	1.114	1.114	1.114	1.114
u <sub>p</sub> =u <sub>o</sub> +πd(mm)	1893	1893	2593	1893	1893
d: 有効高さ(m)	0.348	0.348	0.348	0.348	0.348
f <sub>cd</sub> : 公称せん断強度(N/mm <sup>2</sup> )	27	31	31	31	31
V <sub>pcd</sub> = d p <sub>p</sub> r f <sub>pcd</sub> u <sub>p</sub> d	1587	1700	2110	1823	1823
P/(n*V <sub>pcd</sub> ) n: 載荷点数	0.930	-	1.185	-	-
P: 終局荷重(実験値)					

\*1: 1載荷点当たりの耐力, \*2: 2つの載荷点を1つにして算出

構により、各載荷点が独立して押抜きせん断に対する耐力を維持していたと想定される。ただし、スタッド等のせん断補強が無いために耐力は計算値を下回ったと考えられる。A2試験体は載荷点が近接しているため、1点載荷として計算するとほぼ実験値に近似した。以上より、RC換算した押抜きせん断耐力式で耐力評価が可能であると推察される。ただし、今回は実橋の寸法比に限定した実験であったため、これと大きく異なる場合は別途確認試験を行うべきである。

なお、終局曲げ耐力の計算値は、押抜きせん断耐力の1.5倍以上あるため、支配的でないと考えられる。