

実橋脚をモデル化した基部を有するコンクリート充填鋼柱のハイブリッド地震応答実験

宇佐美勉¹・鈴木俊光²・伊藤義人³

¹フェロー会員 D.Sc. 工博 名古屋大学教授 工学部土木工学科 (〒464-01 名古屋市中区千種区不老町)

²正会員 工修 三菱重工(株) 横浜製作所 (〒231 横浜市中区錦町12)

³正会員 工博 名古屋大学教授 理工科学総合研究センター (〒464-01 名古屋市中区千種区不老町)

実際の鋼製橋脚の基部をモデル化したコンクリート充填鋼柱供試体2体を製作し、ハイブリッド地震応答実験により実地震時の弾塑性挙動を調べた。その結果、複数回の強震地震動に対しても低サイクル疲労によるクラックなどの大きなダメージを生じず、使用に際して支障がないことが確認された。また、ダメージを受けた鋼製橋脚の補強方法としてコンクリートを柱基部に充填することを考え、その効果をハイブリッド地震応答実験により確認した。

Key Words : pseudo-dynamic test, low cycle fatigue, concrete-filled steel bridge pier, retrofitted pier, earthquake response

1. 序論

名古屋大学では比較的薄肉の鋼柱ならびにコンクリート充填鋼柱の繰り返し載荷実験(準静的実験)、および単調載荷実験(静的実験)を過去数年にわたって行い、その強度と変形性能についての基礎的資料を蓄積してきた^{1)~6)}。さらに、橋脚の地震時の挙動を明らかにするために、相似則を考慮したハイブリッド地震応答実験システムを開発⁷⁾し、鋼柱⁸⁾およびコンクリート充填鋼柱⁹⁾の仮動的実験を行ってきた。

これまでの名古屋大学の実験供試体は、基部が1枚のベースプレートに溶接接合され、フランジおよびウェブは三角リブで補強されたものであった(Fig.2参照)。しかしながら、このような供試体の基部構造は実際の橋脚の基部構造とは異っている。すなわち、実際の橋脚基部はFig.1(b)に示すように、2枚のベースプレートを通してアンカーフレームに定着されており、上ベースプレート上には柱基部を補強するための三角リブは設けられていない。

土木研究所、首都高速道路公団のコンクリート充填鋼柱を用いた準静的実験¹⁰⁾によると、Fig.1(b)のような実橋脚基部を持つ供試体は柱基部と上ベースプレートの間の溶接部に低サイクル疲労とみられるクラックが発生して破壊している。本研究の第1の目的は、実際の地震動に対して、このような破壊モードが果たして生じるかどうかを実験的に調べることにある。

第2の目的は、地震によってダメージを受けた鋼製橋脚の補強方法の一つの提案として、ダメージを受け

た鋼製橋脚基部にコンクリートを充填することを考え、ハイブリッド実験によりその補強効果を検討することである。

2. 実験概要

(1) 実験供試体

今回の実験では実際の橋脚基部をモデル化した供試体1体と、さらにそれに三角リブを取り付けた供試体1体を製作した。また、ダメージを受けた鋼製橋脚の補強方法を検討するために、コンクリートを充填しないで地震波を入力し、ダメージを与えた後にコンクリートを充填した補剛箱形断面柱1体を製作した。

実験に用いた供試体のパラメータと形状をそれぞれTable 1とFig.1に示す。Table 1中の記号の意味は、Fig.1に示すが l_d はダイアフラム間隔であり、 γ は弾性座屈に基づく必要剛比である。Fig.1(a)は実橋型供試体(SC45-32-5BRH)で橋脚基部に三角リブ(SS400材、板厚11mm、高さ $hr = 50$ mm)を有するもの、Fig.1(b)は同じく実橋型供試体で三角リブがないもの(SC45-32-5BH)である。柱高さ h については、三角リブを有する供試体は三角リブの上端部から載荷点までの高さ(Fig.1(a))、三角リブが無い供試体は、上ベースプレートから載荷点までの高さ(Fig.1(b))までである。コンクリートの充填高はいずれも柱高さの50%である。Fig.1(c)は供試体の断面、Fig.1(d)は供試体基部の詳細図である。柱基部のフランジ、ウェブ、補剛材は全て上ベースプレートを貫通させ、柱と上ベース

Table 1 Dimensions of Specimens(with Measured Value)

Specimen	R_f	$\bar{\lambda}$	L (mm)	h (mm)	t (mm)	b (mm)	d (mm)	b_s (mm)	t_s (mm)	l_d (mm)	γ/γ^*
SC45-32-5BH	0.43	0.32	1954	1660	6.07	421	279	46	6	743	1
SC45-32-5BRH	0.43	0.32	1954	1610	6.12	420	276	46	6	743	1
S30-50H	0.29	0.51	1754	1580	6.16	278	184	53	6	273	3
SC30-50-2H[R]	0.29	0.51	1754	1580	6.16	278	184	53	6	273	3

Table 2 Tension Coupon Test Results

E	σ_y	ϵ_y	μ	E_{st}	ϵ_{st}	δ_{el}
Test Specimen SC45-32-5BH, SC45-32-5BRH						
205	260	0.127	0.271	6.03	1.71	40.8
Test Specimen S30-50H, SC30-50-2H[R]						
205	280	0.140	0.275	3.28	0.92	37.7

E = Young's Modulus(GPa)
 σ_y = Yield Stress(MPa)
 ϵ_y = Yield Strain(%), μ = Poisson's Ratio
 E_{st} = Strain Hardening Modulus(GPa)
 δ_{el} = Elongation(%)

Table 3 Material Properties of Concrete

Days	E_c	μ_c	f_c
Test Specimen SC45-32-5BH			
58	24.0	0.167	30.6
Test Specimen SC45-32-5BRH			
58	23.3	0.173	30.2
Test Specimen SC30-50-2H[R]			
39	25.8	0.202	25.4

E_c = Young's Modulus(GPa)
 μ_c = Poisson's Ratio(%)
 f_c = Uniaxial Compressive Strength(MPa)

プレートは脚長 6mm のすみ肉溶接で接合されている。この細部構造は、実橋脚の基部をモデル化したものであるが、一部の公団の橋脚においては縦リブがベースプレートに貫通していない細部構造になっているものもある。なお、供試体では製作上困難であるため、補剛材は下ベースプレートには溶接されていない。また、コンクリートは下ベースプレートに設けられた穴から充填された。

Fig.2 はダメージを受けた鋼柱の補強効果を調べる目的の供試体で、S30-50H はコンクリート未充填柱で、まずこの状態で実験を行い、その後コンクリートを図の

位置(柱高さの 20%)まで充填した後、再度実験を行った。その供試体名を SC30-50-2H[R] と呼び直す。

なお、供試体名の中の S は補剛断面、C はコンクリート充填柱、それに続く数値は幅厚比パラメータ (R_f)、ハイフンに続く数値は細長比パラメータ ($\bar{\lambda}$) を表す。さらにそれに続く数値はコンクリート充填率、B は実橋をモデル化した基部構造を有する供試体であること、その内 R が付いたものは三角リブを有することを示し、H はハイブリッド実験を行ったこと、[R] はコンクリートを充填した補強を行ったことを表す。

幅厚比パラメータと細長比パラメータは次式によって表される。

$$R_f = \frac{b}{t} \sqrt{\frac{\sigma_y}{E} \cdot \frac{12(1-\mu^2)}{\pi^2 k}} \quad (1)$$

$$\bar{\lambda} = \frac{Kh}{r} \cdot \frac{1}{\pi} \sqrt{\frac{\sigma_y}{E}} \quad (2)$$

ここに、 b = フランジ板幅、 t = 板厚、 σ_y = 降伏応力、 E = 弾性係数、 μ = ポアソン比、 k = 板の座屈係数 (= 36)、 K = 有効座屈長係数 (= 2.0)、 h = 部材長、 r = 断面二次半径である。

本研究で用いた供試体は板厚が 6mm の SS400 材で製作され、柱両端部には端部治具に取り付けるための厚さ 28mm(上部)、40mm(下部)の鋼板が溶接されている。補剛断面の縦方向補剛材はフランジ、ウェブに等間隔にそれぞれ 2 本、1 本を入れ、剛比は必要補剛材剛比 γ^* の 1 倍または 3 倍とした。構成板の溶接方法は脚長 4mm の片面すみ肉溶接を使用した。使用鋼材およびコンクリートの材料定数の測定結果を Table 2 と Table 3 に示す。

(2) ハイブリッド地震応答実験手法ならびに実験装置

ハイブリッド地震応答実験は実橋脚を 1 質点系のモデルに置き換え、実験により供試体の復元力を直接測定し、その値をコンピュータの数値計算にフィードバックし、そのモデルの運動方程式を解いて実験を進めていくものである。実験手法および実験装置については文献 7) に詳しく説明してあるのでそちらを参照されたい。なお、本実験で用いた実験手法は相似モデル解析型手法⁷⁾であり、相似比は $S = 8$ を想定している。

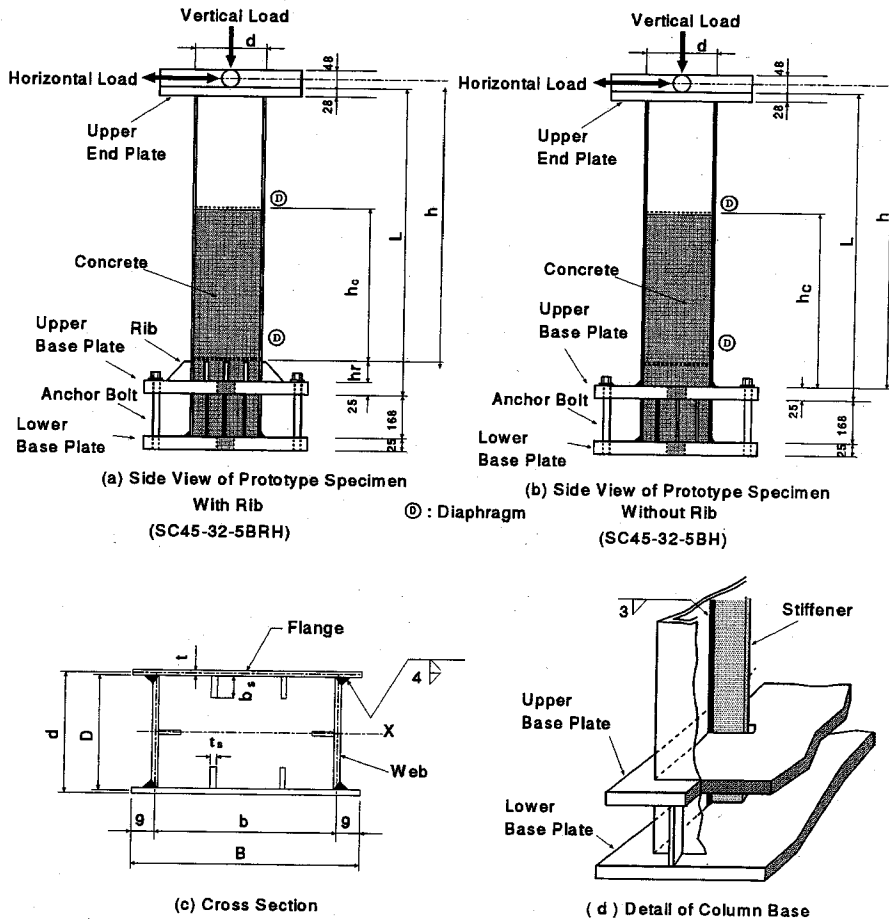


Fig.1 Test Specimens of Prototype Bridge Pier

(3) 入力地震波と軸力比

入力に用いた地震波は建設省土木研究所によって提案された Level 2 地震波 (地震時保有水平耐力照査用 I, II, III 種地盤用) である。地震波の特徴としては、I 種地盤用地震波は最大加速度は小さい (360.0gal) が構造物に残留変位を生じさせやすい波であり、III 種地盤用地震波は最大加速度が大きく (442.9gal)、かつ振動継続時間も長い、残留変位はそれほど大きく生じさせないことである⁸⁾。そこで、最初の 2 体の供試体 (SC45-32-5BH, SC45-32-5BRH) は低サイクル疲労の発生を確認するための実験であるため、III 種地盤用地震波を用い、ダメージを受けた橋脚の補強効果を確認するための供試体 (SC30-50-2H[R]) においては I 種地盤用地震波を用いることにした。

また、上部工重量を想定した軸力比 P/P_y は道路橋示方書¹¹⁾ に準じて求めた。ただし、供試体のはり-柱としての強度式は次式によった¹²⁾。

$$\frac{\nu P}{P_u} + \frac{0.85\nu M_0}{M_y(1 - \nu P/P_E)} \leq 1.0 \quad (3)$$

$$\frac{\nu P}{P_y} + \frac{\nu M_0}{M_y} \leq 1.0 \quad (4)$$

ここに、 ν = 安全率 (1.14)、 P = 軸力、 P_y = 全断面降伏軸力、 M_y = 降伏モーメント、 P_u = 有効座屈長を用いて計算した中心軸圧縮強度、 P_E = 有効座屈長を用いて計算したオイラー座屈強度、 M_0 = 部材基部の曲げモーメント ($= k_h h P$)、 k_h = 設計水平震度である。

式 (3) と式 (4) において、各供試体について計算された数値を入力し、条件を満たすような最大の軸力比 (P/P_y) をそれぞれ求め、小さい方を軸力比として選び、計算された供試体の P_y をかけることによって実験に用いる軸力 P を決定した。

Table 4 に、ハイブリッド実験において用いた各種パラメータの値を示す。Table 4 中の H_{y0} 、 δ_{y0} はそれぞれ水平荷重のみが作用したときの初期降伏荷重、お

Table 4 Parameters and Experimental Conditions

Load Sequence	G.T.	P/P_y	T (sec)	H_{y0} (KN)	δ_{y0} (cm)	H_y (KN)	δ_y (cm)
Test Specimen SC45-32-5BH							
1	III	0.141	0.69			131	0.496
2	III	0.141	0.78			131	0.635
3	III (+100 gal)	0.141	0.79	152	0.808	131	0.647
4	III (+200 gal)	0.141	0.79			131	0.651
5	I.A.	0.195	0.99			123	0.631
Test Specimen SC45-32-5BRH							
1	III	0.144	0.69			135	0.509
2	III	0.144	0.74			135	0.597
3	III (+100 gal)	0.144	0.76	157	0.760	135	0.615
4	III (+200 gal)	0.144	0.79			135	0.609
5	I.A.	0.200	0.91			126	0.602
Test Specimen S30-50H							
1	I	0.138	1.15	77.7	1.180	67.0	0.975
Test Specimen SC30-50-2H[R]							
1	I	0.135	1.12			67.2	0.898
2	I	0.141	1.21	77.7	1.180	66.8	0.997
3	I	0.141	1.21			60.6	1.003

Note : P/P_y = Axial Load / Yield Axial Load , G.T. = Ground Type
 T = Natural Period of Real Bridge(Scale Factor = 8)
 H_{y0} = Yield Load , δ_{y0} = Deflection of Column Top at H_{y0} , H_y = Predicted Ultimate Load
 δ_y = Deflection of Column Top at H_y , I.A. = Incremental Amplitude Test

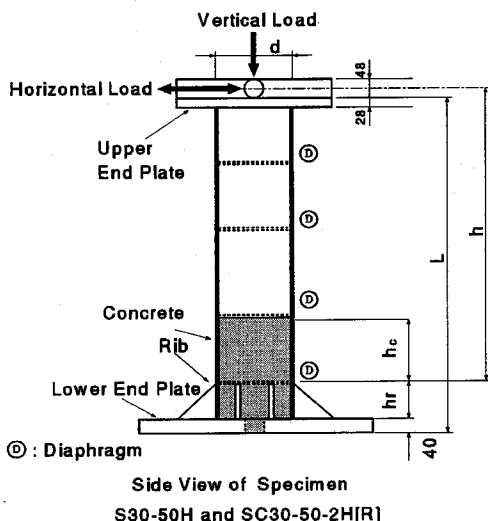


Fig.2 Test Specimen of Concrete-Filled Bridge Pier

よびそれに対する水平変位で鋼断面のみ有効として求められ、次式で定義される。

$$H_{y0} = \frac{M_y}{h} \quad (5)$$

$$\delta_{y0} = \frac{H_{y0} h^3}{3EI} \quad (6)$$

ここで、 I は充填コンクリートを無視した鋼断面の断面二次モーメントである。

また、 H_y は式(3)、(4)において、 $\nu = 1.0$ 、 $M_0 = Hh$ とおき、水平荷重 H について解いた式から求められる小さい方の値である。 δ_y は対応する水平変位であり、式(6)で $H_{y0} = H_y$ として求められる。

3. 実験結果および考察

(1) 実橋タイプ供試体の挙動

供試体基部が実橋と同じ構造を持つ供試体 (SC45-32-5BH, SC45-32-5BRH) に対して複数回の地震波を入力してその耐震性能、破壊形態を調べた。Fig.3 と Fig.4 に、それぞれ時刻歴応答曲線と復元力曲線を示す。荷重および変位は、それぞれ H_{y0} と δ_{y0} で無次元化してある。なお、図中の下部に鋼のみを考えた場合の、基部が全塑性に達する時の荷重 H_{ps} とコンクリート断面を考慮した全塑性荷重 H_{pc} を H_{y0} で無次元化した値を示す。Table 5 には各実験終了時の残留変位、最大応答変位を示す。なお、5 回目の実験は供試体の破壊形状を見るために行った変動変位振幅実験で、 $2\delta_{y0}$ を基準にして $4\delta_{y0}$ 、 $6\delta_{y0}$... のように変位を増加させて実験を行った。各変位での載荷サイクル数は 3 回としたが、1 サイクル目と 2 サイクル目の最大水平荷重の差が 3% 以内であれば 3 サイクル目は省略した。これは、従来の実験結果からこの場合、3 回目のサイクルを実行しても、ほぼ

2回目の履歴と同じループをたどるからである。入力した地震波は一貫してIII種地盤用地震波である。3回目の地震波の入力には+100 gal、4回目の地震波の入力には+200 galだけ加速度を増幅した地震波を用いた。

三角リブ無しの供試体 (SC45-32-5BH)

3回目の実験終了時までには、供試体には目に見えるダメージはなく、4回目の実験終了時に初めて供試体基部のフランジ南面(時刻歴応答曲線の負側に変位を生じる方向)に小さな局部座屈が発生した。なお、この時点ではクラックはどこにも観察されなかった。残留変位はTable 5に示すように、いずれの実験においても非常に小さな値であった。

変動変位振幅実験においては、 $2\delta_{y0}$ でのサイクル終了時までには目立った変化は観察されず、 $4\delta_{y0}$ の1サイクル終了時にフランジ北西面基部(北は時刻歴応答曲線の正側に変位を生じる方向)と上ベースプレートの溶接部分の止端部に、溶接方向に平行にクラックが発生した。2サイクル目にはフランジ南面に局部座屈が顕著に現れ始め、 $6\delta_{y0}$ の1サイクル目のピーク時に、クラックが大きく進展した。 $8\delta_{y0}$ の1サイクル目のピークではフランジ南西面にも同様に大きなクラックが発生し、2サイクル目には両方のクラックがウェブ面に進展していった。その後、クラックがさらに大きく進展していき、供試体の水平荷重が低下してきたため、実験は $10\delta_{y0}$ の2サイクル目に終了した。実験終了時の供試体の様子をPhoto 1に示す。

三角リブ有りの供試体 (SC45-32-5BRH)

実験は先に述べた三角リブ無しの供試体と同じように行ったが、1回目、2回目の実験では供試体にダメージは観察されなかった。3回目の実験終了時にフランジ南面のコンクリート充填部分と未充填部分の境目にごく小さな局部座屈が観察され、4回目の実験終了時には、フランジ南面および北面の供試体基部に小さな局部座屈が発生した。この時点でもまだクラックは観察されず、残留変位も非常に小さかった(Table 5参照)。

変動変位振幅実験において、 $2\delta_{y0}$ でのサイクル終了時までには目立った変化はなく、 $4\delta_{y0}$ のサイクル終了時にフランジ北面の供試体基部の局部座屈が多少大きくなった。 $6\delta_{y0}$ のサイクル終了時にはフランジ南面および北面とも局部座屈が顕著になり、 $8\delta_{y0}$ の1サイクル目にウェブ西面にも局部座屈が発生し1サイクル終了時にはフランジ南西面の供試体基部の三角リブのまわり溶接止端部にクラックが生じた。2サイクル目にはフランジ北西面にも同様のクラックが生じ、3サイクル終了時には両ウェブにクラックが進展していった。その後、さらにクラックが進展していき供試体の水平荷重が低

下してきたため、実験は $10\delta_{y0}$ の2サイクル目に終了した。実験終了時の供試体の様子をPhoto 2に示す。

三角リブの有無による挙動の違い

それぞれの供試体の挙動を比較してみると、三角リブの有る供試体は三角リブが無いものと比べて検視できる局部座屈の発生時期が遅く(三角リブ無しは $4\delta_{y0}$ 三角リブ有りは $6\delta_{y0}$)、またクラック発生後も三角リブの無いものと比べてクラックの進展も遅かった。また、最終的なクラックの大きさも三角リブの有る供試体は無いものに比べて半分以下であった。

さらに、最大応答変位を比較してみても、三角リブ有りの場合は三角リブ無しの場合に比べ約10~20%小さくなっていることから、三角リブが供試体の応答変位を低減していることが分かる。

準静的実験結果との比較

Fig.3とFig.4のSC45-32-5BHとSC45-32-5BRH供試体の時刻歴応答曲線と復元力特性曲線において、3回目、4回目の実験の応答が前の1、2回目の実験に比べ非常に大きくなっているのは先に述べたように加速度をそれぞれ100galと200galだけ大きくして入力しているからである。

Table 5に示した残留変位 δ_R の変化からも分かるように、4回目の実験終了時までには両方の供試体において大きな残留変位は発生せず、フランジにわずかな局部座屈が見られる程度のダメージしか観察されなかった。入力した地震波は最大加速度が442.9gal(+200gal)であり振動継続時間も約50秒と長い地震波である。従って、供試体には準静的実験に見られるような低サイクル疲労によるクラックが橋脚基部に発生する可能性が考えられたが、顕著なダメージが観察されたのは両方の供試体とも5回目の変動変位振幅実験においてであった。

土木研究所でコンクリートを充填した鋼製橋脚モデルについて変動変位振幅実験¹⁰⁾が行われたが、サイクル数は各変位で10回と厳しい条件で行われており、前述のように早い段階で供試体基部の上ベースプレートと柱の接合部に低サイクル疲労によるクラックが生じたと報告されている。

本実験においては4回のLevel 2地震波(うち2回は加速度を100gal、200gal増幅)を入力したにも関わらず土木研究所の実験で見られたようなクラックは観察されなかった。供試体の溶接条件と実橋脚の溶接条件は完全に一致したものではなく、かつ、寸法効果や異なる地震動などを考えると必ずしも明確ではないが、コンクリートを充填した鋼製橋脚は、実際の地震動に対しては準静的実験で観察されたような低サイクル疲労クラックによる破壊モードは示さず、数回の強震地震動

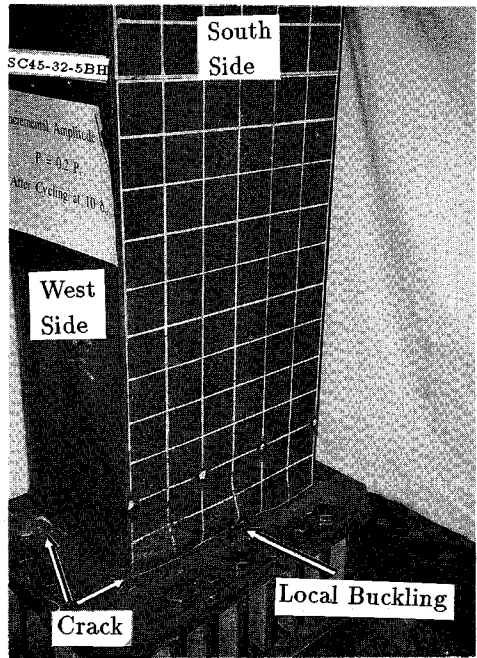
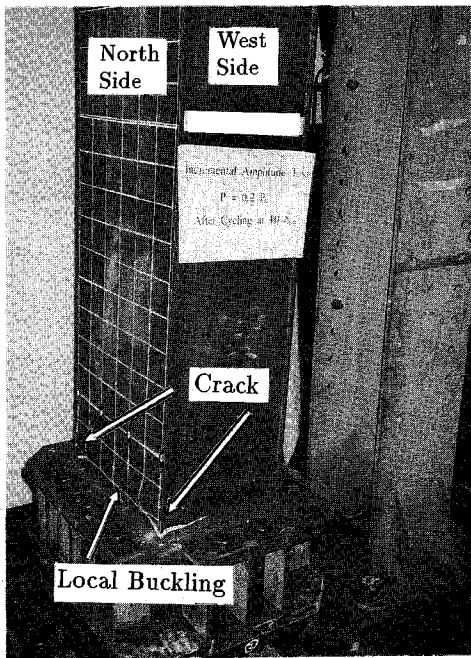


Photo 1 SC45-32-5BH Test Specimen after Failure

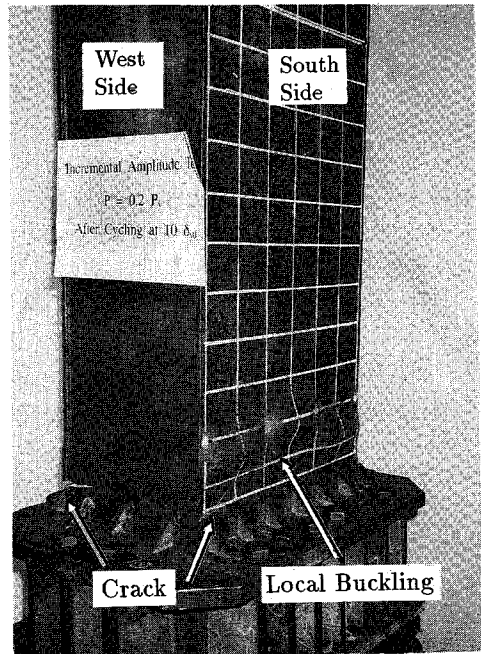


Photo 2 SC45-32-5BRH Test Specimen after Failure

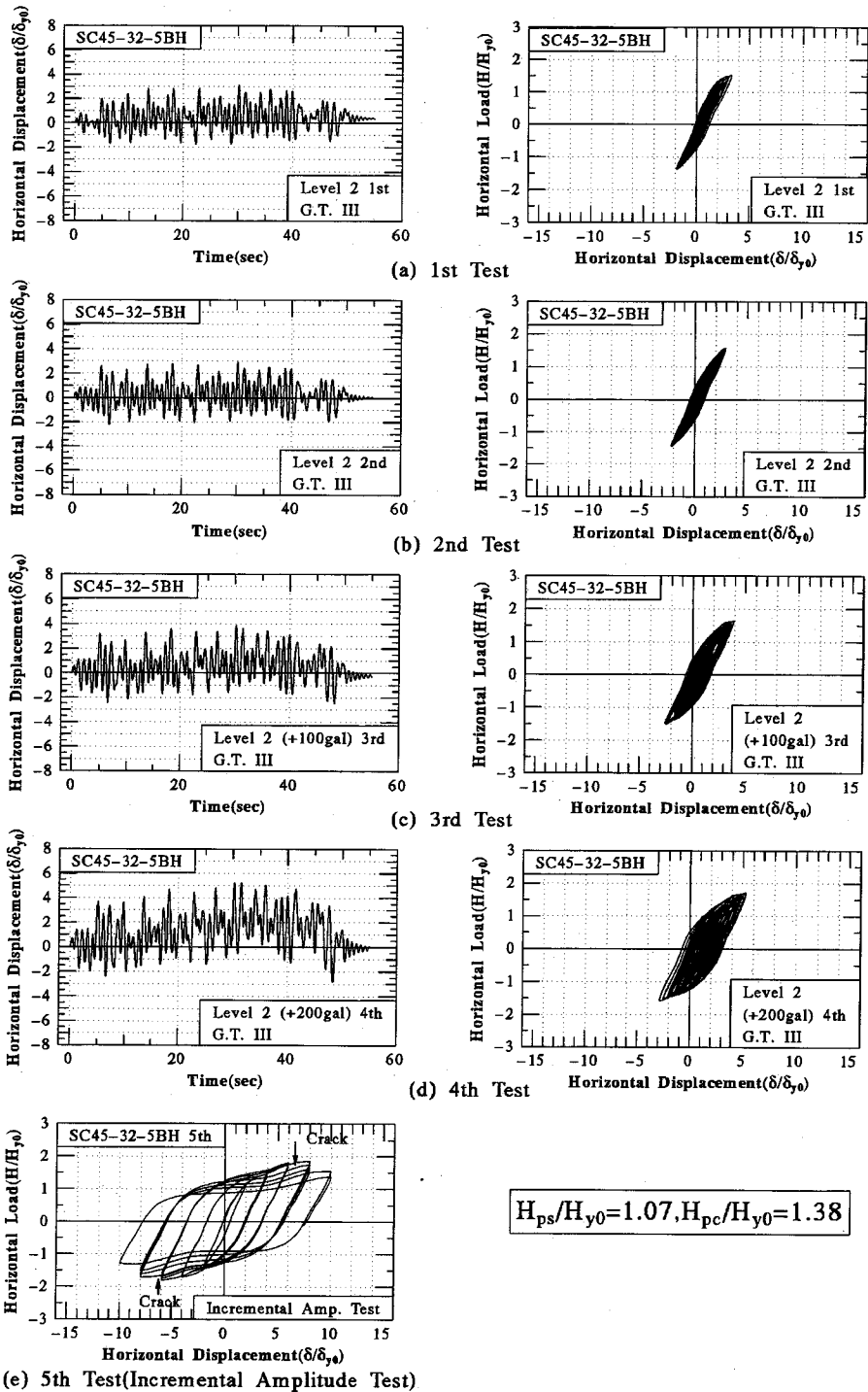


Fig.3 Response Curves (SC45-32-5BH)

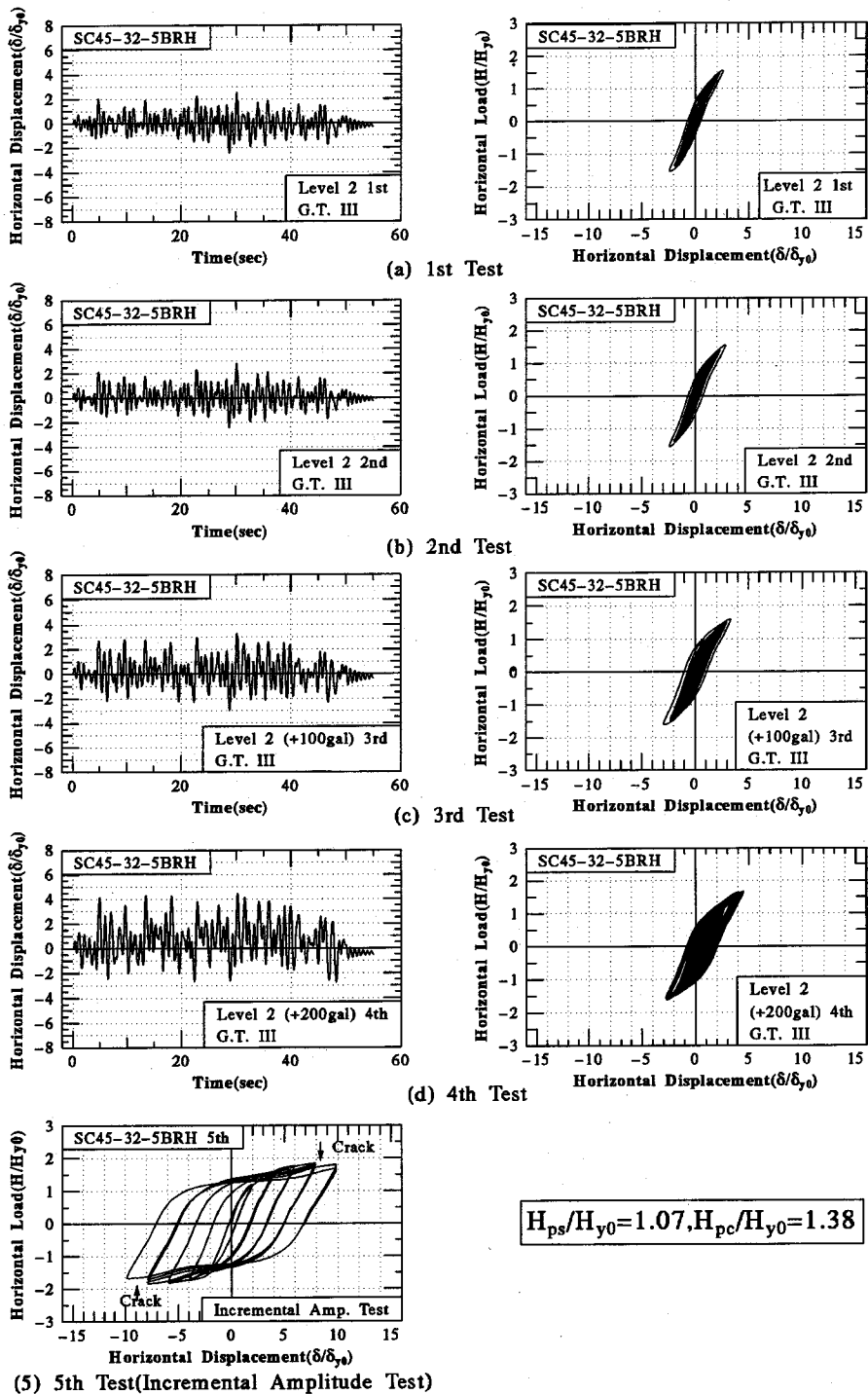


Fig.4 Response Curves (SC45-32-5BRH)

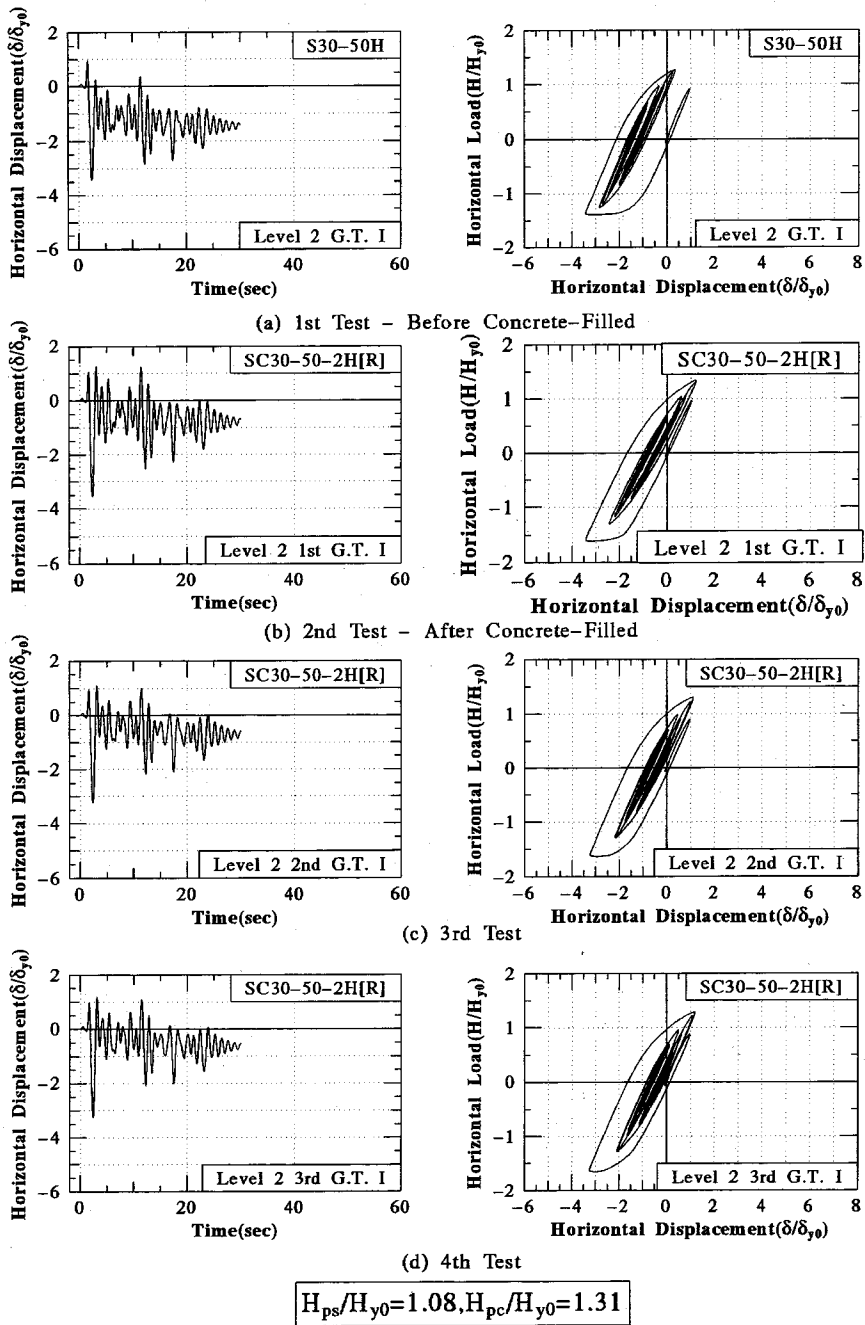


Fig.5 Comparison of Responses before and after Concrete-Filled

Table 5 Residual Displacement and Maximum Response Displacement

Test Specimen SC45-32-5BH						
Load Sequence	G.T.	δ_R (cm)	δ_R/h	δ_{max} (cm)	δ_{max}/δ_y	E_i/E_e
1st	III	0.272	0.0016	2.51	5.06	124
2nd	III	-0.017	-0.0001	2.37	3.73	99.4
3rd	III(+100gal)	-0.240	-0.0014	3.14	4.86	155
4th	III(+200gal)	0.017	-0.0001	4.26	6.54	228
5th(I.A.)	—	—	—	8.07	12.80	635
Test Specimen SC45-32-5BRH						
1st	III	-0.212	-0.0013	1.94	3.82	65.5
2nd	III	-0.188	-0.0012	2.14	3.58	64.0
3rd	III(+100gal)	-0.306	-0.0019	2.51	4.04	124
4th	III(+200gal)	-0.395	-0.0025	3.40	5.58	210
5th(I.A.)	—	—	—	7.50	12.46	654

Note : δ_R = Residual Displacement , h = Height of Column
 δ_{max} = Max. Response Displacement , δ_y = Deflection of Column Top at H_y
 $E_e = H_y \cdot \delta_y/2$

Table 6 Residual Displacement and Maximum Response Displacement

Test Specimen SC30-50-2H[R]						
Load Sequence	G.T.	δ_R (cm)	δ_R/h	δ_{max} (cm)	δ_{max}/δ_y	E_i/E_e
1st(steel)	I	-1.68	-0.011	4.03	4.13	20.6
1st(Concrete-Filled)	I	-0.70	-0.004	3.54	3.94	20.2
2nd(Concrete-Filled)	I	-0.70	-0.004	3.80	3.82	20.0
3rd(Concrete-Filled)	I	-0.64	-0.004	3.83	3.81	20.2

に対しても大きな損傷を生じないと考えても良いと考えられる。逆に言えば、1 サイクルで 10 回もの繰り返し載荷を行う準静的実験は構造物にとって厳しすぎる実験であると考えられる。ただし、注意すべきことは、土木研究所の供試体のフランジ、ウェブの縦補剛材は上ベースプレートを貫通せず、切断されて上ベースプレートに溶接接合されていることである。このことがクラックを早期に生じさせる要因になったかもしれないので、縦補剛材は、上ベースプレートを貫通させる細部構造を採用した方が良いと考えられる^{13),14)}が、これについてはさらに実験を行って確認をする必要がある。

(2) コンクリート充填による補強効果

地震動によるダメージを受けた鋼製橋脚を地震後も使用するためには何らかの補強を行い、再度地震動を受けたとしても、十分な抵抗強度と共に大きな残留変位が生じないような強度を持たせることが必要である。そこで、ダメージを受けた鋼製橋脚に対する補強方法の一つとして、地震動を受けた後の鋼製橋脚にコンクリートを充填し、どの程度の強度を発揮するかを実験的に調べた。

補強効果の目安としては、(1) コンクリートを充填した後、さらに地震動を受けても先に生じた残留変位

を越えるような大きな残留変位を生じないこと、(2) 複数回の地震動を受けても大きな強度劣化が生じないこと、(3) 十分なエネルギー吸収能力を有すること、などが考えられる。

残留変位は供試体の特性だけでなく地震動の特性に大きく左右される。III 種地盤用地震波のように最大加速度が大きくても振動中心が片側に大きくずれることがなければ大きな残留変位は生じない。そこで、補強後の残留変位の程度を知るため、供試体には残留変位が大きく出る I 種地盤用地震波を入力した。

Fig.5 に S30-50H, SC30-50-2H[R] 供試体の時刻歴応答曲線と復元力特性曲線を示す。また、復元力曲線の包絡線を Fig.6 に示す。さらに、最大応答変位と残留変位を Table 6 に示す。

コンクリートを充填する前と比べ、コンクリートを充填した後では実験終了時の残留変位が定量的に小さくなっており、コンクリートを充填することによる補強効果が顕著に現れている。また、Fig.6 の包絡線を見ても I 種地盤用地震波を数回入力しているにも関わらず大きな強度の低下は見られない。このことからコンクリートを充填することによって、残留変位を大きく減少させるとともに、強度劣化も低減させることが可能であることが分かる。

また、Fig.7 には累積残留変位を柱長さ h で除した

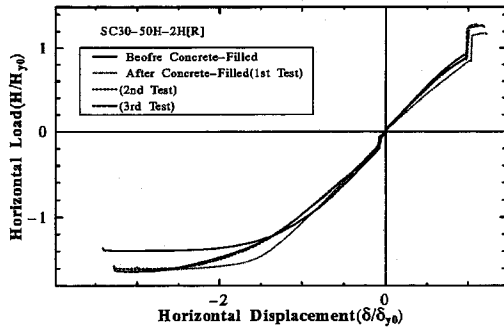


Fig. 6 Comparison of Envelope Curves

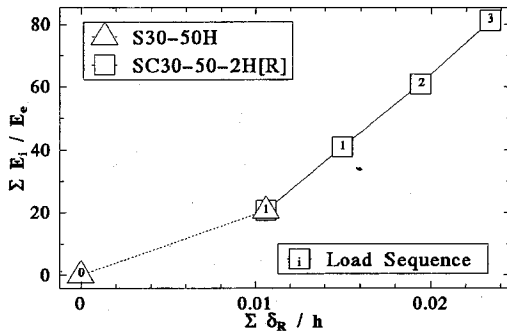


Fig. 7 Cumulative Residual Displacement - Cumulative Absorption Energy Curves

ものと累積吸収エネルギーを弾性最大吸収エネルギー $E_e (= H_y \cdot \delta_y / 2)$ で無次元化したグラフを示す。このグラフから分かるように、コンクリート充填後は残留変位が大きく増加することがなく、かつコンクリート充填前と同程度のエネルギー吸収能力を発揮していることが分かる。コンクリート充填後の残留変位はコンクリート充填前に比べ約 60% に抑えられている。また、エネルギー吸収量はコンクリート充填の前後でほぼ等しくなっている。このことから、強震を受けてダメージのある鋼製橋脚に対して、その残留変位が使用性に支障がない程度であれば、コンクリートを充填することによって残留変位を増加させない程度の強度を発揮させる補強が可能であると考えられ、また十分なエネルギー吸収能を持たせることができることが分かる。この場合、充填コンクリートの重量が基礎の破壊に与える影響を考える必要があるが、基部だけにコンクリートを充填するので、上部工重量に比べコンクリートの重量は小さく、その影響は小さいと考える。

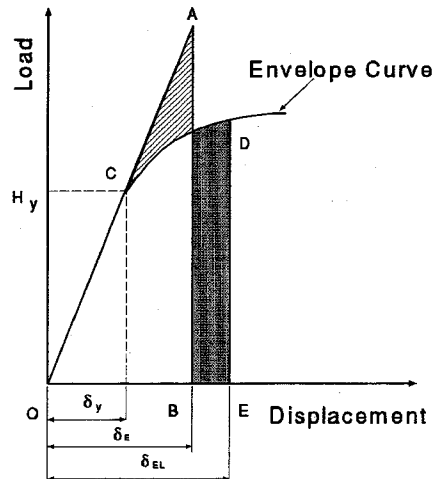


Fig. 8 Principle of Conservation of Energy

(3) エネルギー一定則の適用性の検討

現在、道路橋示方書¹¹⁾に規定されている地震時保有水平耐力の照査には、Newmark のエネルギー一定則が用いられている。エネルギー一定則とは、弾性域を越える場合の構造物の挙動に関しては、弾塑性復元力特性を有する 1 質点系構造物が地震動を受けた場合には、弾塑性応答と弾性応答の両者の入力エネルギーがほぼ等しくなる(すなわち、Fig. 8 において、うすずみの部分が斜線の部分に等しくなる) という考え方である¹⁵⁾。ここでは、本実験において行ったハイブリッド地震応答実験の結果をエネルギー一定則により推定した非線形応答変位と比較し、その結果からエネルギー一定則の適用性について考察する。この推定法に関する詳細は文献(8,9,16)を参照されたい。

Table 7 に、エネルギー一定則を用いて非線形応答変位を求める際に必要となる弾性最大応答変位 δ_E 、弾性ひずみエネルギー E_E 、エネルギー一定則で推定した非線形最大応答変位 δ_{EL} および推定変位と実験による最大応答変位 δ_{max} の比 $\delta_{EL} / \delta_{max}$ の値を示す。ただし、 δ_E は実験から直接求めることはできないので、地震時保有水平耐力照査用地震波の線形加速度応答スペクトル S_A ¹⁷⁾ を用いて、 $\delta_E = (T/2\pi)^2 S_A$ から求めた。

Table 7 に示した結果を見ると、エネルギー一定則を用いて計算した非線形最大応答変位 δ_{EL} はかなり精度よく δ_{max} を表している。推定値と実測値の最大誤差は約 15~30% であるが、平均的にはほぼ 5% 程度の誤差で実験値を推定していることが分かる。

したがって、今回用いた地震波の場合、エネルギー一定則を用いることにより、複雑な非線形応答解析をすることなく、比較的簡単な方法で地震時における橋

Table 7 Comparison of Calculated δ_{EL} and δ_{max}

Test Specimen SC45-32-5BH					
Load Sequence	$\delta_E(cm)$	$E_E(tf \cdot cm)$	$\delta_{EL}(cm)$	$\delta_{max}(cm)$	δ_{EL}/δ_{max}
1st	1.50	30.1	2.12	2.51	0.84
2nd	1.91	37.9	2.51	2.37	1.06
3rd	2.39	59.0	3.40	3.14	1.08
4th	3.33	97.4	4.82	4.75	1.01
Test Specimen SC45-32-5BRH					
1st	1.50	30.1	1.92	1.94	0.99
2nd	1.75	35.3	2.16	2.14	1.01
3rd	2.59	63.9	3.34	2.51	1.33
4th	2.60	75.9	3.78	3.40	1.11
Test Specimen S30-50-H					
1st	3.09	33.44	3.81	4.03	0.94
Test Specimen SC30-50-2H[R]					
1st	2.77	29.4	3.16	3.54	0.89
2nd	3.30	35.7	3.58	3.80	0.94
3rd	3.21	35.1	3.78	3.83	0.98

Note : δ_E = Max. Elastic Response Displacement
 E_E = Elastic Strain Energy , δ_{EL} = Calculated Max. Response Displacement
 δ_{max} = Max. Response Displacement

脚の最大応答変位をかなり精度よく推定できると思われる。

4. 結論

本研究では実橋脚をモデル化した基部を有するコンクリート部分充填鋼柱供試体2体(基部の三角リブ有りと無し), ならびにダメージを受けた鋼柱供試体にコンクリートを充填して補強を施した供試体1体に対してハイブリッド地震応答実験を行った。

実橋型供試体に対しては, 低サイクル疲労クラックによる破壊モードの発生の有無を調べるために土木研究所の Level 2 の III 種地盤用地震波を連続して4回入力し, その後, 変動変位振幅実験を実施した。

ダメージを受け補強を施した供試体に対しては, 残留変位の変化を調べるために Level 2 の I 種地盤用地震波を連続して4回入力した。そして, コンクリート充填後の残留変位ならびに包絡線を比較し, エネルギー吸収能力からその補強効果を確認した。

また, ハイブリッド地震応答実験の結果から得られた最大応答変位とエネルギー一定則を用いて推定した非線形最大応答変位を比較し, その精度を確認した。

本研究より得られた結果をまとめると以下のようになる。

- 1) 実橋型供試体に対して Level 2 地震波を4回連続して入力しても母材および溶接部に低サイクル疲労によるクラックは観察されず, 局部座屈も小さなものであった。また, 残留変位は非常に小さかった (Table 5 参照)。
- 2) したがって, 鋼製橋脚において建設省土木研究所提

案の Level 2 の地震が作用しても, 低サイクル疲労によるクラックの発生による崩壊モードは生じないと考えてもよいと思われる。

- 3) その後の変動変位振幅準静的実験において, 三角リブのある供試体ではその上部の柱部の母材, 三角リブの無い供試体では, 柱と上ベースプレートの溶接部にクラックの発生が確認された。
- 4) 準静的実験で繰り返し荷重を載荷する際, 各変位で10サイクル載荷する準静的実験は, 土木研究所提案の Level 2 地震動に比べてかなり厳しい載荷条件であると考えられる。
- 5) 三角リブを柱基部に取り付けることにより, クラックの進展を小さく抑えることができる。
- 6) ダメージを受けた鋼製橋脚に対してコンクリートを充填することにより, その後に地震動を受けたときの最大応答変位および残留変位を小さく抑えることが可能である。
- 7) コンクリートを充填し補強を施した後の橋脚の強度は, 複数回の地震波を入力しても大きく低下しない (Fig.5 参照)。
- 8) したがって, 強震を受けダメージを受けた供試体に対し, その残留変位が使用性に差し支えない程度であれば, コンクリートを基部に充填することによる補強が可能である。
- 9) 土木研究所提案の Level 2 地震波を用いた実験結果より, エネルギー一定則を用いて推定した非線形最大応答変位は, ハイブリッド地震応答実験で得られた最大応答変位をかなりよく一致しており, エネルギー一定則の適用性は高いと考えられる。

参考文献

- 1) 宇佐美勉, 葛漢彬, 水谷慎吾: コンクリートを部分的に充填した無補剛箱形断面鋼圧縮部材の繰り返し弾塑性挙動, 構造工学論文集, Vol.39A, pp.249-262, 1993年3月.
- 2) 葛漢彬, 宇佐美勉, 戸谷和彦: 繰り返し挙動を受けるコンクリート充填柱の強度と変形能に関する研究, 構造工学論文集, Vol.40A, pp.163-176, 1994年3月.
- 3) 宇佐美勉, 今井康幸, 青木徹彦, 伊藤義人: 繰り返し荷重を受ける鋼圧縮部材の強度と変形能に関する実験的研究, 構造工学論文集, Vol.37A, pp.93-106, 1991年3月.
- 4) 宇佐美勉, 水谷慎吾, 青木徹彦, 伊藤義人, 安波博道: 補剛箱形断面鋼圧縮部材の繰り返し弾塑性挙動に関する実験的研究, 構造工学論文集, Vol.38A, pp.105-117, 1992年3月.
- 5) 宇佐美勉, 坂野茂, 是津文章, 青木徹彦: 鋼製橋脚モデルの繰り返し弾塑性挙動におよぼす荷重履歴の影響, 構造工学論文集, Vol.39A, pp.235-247, 1993年3月.
- 6) 鈴木森晶, 宇佐美勉, 竹本潔史: 鋼製橋脚モデルの静的および準静的挙動に関する実験的研究, 土木学会論文集, No.507/I-30, 1995年1月.
- 7) 才塚邦宏, 伊藤義人, 木曾英滋, 宇佐美勉: 相似則を考慮したハイブリッド地震応答実験手法に関する考察, 土木学会論文集, No.507/I-30, 1995年1月.
- 8) 宇佐美勉, 才塚邦宏, 木曾英滋, 伊藤義人: ハイブリッド地震応答実験による鋼製橋脚の強震時挙動, 土木学会論文集, No.519/I-32, 1995年7月.
- 9) 才塚邦宏, 木曾英滋, 宇佐美勉, 伊藤義人: コンクリートを部分的に充填した鋼製橋脚のハイブリッド地震応答実験, 構造工学論文集, Vol.41A, pp.277-288, 1995年3月.
- 10) Kawashima, K. Macrae, G.A. and Hasegawa, K.: The Strength and Ductility of Steel Bridge Piers Based on Loading Tests, *Journal of Research, Public Works Research Institute*, Vol.29, March 1992.
- 11) 日本道路協会: 道路橋示方書・同解説書, V 耐震設計編, 平成2年2月.
- 12) 宇佐美勉: 鋼平面ラーメン構造物の極限強度評価式の実験データによる検証, 構造工学論文集, Vol.36A, pp.79-88, 1990年3月.
- 13) 土木学会鋼構造委員会・鋼構造新技術小委員会・耐震設計WG: 鋼構造の新技術に関する調査研究報告書, 1993年3月.
- 14) 土木学会鋼構造委員会・鋼構造新技術小委員会・耐震設計WG: 平成5年度研究成果報告資料集, 1994年6月.
- 15) 柴田明德: 最新耐震構造解析, 森北出版, pp.133-135, 1981.
- 16) 川島一彦, 長谷川金二: 鉄筋コンクリート橋脚の非線形地震応答特性及びエネルギー一定則の適応性に関する実験的研究, 土木学会論文集, No.483/I-26, pp.137-146, 1994年1月.
- 17) 建設省土木研究所: 道路橋の免震設計法マニュアル(案), 1992年3月.

(1994. 11. 18 受付)

PSEUDO-DYNAMIC TESTS OF CONCRETE-FILLED STEEL COLUMNS WITH PROTOTYPE DETAILS

Tsutomu USAMI, Toshimitsu SUZUKI and Yoshito ITOH

Pseudo-dynamic tests were performed using two cantilever concrete-filled steel box columns with realistically fabricated base detail to investigate the behavior under earthquake loading. Test results show that the damage sustained by the base plate under severe earthquake loading is insignificant.

Also tests conducted to investigate a possible method for retrofitting damaged steel bridge piers of box section by filling concrete were found to give good results.