

高面圧を受ける直方体ゴム製耐震緩衝装置の 圧縮特性の推定法に関する研究

潤田久也¹・川島一彦²・庄司学³・須藤千秋⁴

¹正会員 (株) プリチストン 免震・道路資材開発部 (〒244-8510 神奈川県横浜市戸塚区柏尾町1番地)

²フェロー会員 工博 東京工業大学教授 大学院理工学研究科土木工学専攻
(〒152-8552 東京都目黒区大岡山2-12-1)

³正会員 修 (工) 東京工業大学助手 大学院理工学研究科土木工学専攻 (同上)

⁴正会員 (株) プリチストン 免震・道路資材開発部 (〒244-8510 神奈川県横浜市戸塚区柏尾町1番地)

本文は、高圧縮力を受ける橋梁用ゴム製緩衝装置の開発を目的として、緩衝装置の1/2モデルを用いた載荷実験とMooney-Rivlin式を用いた大変形有限要素解析より緩衝装置の応力-ひずみ関係の推定法を提案するものである。緩衝装置としては、直方体の弾性ゴムの一面に橋梁取り付け用の鋼板を固定し、他の面は自由とした状態で桁間衝突に伴う圧縮力を受けるタイプを対象としている。本解析では、要素実験に基づいてMooney-Rivlin式の係数を定め、ゴム製緩衝装置の応力-ひずみ関係の推定法を提案し、解析対象とした平面寸法の範囲では実用上十分な精度で適用可能であることが示された。

Key Words : shock absorbing device, rubber, restrainer, seismic design, bridge, pounding

1. はじめに

1995年の兵庫県南部地震では、大きな地震力を受けて上部構造が大きく変位し、隣接する桁どうしが玉突き状に押し合った結果生じたと考えられる被害が報告されている¹⁾。もともと都市高架橋のように単柱式橋脚に支持された桁は強震時には大きく変位しやすく、これに支承の破壊や橋脚の過度な損傷が加わって桁衝突の影響がより大きくなったと考えられる。兵庫県南部地震以後、免震橋や地震力分散式橋梁が積極的に採用されているが、こうした形式の橋も長周期化に伴う桁変位の増大により、桁掛け違い部では隣接桁間に、また、橋台部では桁と橋台間に衝突が生じ、これが予期しない支承や橋脚の損傷を引き起こしたり、橋台の被害につながる可能性がある。このため、桁間の衝突の影響を緩和するための緩衝装置の開発が急務となっている。

桁間に衝突が生じた場合の衝突力を求めると、桁重量に匹敵する程大きな値となり、これが橋全体系の耐震性に種々の影響を与えるため^{2)~5)}、これを緩衝装置で負担するとすれば緩衝装置には非常に大

きな地震力が作用する。こうした大きな地震力の作用下における緩衝装置としては、いろいろな形式が提案されており、例えば、川島⁶⁾は、緩衝装置として天然ゴム製の装置を想定し、図-1に示すようにこれを桁端部、および桁間連結材に組み合わせて取り付け、2つの桁が閉じる方向に応答する場合には桁端部の緩衝装置が機能し、2つの桁が開く方向に応答する場合には桁間連結装置と同時にこれに取り付けた緩衝装置が機能する落橋防止システムを提案している。また、伊津野ら⁷⁾はゴム材の圧縮性能を利用した変位ストッパーとしての機能を有する反力分散装置を提案しており、窪田ら⁸⁾はゴム、合成樹脂、発泡スチロールなどを緩衝材として用いた場合の落橋防止装置の応力-ひずみ関係の違いを衝突実験により明らかにしている。庄司ら^{9)・10)}は100MPaに達する高面圧下における弾性ゴム製緩衝装置の圧縮特性を繰り返し載荷実験により検討し、荷重の繰り返し回数や載荷速度に対して安定していることを実験的に確認している。弾性ゴムを用いても圧縮ひずみが80%に達する大きな変形下ではゴムはエネルギー吸収特性を有し、復元力特性も安定していること

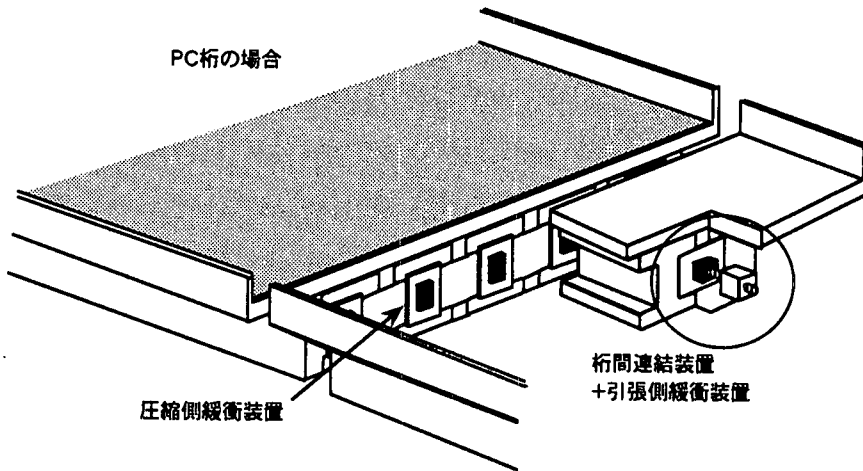


図-1 新型落橋防止システム

から、衝突緩衝装置としてゴム製緩衝装置は有望であると考えられる。しかし、ゴム製緩衝装置を設計するにあたっては、大変形まで考慮した応力～ひずみ関係のモデルの構築が重要となる。

ところが、ゴム弾性体の大変形下における圧縮特性は元の形状寸法によって異なり、色々な形状寸法の圧縮特性を解析的に推定することは容易ではない。そこで、本研究では、形状寸法と高さが種々異なる直方体のゴム弾性体に対して圧縮载荷実験を行い、これをゴムの非圧縮性を考慮した大変形有限要素法によって数値解析し、任意形状の直方体ゴム製緩衝装置の圧縮応力～ひずみ関係の定式化を試みたので、その結果を報告するものである。

2. ゴムの応力～ひずみ関係のモデル化

微小変形下ではゴムは線形弾性材料とみなすことができるが、面圧で50MPa以上といった大きな圧縮応力を受けると、もはや線形弾性体とみなすことはできない。こうした大変形下におけるゴムの圧縮応力～ひずみ関係については、現在までにあまり研究が行われていないが^{11)～14)}、その一つにゴムを等方性非圧縮弾性材料として扱い、ゴムに蓄えられるひずみエネルギー W を用いて、ゴムの圧縮応力～圧縮ひずみ関係を与える Mooney-Rivlin 式がある。これについては参考文献11に詳しいが、土木分野ではあまり知られていないため、以下の解析に必要な最小限の事項を示すと、以下ようになる。

いま、図-2のように x_1 、 x_2 、 x_3 方向にそれぞれ力 F_1 、 F_2 、 F_3 が作用している状態を考える。図-2

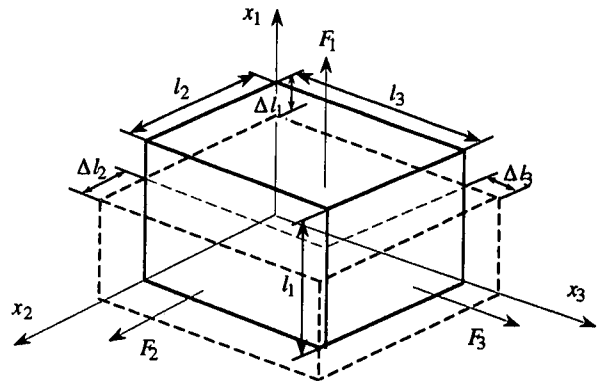


図-2 作用力 F_1 、 F_2 、 F_3 を受けてつり合い状態にあるゴム体の変形

において、実線は変形前の状態を、破線は変形後の状態をそれぞれ表している。なお、ここでは、通常の弾性論の規約に従って、力 F_1 、 F_2 、 F_3 を引張力として扱っているが、後述する Mooney-Rivlin 式は圧縮力の場合に対しても一般性を失わない。

直方体の変形前の面積を A_i とすれば、平均応力 σ_i は次式となる。

$$\sigma_i = \frac{F_i}{A_i} \quad (i = 1, 2, 3) \quad (1)$$

ここで、 σ_i は引張を正とする。また、変形前の直方体の各辺の長さを l_{i0} 、変形後の長さを l_i とし、伸張比 λ_i を次式により定義する。

$$\lambda_i = \frac{l_i}{l_{i0}} \quad (i = 1, 2, 3) \quad (2)$$

図-2の状態でつり合っている弾性体に微小な仮想変形 δl_i ($i = 1, 2, 3$) を加えるとすると、仮想仕事の原理から弾性体内部に蓄えられる仮想弾性ひずみエネルギーは、付加した仮想仕事に等しく δW だけ増加するから、仮想弾性ひずみエネルギーは次式で与えられる。

$$\delta W = F_1 \cdot \delta l_1 + F_2 \cdot \delta l_2 + F_3 \cdot \delta l_3 \quad (3)$$

式(2)より、 $\delta l_i = l_{i0} \cdot \delta \lambda_i$ ($i = 1, 2, 3$) であるから、式(3)は次式のように書き換えられる。

$$\delta W = l_{10} \cdot F_1 \cdot \delta \lambda_1 + l_{20} \cdot F_2 \cdot \delta \lambda_2 + l_{30} \cdot F_3 \cdot \delta \lambda_3 \quad (4)$$

これを変形前の体積で割ると、ひずみエネルギー、すなわち変形前の単位体積当たりのひずみエネルギー密度 δw は

$$\delta w = \frac{\delta W}{l_{10} \cdot l_{20} \cdot l_{30}} = \sigma_1 \cdot \delta \lambda_1 + \sigma_2 \cdot \delta \lambda_2 + \sigma_3 \cdot \delta \lambda_3 \quad (5)$$

ここで、

$$\sigma_1 = \frac{F_1}{l_{20} l_{30}}, \quad \sigma_2 = \frac{F_2}{l_{30} l_{10}}, \quad \sigma_3 = \frac{F_3}{l_{10} l_{20}}$$

一方、 $\delta \lambda_i$ が十分小さければ、ひずみエネルギー密度 δw は $\delta \lambda_i$ の高次の項を無視して、次式で表される。

$$\delta w = \frac{\partial w}{\partial \lambda_1} \cdot \delta \lambda_1 + \frac{\partial w}{\partial \lambda_2} \cdot \delta \lambda_2 + \frac{\partial w}{\partial \lambda_3} \cdot \delta \lambda_3 \quad (6)$$

したがって、式(5)と式(6)から、

$$\sigma_i = \frac{\partial w}{\partial \lambda_i} \quad (i = 1, 2, 3) \quad (7)$$

ここで、座標の取り方によらないひずみ不変量 I_1 , I_2 , I_3 を次式のように与えると、

$$\begin{aligned} I_1 &= \lambda_1^2 + \lambda_2^2 + \lambda_3^2 \\ I_2 &= \lambda_1^2 \lambda_2^2 + \lambda_2^2 \lambda_3^2 + \lambda_3^2 \lambda_1^2 \\ I_3 &= \lambda_1^2 \lambda_2^2 \lambda_3^2 \end{aligned} \quad (8)$$

式(6)のひずみエネルギー密度 $w(I_1, I_2, I_3)$ を用いて、式(7)は次式のように与えられる。

$$\sigma_j = \sum_{i=1}^3 \frac{\partial w(I_1, I_2, I_3)}{\partial I_i} \frac{\partial I_i}{\partial \lambda_j} \quad (j = 1, 2, 3) \quad (9)$$

したがって、応力～ひずみ関係を定めるためには境界条件に応じて適切にエネルギー密度 $w(I_1, I_2, I_3)$ を与える必要がある。

いま、図-2において x_1 , x_2 方向の2軸強制変形を与えた場合には x_3 方向の変形は拘束されないため、 $\sigma_3 = 0$ である。また、非圧縮性であるため、 $\lambda_1 \lambda_2 \lambda_3 = 1$ であるから、式(9)は

$$\begin{aligned} \sigma_1 &= \frac{2}{\lambda_1} \left(\lambda_1^2 - \frac{1}{\lambda_1^2 \lambda_2^2} \right) \left(\frac{\partial w}{\partial I_1} + \lambda_2^2 \frac{\partial w}{\partial I_2} \right) \\ \sigma_2 &= \frac{2}{\lambda_2} \left(\lambda_2^2 - \frac{1}{\lambda_1^2 \lambda_2^2} \right) \left(\frac{\partial w}{\partial I_1} + \lambda_1^2 \frac{\partial w}{\partial I_2} \right) \end{aligned} \quad (10)$$

さらに x_1 方向にのみ一軸強制変形した場合には $\sigma_2 = 0$ であるから、式(10)の第2式より

$$\lambda_2 = \frac{1}{\sqrt{\lambda_1}} \quad (11)$$

となり、これを式(10)の第1式に代入すると、

$$\sigma_1 = 2 \left(\lambda_1 - \frac{1}{\lambda_1^2} \right) \left(\frac{\partial w}{\partial I_1} + \frac{1}{\lambda_1} \frac{\partial w}{\partial I_2} \right) \quad (12)$$

これより、 x_1 方向にのみ強制変形を与えた場合の応力～ひずみの関係が得られたことになる。これを具体的な形にするためには、 w を (λ_1, λ_2) や (I_1, I_2) で表すか、 $\partial w / \partial I_1$, $\partial w / \partial I_2$ を I_1 , I_2 を用いて表わす必要がある。ここでは、変形前には、 $I_1 = I_2 = 3$, $I_3 = 1$ であることを利用して、 w を次式のようにべき級数に展開する。

$$w(I_1, I_2, I_3) = \sum_{i,j,k=0}^{\infty} C_{i,j,k} (I_1 - 3)^i (I_2 - 3)^j (I_3 - 1)^k \quad (13)$$

いま、 $I_3 = \lambda_1 \lambda_2 \lambda_3 = 1$ であるから $k = 0$ とおき、 i , j としては1次の項のみを考慮して、 w を次式のように仮定する。

$$w(I_1, I_2) = C_{10}(I_1 - 3) + C_{01}(I_2 - 3) \quad (14)$$

式(14)は単純な式ではあるが、大変形下におけるゴムの非線形性を良く表現しうると言われている。式(14)を式(12)に代入すると、応力～ひずみの関係

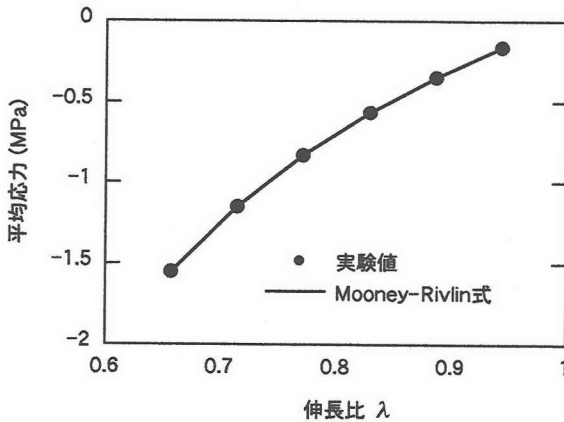


図-3 ゴムの変形特性と式(16)の精度

は、

$$\sigma_1 = 2 \left(\lambda_1 - \frac{1}{\lambda_1^2} \right) \left(C_{10} + \frac{C_{01}}{\lambda_1} \right) \quad (15)$$

これが、Mooney-Rivlin式と呼ばれるものであり、以下では λ_1 の添字を省略して次式のように表す。

$$\sigma = 2 \left(\lambda - \frac{1}{\lambda^2} \right) \left(C_{10} + \frac{C_{01}}{\lambda} \right) \quad (16)$$

以下では、式(16)を用いて小型実験に基づいてゴムの物性を定め、さらに大変形有限要素解析により直方体ゴム製緩衝装置の圧縮特性を評価する。

3. Mooney-Rivlin式に基づく応力～ひずみ関係の定式化

式(16)によるMooney-Rivlin式に基づくゴムの応力～ひずみ関係を定めるために、幅52.5mm×長さ87.5mm×高さ17.5mmの天然ゴム系カーボン補強ゴムに対して一軸圧縮実験を行った。カーボン補強とはゴムの破断強度を増すためにカーボン粉末を混合することである。引張強さは17.5MPa、破断伸びは490%、硬度は57°である。微小ひずみ5%時の弾性係数は3.4MPa程度である。

実験では、上下の荷板間に供試体を置き、上面側の荷板を荷重速度5mm/minで変位制御により変位させ、これにより供試体を x_1 軸方向に圧縮変形させた。Mooney-Rivlin式の仮定を満足させるためには、荷重面においても $\sigma_2 = \sigma_3 = 0$ の条件を満足しなければならない。このため、実験に際しては供試体の荷重面に稠度317 (JISK2220) のプラスチック潤

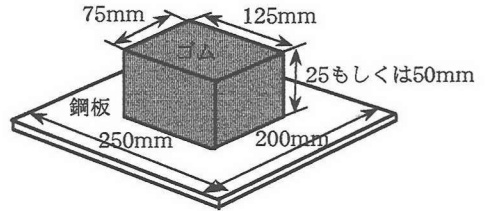


図-4 圧縮荷重実験に用いたゴム製緩衝装置 (実物の1/2モデル)

滑油グリースを塗布した。ここで、稠度とは、規定時間に規定円錐が試料に進入する深さを表したもので、グリースの粘度を意味しており、稠度317とは粘度が低めのグリースである。

このようにして圧縮実験から求めた伸張比 λ_1 と平均応力 σ_1 の関係を図-3に示す。図中には、後述する式(16)による解析結果も比較のために示している。これによれば、伸張比 λ_1 の減少とともに平均応力 σ_1 は徐々に増加していくことがわかる。

この結果を非線形最小二乗法で近似させることにより、式(16)の係数 C_{10} 、 C_{01} を定めると、以下のようになる。

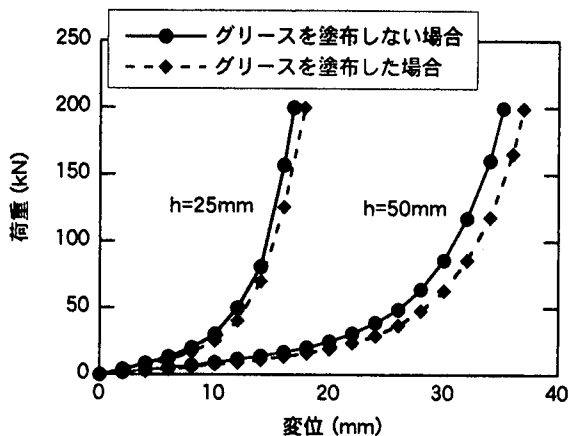
$$C_{10} = 0.392 \text{ MPa}, C_{01} = 0.049 \text{ MPa} \quad (17)$$

これを用いて、式(16)により平均応力～伸張比の関係を求めた結果が図-3中の実線であり、実験結果とよく一致していることがわかる。したがって、以下で示す大変形有限要素解析では、式(16)、式(17)を用いてゴムの応力～ひずみ関係を表すこととする。

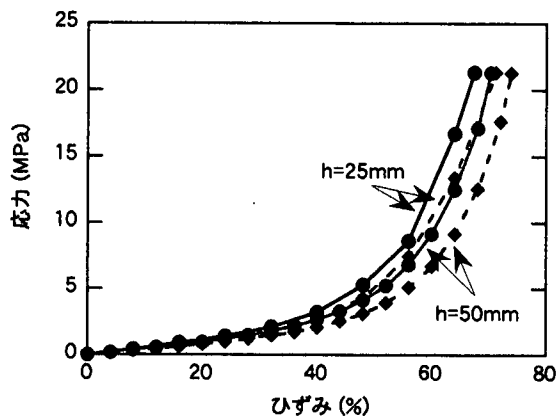
4. ゴム製緩衝装置の大変形圧縮特性と有限要素解析法の適用性の検討

(1) ゴム製緩衝装置の大変形圧縮特性

ゴム製緩衝装置の大変形下における圧縮特性を検討するために、図-4に示すように実物の1/2相当の模型を用いた圧縮実験を行った。供試体の平面寸法は75×125mmであり、高さ h は25mmと50mmの2種類に変化させた。いずれの供試体も前述した天然ゴム系カーボン補強ゴムであり、供試体の下面には厚さ1mm、長さ250mm、幅200mmの金属板が固定されている。金属板は桁端にゴム製緩衝装置を取り付けるためのものである。上面は相手側の桁と直接接触できるようにするために、金属板は取り付けていない。相手側の桁の表面状態によってゴム製緩衝装置との接触条件はいろいろ変化すると考えられるため、ここでは、緩衝装置の上面に前述したプラス



(a) 荷重～変位関係



(b) 応力～ひずみ関係

図-5 1/2モデルに対する一軸圧縮荷重実験の結果

ティック潤滑油グリースを塗布した場合とそれを塗布しない場合の2ケースについて実験することとした。

実験の際には、上下の荷板間に供試体を設置し、荷重速度10mm/minで変位制御により荷重し、荷重と圧縮変位を計測した。荷重は、圧縮ひずみが約70%～75%に達し、圧縮力が200kNに達するまでを行った。

実験結果を示すと図-5のようになる。これによれば、高さ h が25mmの供試体も50mmの供試体もほぼ同様な応力～ひずみ関係を示しており、圧縮ひずみが70%以上となると急速に圧縮応力が大きくなっていくことがわかる。例えば、圧縮応力が20MPaの場合の接線剛性を示すと、高さ h が25mmでは28.74MPa（グリースを塗布）、29.76MPa（グリースなし）、高さ h が50mmでは27.4MPa（グリースを塗布）、28.74MPa（グリースなし）であり、前

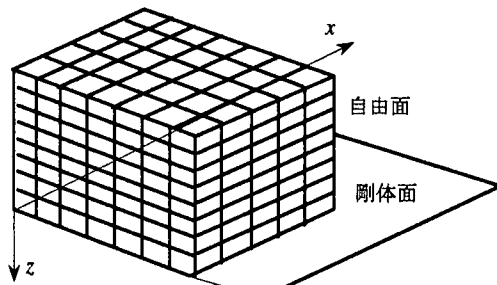


図-6 有限要素法に用いた1/4モデル

述した微小ひずみ時の弾性係数3.4MPaに比較する8.06～8.75倍にもなっている。

また、供試体上面にグリースを塗布した場合には塗布しない場合に比べて同一ひずみに対する応力が小さくなる。これは、グリースによって供試体上面における拘束により $\sigma_1 = \sigma_2 = 0$ とはならないためである。また、グリースを塗布した場合には塗布しない場合と比較して、同一ひずみに対する応力は、高さ50mmの供試体では平均して22%程度小さくなるのに対して、高さ25mmの供試体では18%程度小さくなる。わずかではあるが両者が異なるのは、供試体高さが低いほどゴムの変形に対する金属板の拘束が大きいためである。

(2) 大変形有限要素法の解析精度の検討

上記の実験結果を式(16)の応力～ひずみ関係を用い、幾何学的非線形性を考慮した有限要素法を用いて解析することとした。実験供試体は対称であるため、図-6に示すように1/4区間を解析対象とし、節点数1485個、要素数1120個の有限要素モデルに置換した。対称面の境界条件は $x-z$ 面では y 方向変位を、 $y-z$ 面では x 方向変位をそれぞれ固定とした。また、供試体の下面は金属板に固定されているため、ここでは3方向変位をいずれも固定した。供試体に大きな圧縮変位が生じると供試体の側面（自由面）が横にはらみ出し、それが供試体下面の金属板や上面の荷板に接触し始める。このため供試体の側面が上下面と接触した場合には両者間の摩擦係数を0として解析することとした。なお、要素にはゴムの非圧縮性を扱うことができる立体要素を用い、汎用電算プログラムMARCII¹⁵⁾を使用した。

このようなモデルに対して本解析では、供試体上面の圧縮変位が面内の全ての箇所において同一となるように、変位制御により変形を与えた。解析時には、ゴムの圧縮変形に伴い強い非線形性が生じるた

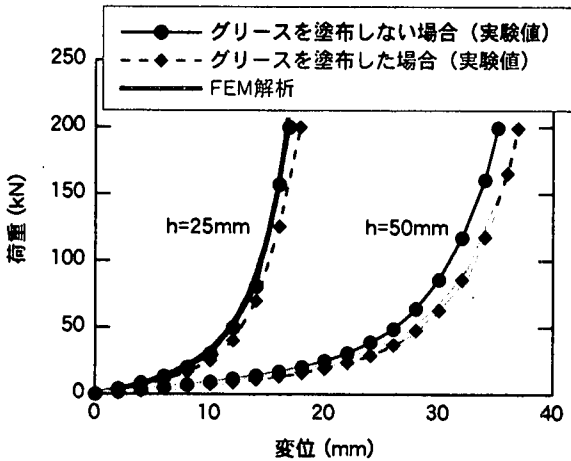


図-7 圧縮実験結果とFEM解析結果の比較

め、ニュートン法によりつり合い条件を満足させるようにイテレーションを行った。収束判定としては、節点に発生する最大残差荷重と最大反力の比が0.1以下となるようにした。

ただし、このようにしても次節に示すように、供試体の高さが低くなると解析が不能となる場合がある。これは、ゴムが水平方向にはらみ出すことにより供試体下面の固定部付近のひずみが極めて大きくなり、要素形状がもとの6面体をとどめないほど大きく変形する結果、剛性行列が定義できなくなるためである。

以上のようにして有限要素法によって実験供試体に対する圧縮力～変位の関係を求め、これを図-5に示した実験結果と比較すると図-7のようになる。有限要素法では供試体上面において載荷板との間の拘束はないと仮定しているため、供試体上面にグリースを塗布した場合の結果との比較が重要であるが、供試体高さ h が50mmの場合には有限要素法による解析結果は実験結果とよく一致している。供試体高さ h が25mmの場合には実験結果よりも多少剛性を大きく評価し、グリースを塗布しない場合の実験結果に近い結果を与えている。これは、上述したように、高さが低い場合には要素に生じる変形が大きくなる結果、要素剛性を高めに評価することになるためと考えられる。しかし、この違いはわずかであり、全体として有限要素法による解析結果は実験結果をよく表しているといえる。

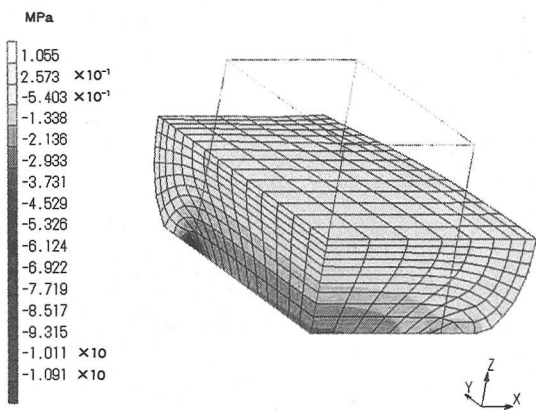
図-8および図-9は、高さ50mmの供試体を例にとり、圧縮ひずみがそれぞれ50%および70%に達した時の有限要素法によって求めた応力分布を変形状態とともに示したものである。図中の細線は変形前の

状態を表している。応力度の変化の幅が大きいため、各結果ごとに応力度のスケールを変化させている。圧縮ひずみが50%に達すると約155mm×95mmの範囲で、また、圧縮ひずみが70%の場合には約209mm×144.4mmの範囲ではらみ出したゴムが下面の鋼板と接触しており、これは変形前の鋼板との接触面積のそれぞれ1.57倍、3.22倍に相当する。鉛直方向応力 σ_z は供試体中央部の下面から上面に向かって大きくなる。これは、下面では鋼板によって水平方向に変形が拘束されているためである。また、下面の鋼板の端部では局所的にさらに大きな応力度が生じている。供試体中央部での σ_z の最大値は、圧縮ひずみが50%の場合には2.75MPa、70%の場合には7.45MPaである。これに対して、水平応力 σ_x 、 σ_y は供試体中央部の xz 面、 yz 面において下側鋼板に近い位置で大きくなっている。これは、圧縮力を受け、ゴムが水平方向にはらみ出すのを下側鋼板が拘束するためである。最大応力に着目すると、圧縮ひずみが50%の場合には $\sigma_x=1.03\text{MPa}$ 、 $\sigma_y=1.09\text{MPa}$ 、圧縮ひずみが70%の場合には $\sigma_x=5.83\text{MPa}$ 、 $\sigma_y=6.58\text{MPa}$ である。

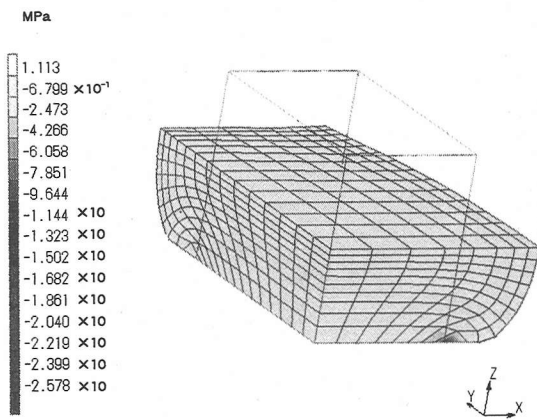
これに対して、 xz 面に沿うせん断応力 τ_{zx} 、 yz 面に沿うせん断応力 τ_{yz} はともに下面鋼板が存在する位置では小さく、下面鋼板からはらみ出した位置で大きい。特に、供試体中央で、水平方向へのゴムのはらみ出しが大きい位置において τ_{zx} 、 τ_{yz} は大きくなる。せん断応力 τ_{xy} も同様であり、供試体下面では特に値が小さい。このように、下面鋼板が存在する位置では、せん断応力 τ_{xy} 、 τ_{yz} 、 τ_{zx} はともに小さく、下面鋼板からはらみ出した位置で大きくなるのは、鋼板が存在している範囲では、上述したように水平応力 σ_x 、 σ_y は生じても鋼板の拘束によりせん断変形が生じにくいためである。

5. ゴム製緩衝装置の圧縮特性

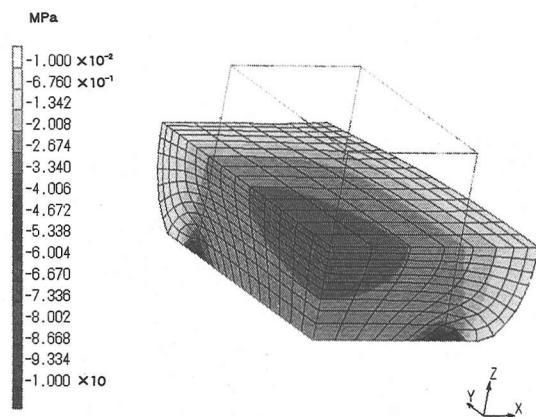
面圧として20MPa程度を考えると、200mm×200mm程度の寸法であれば、1緩衝装置で800kN程度の衝突力に抵抗することができる。この程度の寸法であれば、複数個の緩衝装置を桁端に取り付け可能であるため、ここでは、この寸法を基本として表-1に示すようにタイプA～タイプDの4種類の形状を解析対象とすることとした。圧縮面の縦横比 γ は、タイプA～タイプDに対して、それぞれ、1、1.67、2.5、4.62である。また、緩衝装置の高さ h は、タイプAおよびDでは150、100、75、50、25、18mmの6種類、タイプBおよびCでは150、100、75、50、



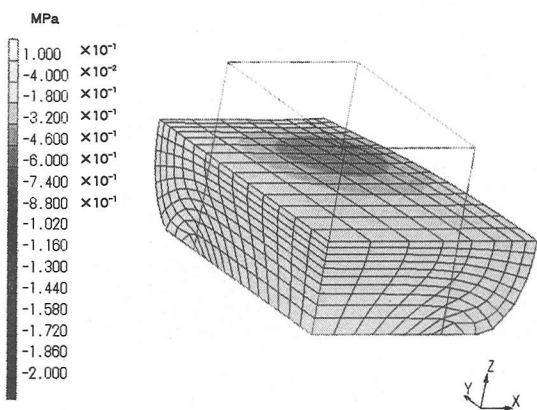
(a) σ_x



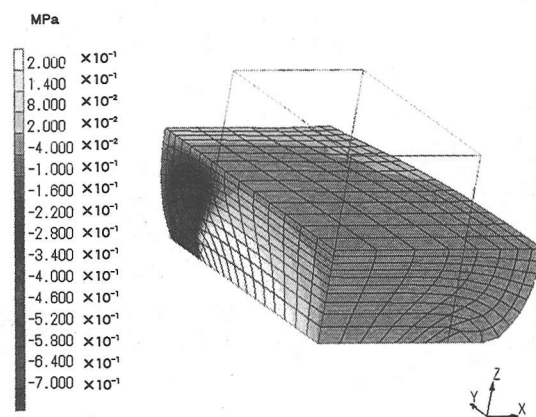
(b) σ_y



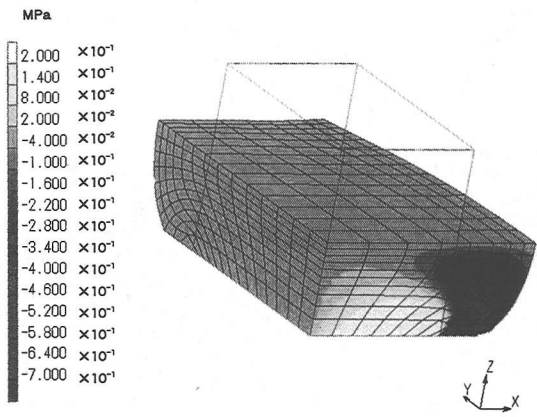
(c) σ_z



(d) τ_{xy}

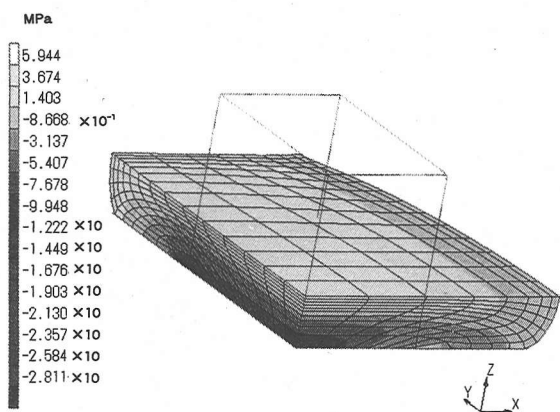


(e) τ_{yz}

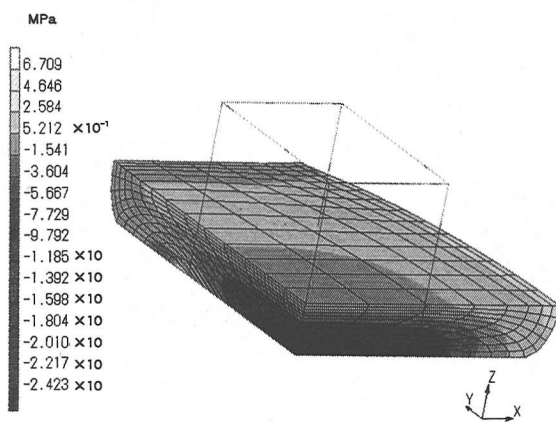


(f) τ_{zx}

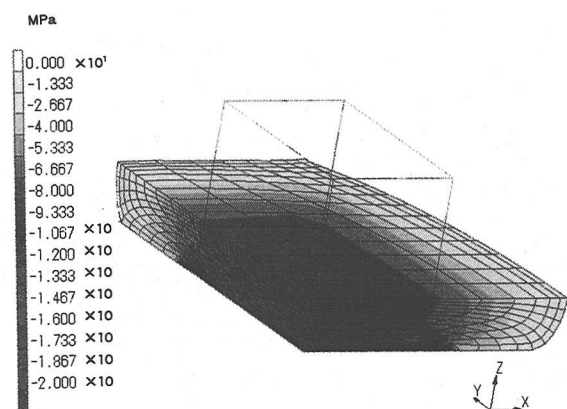
図-8 ひずみ50%の場合の応力分布 (高さが50mmの供試体)



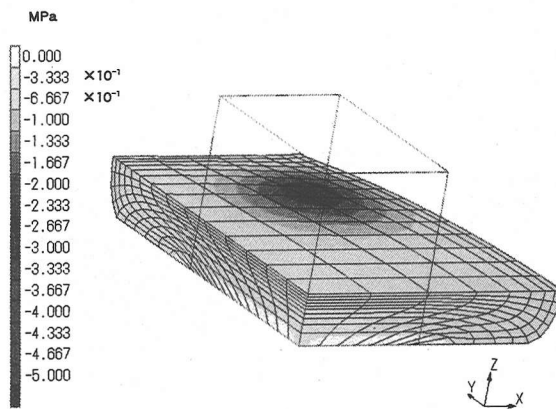
(a) σ_x



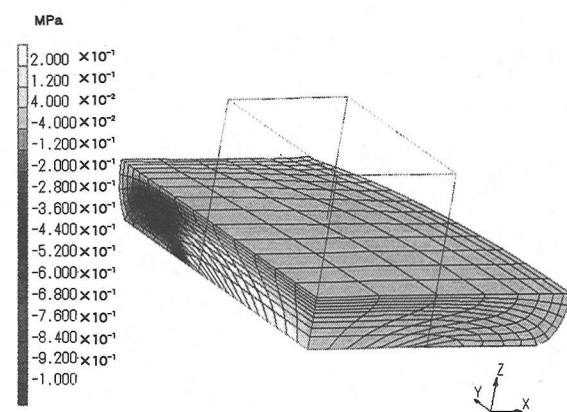
(b) σ_y



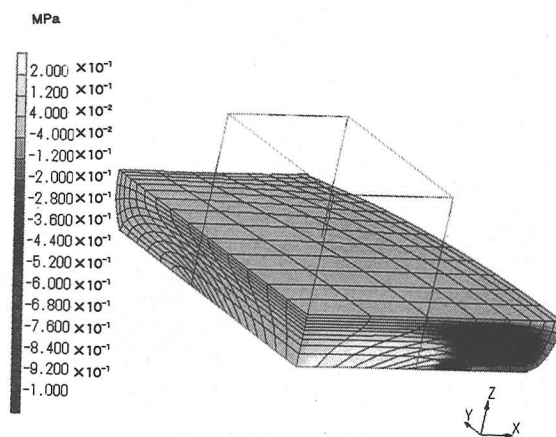
(c) σ_z



(d) τ_{xy}



(e) τ_{yz}



(f) τ_{zx}

図-9 ひずみ 70% の場合の応力分布 (高さが 50mm の供試体)

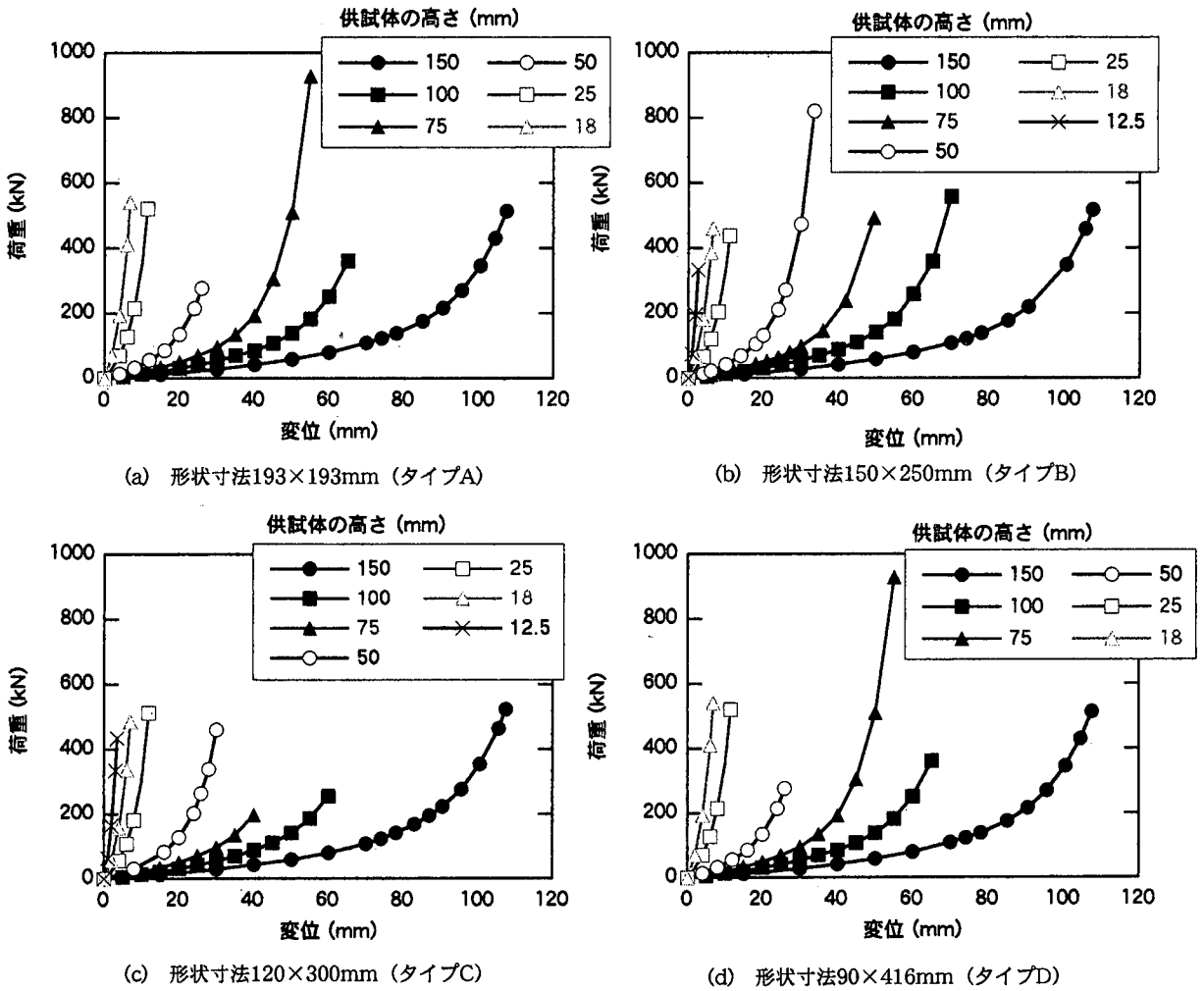


図-10 有限要素法により計算した緩衝装置の圧縮力～変位の関係

表-1 解析対象とするゴム製緩衝装置の寸法

	平面寸法 (mm×mm)
タイプA	193×193
タイプB	150×250
タイプC	120×300
タイプD	90×416

25, 18, 12.5mmの7種類に変化させることとした。
 以上のようにして $2 \times 6 + 2 \times 7 = 26$ ケースに対する解析を式(16)を用いた有限要素法により行った。モデル化の方針は前章に示した通りである。要素分割はタイプごとに多少異なり、要素数は1008～1440、

節点数は1215～1925の範囲である。

このようにして求めた緩衝装置の圧縮力と圧縮変位の関係をタイプAからタイプDまで示すと、図-10のようになる。これを応力～ひずみの関係として整理し、同一高さに対して示した結果が図-11である。供試体の高さが同じであれば、応力～ひずみの関係は供試体の圧縮面の縦横比によらず、ほぼ一定となる。供試体の高さが25mmよりも小さくなると、応力～ひずみの関係はわずかに圧縮面の縦横比の影響を受けるようになる。これは、緩衝装置の縦横比が大きくなると供試体下面の周辺部に生じるひずみが極めて大きくなり、圧縮面近くで座屈が起こるためである。

このように、緩衝装置の高さが小さくなると多少

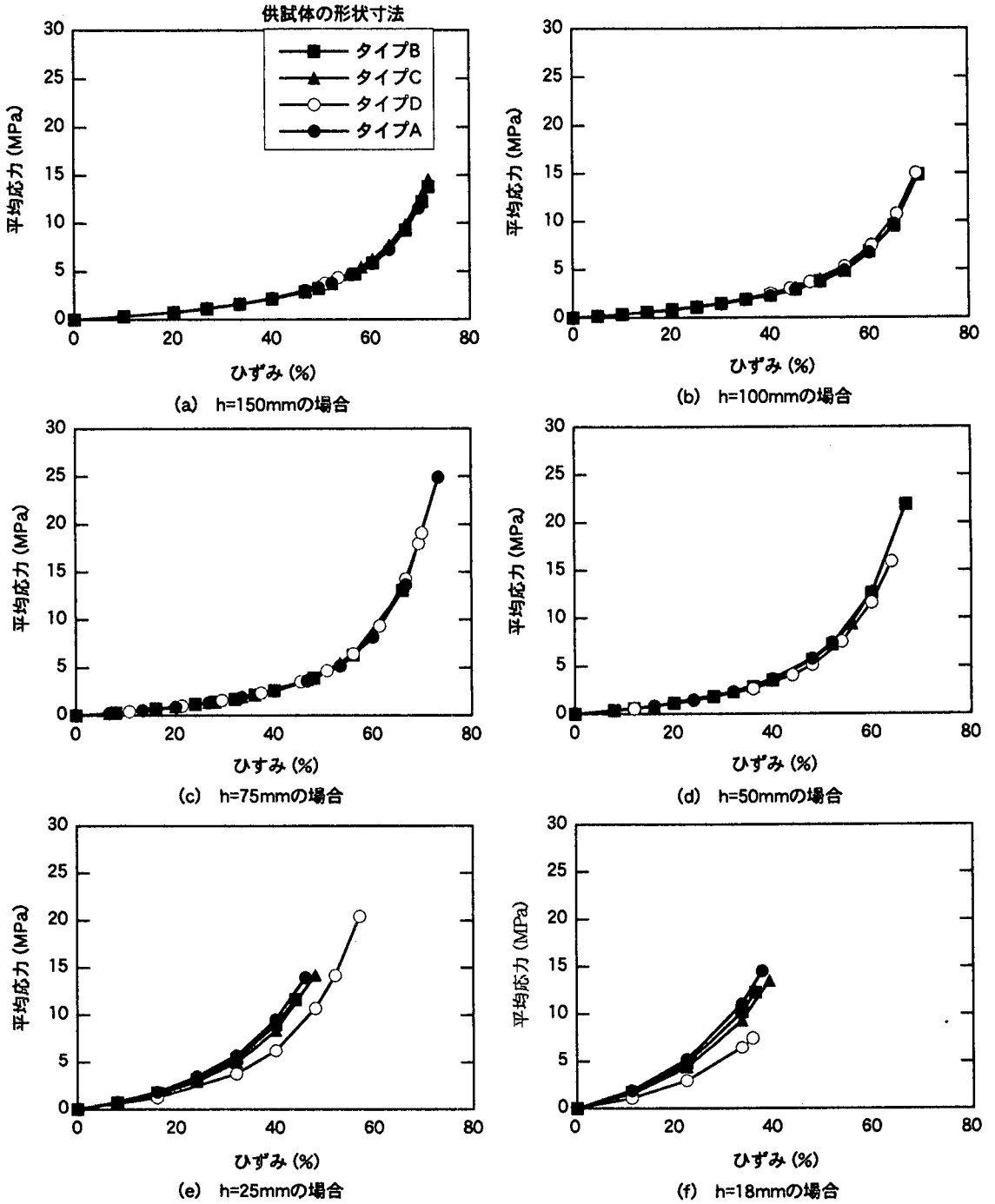


図-11 同一高さごとに比較した緩衝装置の応力度～ひずみ関係

ばらつきが出てくるため、高さが25mmと18mmの場合にはタイプC(平面寸法 $90 \times 416\text{mm}$)を除外して高さごとにタイプA～タイプDの応力～ひずみの関係を平均化し、まとめると図-12のようになる。応力～ひずみ関係は緩衝装置の高さによって逐次変

化するため、150mmの場合の応力 $\sigma_{h=150}$ を基準としてその他の場合の応力 σ との比 γ を示した結果が図-13である。これを係数 α 、 β を未定係数として、次式のように線形回帰すると、

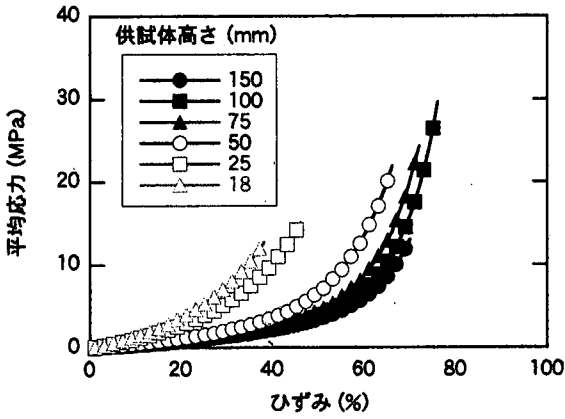


図-12 各種の高さに対する平均応力-ひずみの関係

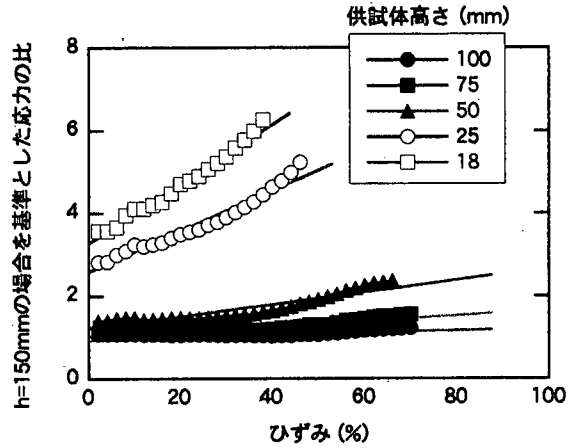
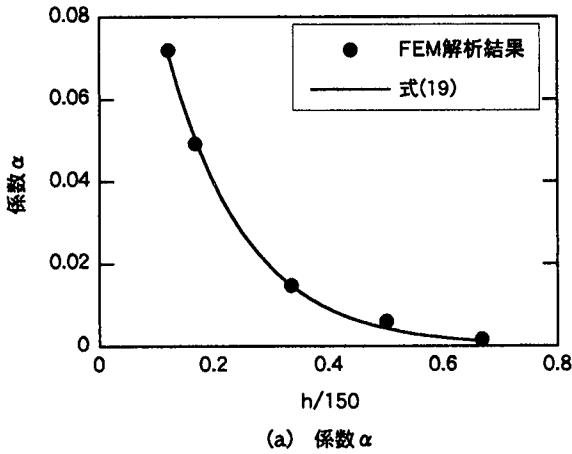
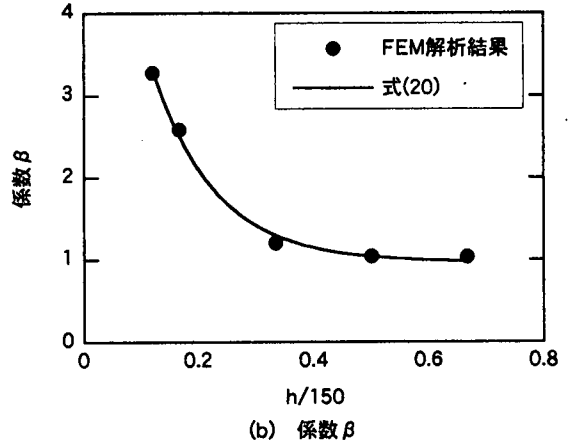


図-13 高さが150mmの場合の緩衝装置を基準とした応力比



(a) 係数 α



(b) 係数 β

図-14 係数 α , β とその非線形近似

$$\gamma_{\sigma} = \alpha \varepsilon + \beta \quad (18)$$

係数 α , β は表-2 による。これと $h/150$ の関係を示すと図-14 のようになるため、これを非線形近似すると、 α , β は次式のように与えられる。

$$\alpha(h) = 0.0712 \exp\left(\frac{\frac{h}{150} - 0.12}{0.136}\right) \quad (19)$$

$$\beta(h) = 0.969 + 2.352 \exp\left(\frac{\frac{h}{150} - 0.12}{0.109}\right) \quad (20)$$

図-14 には、式(19), (20) による近似値も示して

表-2 式(18)の係数 α , β

$h/150$	$\alpha (\times 10^{-2})$	β
0.67	0.17	1.035
0.5	0.61	1.041
0.33	1.48	1.209
0.17	4.92	2.588
0.12	7.2	3.278

いるが、有限要素解析結果との適合がよいことがわかる。

応力~ひずみ関係の基準とした高さ150mmの場合の応力~ひずみ関係は、図-12 に示した通りである。ここでは、これを次式のように圧縮ひずみ ε の8次までの多項式で近似することとした。

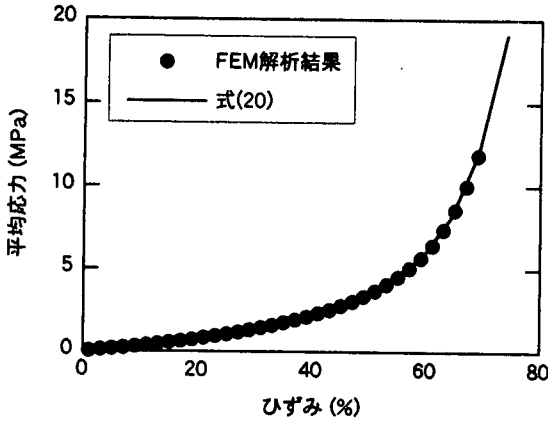


図-15 式(21)の近似式の精度

$$\begin{aligned} \sigma_{h=150}(\varepsilon) = & 5.042 \times 10^{-3} + 2.655 \times 10^{-2} \varepsilon \\ & + 1.913 \times 10^{-3} \varepsilon^2 - 2.158 \times 10^{-4} \varepsilon^3 \\ & + 1.491 \times 10^{-5} \varepsilon^4 - 5.383 \times 10^{-7} \varepsilon^5 \quad (21) \\ & + 1.076 \times 10^{-8} \varepsilon^6 - 1.126 \times 10^{-10} \varepsilon^7 \\ & + 4.925 \times 10^{-13} \varepsilon^8 \end{aligned}$$

式(21)で与えられる応力～ひずみ関係を図-12に示した有限要素解析結果と比較すると、図-15のようになる。有限要素法による解析は、応力12MPaまでしか求められていないが、この範囲では式(21)はよく一致した結果を与える。

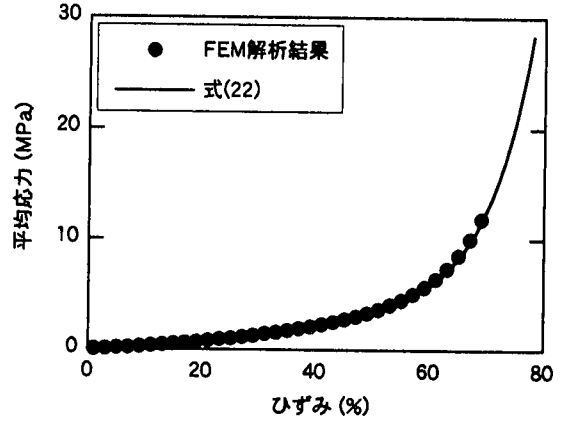
式(19)～式(21)より緩衝装置の応力～ひずみ関係は次式のように与えることができる。

$$\sigma(\varepsilon, h) = \{\alpha(h)\varepsilon + \beta(h)\} \sigma_{h=150}(\varepsilon) \quad (22)$$

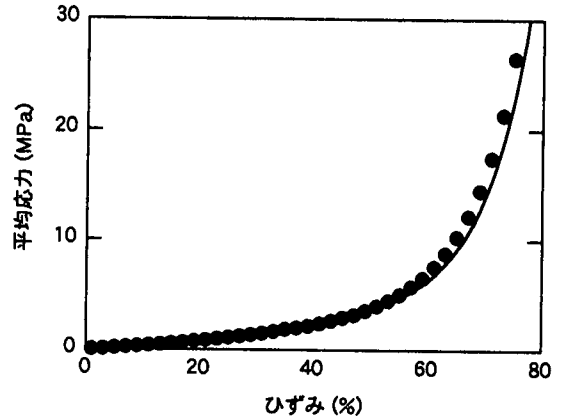
各種の高さの緩衝装置に対して、式(22)による推定値を有限要素法によって求めた解析結果と比較すると図-16のようになる。全体として、式(22)が有限要素解析結果をよく表していることがわかる。

6. 結論

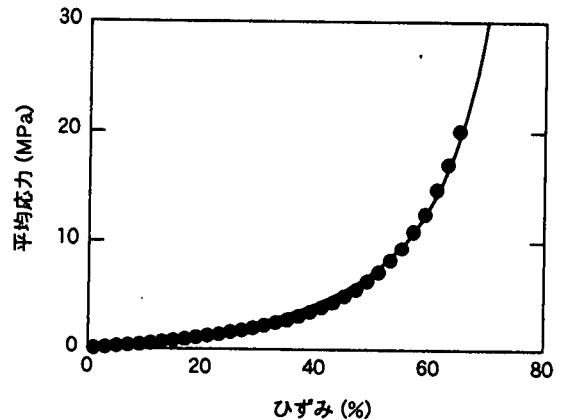
高圧縮力を受けるゴム製緩衝装置の開発に重要な縦横比および高さを変化させた場合の応力～ひずみ関係の推定法の開発を目的として、図-4に示した緩衝装置の1/2モデルを用いた载荷実験とMooney-Rivlin式を用いた大変形有限要素解析を行った。本解析の対象は、直方体状の弾性ゴムの一面を取り付け用鋼板に固定し、他の面は自由とした状態で圧縮力を受けるゴム製緩衝装置であり、平面寸法として



(a) h=150mmの場合



(b) h=100mmの場合



(c) h=50mmの場合

図-16 式(22)の精度

は193mm×193mm～90mm×416mm、厚さとしては150mm～12.5mmの範囲を対象としている。本研究から明らかになった事項を示すと、以下のように

なる。

- 1) ゴム単体の接線剛性はひずみとともに急速に大きくなり、圧縮応力が20MPaの場合の接線剛性は微小ひずみ時の弾性係数の8倍程度にまで上昇する。
- 2) 式(16)の係数 C_{10} 、 C_{01} を要素実験に基づいて定めれば、式(16)は圧縮ひずみで70%程度までのゴム製緩衝装置の応力～ひずみ関係をよく表すことができる。
- 3) 有限要素解析によれば、緩衝装置内に生じる鉛直応力は緩衝装置の中央で一番大きく、もとの横断面寸法あたりから外側になるにつれて急速に小さくなっていく。また、緩衝装置の中央においても鋼板に固定されている側（下面）よりも載荷板側（上面）の方がより大きな応力が生じる。
- 4) 緩衝装置の縦横比が1～4.62の範囲では、圧縮応力～圧縮ひずみの関係は縦横比にほとんど影響されない。
- 5) 今回解析対象とした平面寸法の範囲では、緩衝装置の圧縮応力～圧縮ひずみの関係は式(22)により実用上十分な精度で推定できる。

参考文献

- 1) 建設省：兵庫県南部地震における道路橋の被災に関する調査，1995。
- 2) 矢部正明，武村浩志，川島一彦：直橋および斜橋の桁間衝突とその影響，構造工学論文集，土木学会，Vol.43A，pp.781-791，1997.3。
- 3) 中島章典，庄司泰啓，安波博道：隣接桁の影響を考慮した高架橋システムの大地震時応答性状について，第1回地震時保有耐力法に基づく橋梁の耐震設計に関するシンポジウム講演論文集，土木学会，pp.207-210，1998.1。

- 4) 大下角治，山本健二，松島秀夫，近藤健太郎，大澤昭彦：けた端部の衝突による悪影響について，第1回地震時保有耐力法に基づく橋梁の耐震設計に関するシンポジウム講演論文集，土木学会，pp.211-214，1998.1。
- 5) 川島一彦，庄司学：衝突緩衝用落橋防止システムによる桁間衝突の影響の低減効果，土木学会論文集，No.612/I-46，pp.129-142，1999.1。
- 6) 川島一彦：新型落橋防止システムの開発，文部省科学研究費(No.08248103)特定領域研究(A)(1)計画研究B-2報告書，pp.173-209，2000.3。
- 7) 伊津野和行，児島孝之，鈴木亮介，和田教志，濱田譲，吉野伸：ゴム材の圧縮変形を利用した地震時反力分散装置の開発，土木学会論文集，No.563/I-39，pp.71-78，1997.4。
- 8) 窪田賢司，菅野匡，飯東義夫，堀江啓夫：制震効果を有する緩衝材を併設した落橋防止壁の一提案，第1回免震・制震コロキウム講演論文集，土木学会，pp.217-224，1996.11。
- 9) 庄司学，川島一彦，渡邊学歩，河野哲也：高面圧下におけるゴム製緩衝装置の地震時繰り返し圧縮特性，第53回年次学術講演会講演概要集，土木学会，1-B，pp.320-321，1998.10。
- 10) 庄司学，川島一彦，宇根寛，剣持安伸，長谷川恵一，島ノ江哲：緩衝材物性および載荷/除荷速度がゴム製緩衝装置の応力度～ひずみ関係に与える影響，第25回地震工学研究発表会，土木学会，1999.7。
- 11) Kawabata, S. and Kawai, H. : Strain Energy Density Functions of Rubber Vulcanizates from Biaxial Extension, *Adv. Polymer Sci.*, Vol. 24, pp.89-124, 1977.
- 12) 清水信行，飯島正樹：粘弾性振動子の衝撃応答，日本機械学会論文集，C編，64巻624号，pp.119-123，1998.8。
- 13) Gent, A. N. and Meineche, E. A. : Compression, Bending, and Shear of Bonded Rubber Blocks, *Polymer Engrg. Sci.*, 10(1), pp.48-53, 1970.
- 14) Hamzeh, O. N., Tassoulas, J. L. and Becker, E. B. : Behavior of Elastomeric Bridge Bearings : Computational Results, *Journal of Bridge Engineering*, ASCE, Vol. 3, No. 3, pp.140-146, 1998.8.
- 15) MARC Analysis Research Cooperation : MARCII Program Manual, 1994.

(1999.9.20受付)

EVALUATION OF STRESS-STRAIN RELATION FOR A RUBBER RECTANGULAR SHOCK ABSORBING DEVICE UNDER AN EXTREME COMPRESSION STRESS

Hisanari URUTA, Kazuhiko KAWASHIMA, Gaku SHOJI and Chiaki SUDOH

This paper proposes an evaluation method of stress vs. strain relation of a rubber shock absorber for a seismic countermeasure of bridges. Compression behavior of the absorber subjected to an extremely high compression, induced by poundings between adjacent bridge decks, was studied. A high compression loading test was conducted with a strain as large as 70% was conducted. Finite element analysis with the Mooney-Rivlin stress vs. strain relation was conducted, and based on the results, an evaluation method for stress vs. strain relation was proposed. It was found from the comparison with the test data the proposed method predicts the stress vs. strain relation of the rubber shock absorber with acceptable accuracy.