

# 部分拘束を加えた中空断面 RC 橋脚の耐震性 に関する実験的研究

劔持安伸<sup>1</sup>・川島一彦<sup>2</sup>

<sup>1</sup>正会員 修(工)千葉市役所道路建設課(〒260-0026 千葉県千葉市中央区千葉港1番1号)

<sup>2</sup>フェロー 工博 東京工業大学教授 大学院理工学研究科土木工学専攻  
(〒152-8552 東京都目黒区大岡山2-12-1)

従来の中空断面 RC 高橋脚では、内部拘束を高め、せん断に抵抗するために多量に帯鉄筋を配置する必要があり、組立てが複雑となる。このため、施工性を改善し、かつ在来構造と同等以上の耐震性を保有する新しい高橋脚構造形式の開発の重要性が高まってきている。本研究では、スパイラル筋によって部分的に強く拘束したコアを数個作り、このまわりは普通の帯鉄筋により拘束するという中空断面 RC 橋脚 (DASC 橋脚) を提案し、模型を用いたくり返し載荷実験に基づいて、この耐震性を在来形式橋脚との比較に重点を置いて検証した。

**Key Words** : seismic design, bridge, spiral reinforcement, ductility

## 1. はじめに

高規格幹線道路や新幹線をはじめとして、今後建設される都市間幹線道路や高速鉄道は、用地の制約等により山岳部を通過することが多い。このため、近年、橋梁の高橋脚化が進んできている。高橋脚では自重の軽減を目的として、中空断面が採用される場合が多いが、在来の中空断面 RC 高橋脚では、せん断に抵抗するとともに内部拘束を高めるために多量に帯鉄筋を配置する必要があり、組立ても複雑となる。そのため、在来構造と同等以上の耐震性を保有しつつ、施工の合理化を可能とする新しい高橋脚構造形式の開発が要請されている。

このような要求に基づく橋脚構造として、たとえば、建設省土木研究所では高さ方向に座屈強度の高い H 形鋼あるいは鋼管を配置し、これらをスパイラルカラム (数本の軸方向鉄筋に細径異形 PC 鋼棒をらせん状に巻き付けた柱状の鉄筋かご) で囲んだ 3H 工法を提案し、これを繰り返し載荷実験によって検討している<sup>1)</sup>。また、鉄筋コンクリート内部に鋼管を配し、帯鉄筋の代わりに PC 鋼より線をらせん状に用いた鋼管コンクリート複合構造橋脚については、数多くの機関で実験的研究が行われている<sup>2), 3), 4)</sup>。以上の研究においては、変形性能の比較基準が同一ではないが、いずれの実験においても新型構造は在来構造に比べて 1~1.2 倍程度の変形性能が向上すると報告されている。しかし、これらの研究では H 形鋼や鋼管在来構造橋脚と同程度の

曲げ耐力を有するように複合構造の鋼材量が設定されており、同程度の鋼材量の下ではどの程度の耐震性が確保されるかは示されていない。

一方、ニュージーランドや米国カリフォルニア州ではスパイラル筋によってコアコンクリートを拘束することによってじん性の向上を図り橋脚の耐震性を高めることに成功している<sup>5), 6)</sup>。藤倉らは円形断面の横拘束筋をある間隔ずつ離してそれぞれがコアコンクリートを拘束するようにしたインターロッキング橋脚に対する繰り返し載荷実験を行い、インターロッキング橋脚は中間帯鉄筋を十分配置した橋脚と同等のじん性を有することを示している<sup>7)</sup>。また、三浦らは、スパイラル筋を隙間なく円筒状に巻き付けた内部にコンクリートを充填した小径部材 (NCS ユニット) を断面内に数個配置することにより橋脚の変形性能が向上することを報告している<sup>8)</sup>。ここで、NCS ユニットとはスパイラル筋によってコンクリートのみを拘束しているものである。

本研究では、耐震性の向上と施工の合理化という観点から、スパイラル筋によって軸方向鉄筋およびコンクリートを強く拘束した部分的なコアを数個作り、このまわりは普通の帯鉄筋により拘束するという中空断面 RC 橋脚を提案し、これを DASC 橋脚 (Densely Arranged Spiral Confinement pier) と呼ぶことにする。DASC 橋脚の耐震性を同程度の帯鉄筋を用いた在来式橋脚との比較で実験的に検討したので、本論文では、この結果を示す。

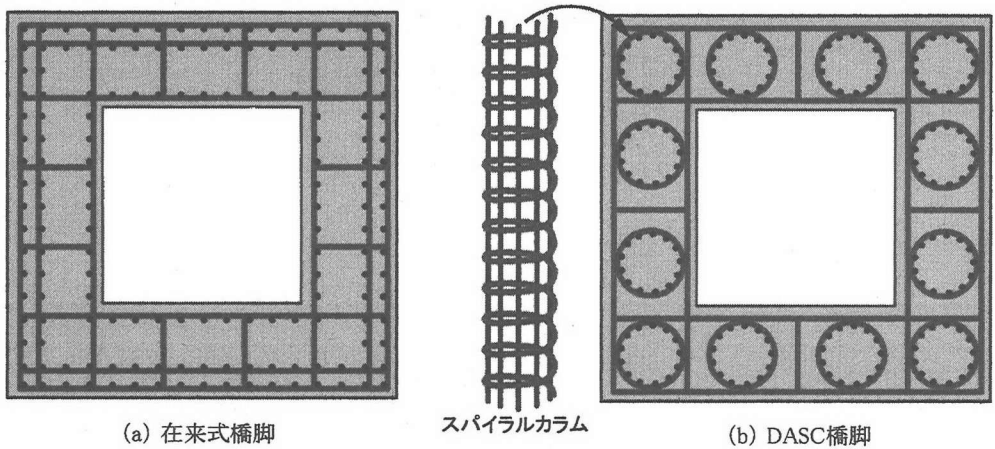


図-1 在来式橋脚とDASC橋脚

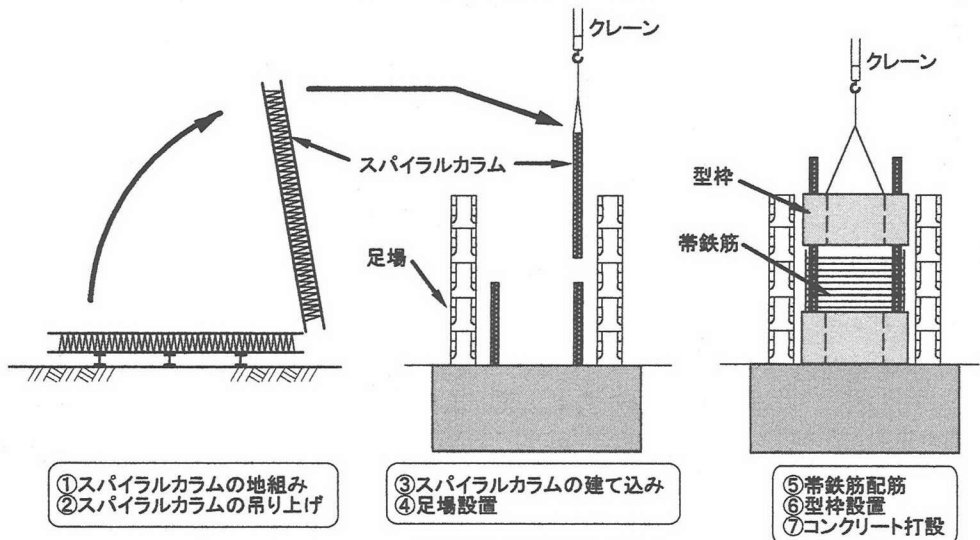


図-2 DASC橋脚の施工法

## 2. DASC 橋脚の施工法

図-1 に示すように、在来式橋脚は内部拘束を高めるために帯鉄筋や中間帯鉄筋を多量に配置する構造であり、多段配筋等煩雑な作業が必要となる。一方、DASC 橋脚は、軸方向鉄筋をスパイラル筋によって巻き付けた柱状の鉄筋かご（スパイラルカラム）を橋脚断面内に部分的に挿入することで、施工性を改善し、またスパイラル筋の拘束効果により、在来式橋脚と同等以上の耐震性を保有しようとする構造である。

DASC 橋脚の施工法は図-2 に示す通りであり、スパイラルカラムの組立ておよび建て込み、足場の設置、帯鉄筋の配筋、型枠の設置、コンクリート打設の手順で行われる。スパイラルカラムの軸方向鉄

筋はメカニカルジョイントを用いて固定し、帯鉄筋はブロック化して、施工性を高めることができると考える。

このような一括建て込み方式の工法は、前述した H 型鋼や鋼管を用いた複合構造橋脚の工法に類似している。その代表的な工法の一例として、鋼管コンクリート複合構造高橋脚においてハイブリッドスリップフォーム工法<sup>9)</sup>と呼ばれる工法がある。この工法では、鋼管に反力をとった昇降式の滑動型枠（ハイブリッドスリップフォーム）を用い、帯鉄筋の配筋およびコンクリート打設を行う。この工法は実橋においても採用されており、安全で容易な施工として実現している。

これに対して、本研究での DASC 橋脚におけるスパイラルカラムは鋼管のように剛性が大きいわけ

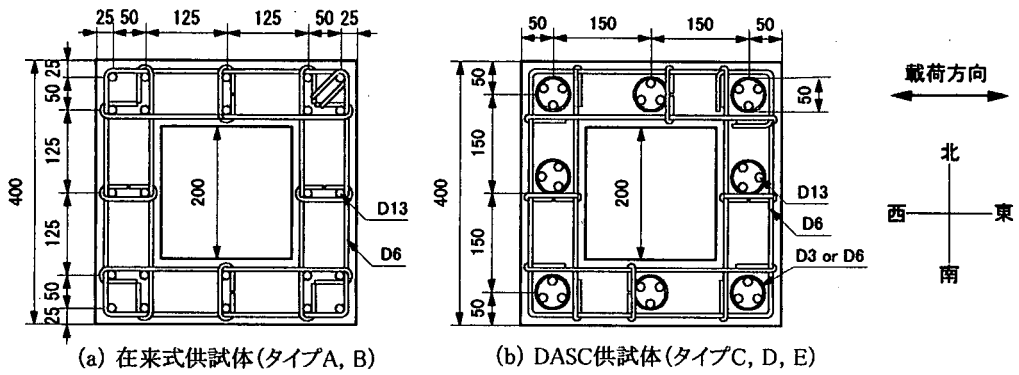


図-3 供試体の断面

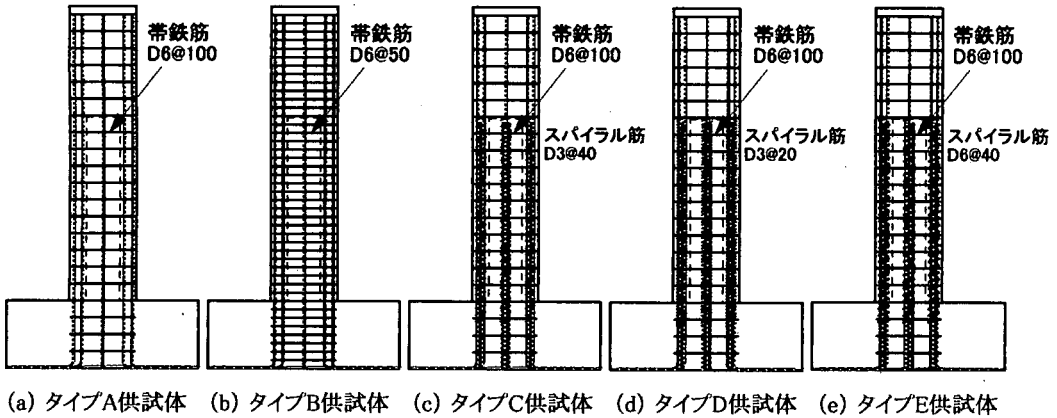


図-4 供試体の側面

ではないので、滑動型枠を用いることはできない。また、橋脚高がさきわめて高い場合にはスパイラルコラムの一括建て込みもできないため、DASC 橋脚の施工にはハイブリッドスリップフォーム工法に比べ、多くの足場、段階施工が必要となってくる。しかし、DASC 橋脚では基本的に鉄筋とコンクリートだけで構成されているので、材量費は比較的安価で済み、さらに従来の建設業の延長線上で施工を行うことができる。また、鋼管等と比べて搬入も容易である。このように特に橋脚高さ 30~40m 位の中程度の高橋脚において DASC 橋脚の適用は有効であると考えられる。

### 3. 実験供試体および実験方法

DASC 橋脚の耐震性を検討するために中空断面 RC 橋脚を対象とした模型供試体 5 体（在来式供試体 2 体，DASC 供試体 3 体）を製作した。図-3、図-4 は供試体の断面、側面を示したものである。い

ずれの供試体も道路橋示方書に基づいて曲げ破壊先行型破壊モードとなるように構造諸元を決定した。供試体の断面は 400mm×400mm の正方形で、そのうち中空部は 200mm×200mm である。橋脚基部から載荷点位置までの高さは 1350mm であり、せん断支間比は 3.86 である。

実際に想定する橋脚の高さは 40m 程度、橋脚断面の大きさは 10m 程度であり、壁厚は 2m 程度のマルチセル式である。このため、橋脚断面の大きさに対する壁厚が模型では実物よりもはるかに大きくなった。これは模型の壁を製作するために必要な最小寸法から決まったものである。従って、断面寸法に比較してもっと壁厚が薄いことによる影響は今回の実験では検討しきれないため、これに関しては今後さらに大型模型を用いた検討が必要である。

軸方向鉄筋としては、いずれの供試体においても D13 (SD295A) を 24 本配置した。軸方向鉄筋比は 2.53% である。一般的な高橋脚における軸方向鉄筋比は 2~3% の範囲であることからこのように定め

表-1 供試体の特徴

供試体		タイプA	タイプB	タイプC	タイプD	タイプE	
供試体の形式		在来式供試体			DASC供試体		
断面寸法(mm)		400×400 (中空部 200×200)					
載荷点高さ(mm)		1350					
せん断支間比		3.86					
軸方向鉄筋	種類	D13-SD295					
	本数(本)	24					
	鉄筋比(%)	2.53					
横拘束筋	帯鉄筋	種類	D6-SD295				
		間隔(mm)	100	50	100	100	100
	鉄筋比 $\rho_{sl}$ (%)	1.23	2.47	1.23	1.23	1.23	
	スパイラル筋	種類	—	—	D3-SD295	D3-SD295	D6-SD295
		間隔(mm)	—	—	40	20	40
	鉄筋比 $\rho_{sp}$ (%)	—	—	1.48	2.97	6.64	
横拘束筋体積比 $\rho_s$ (%)		1.23	2.47	1.52	1.80	2.49	
作用軸応力(MPa)		2					

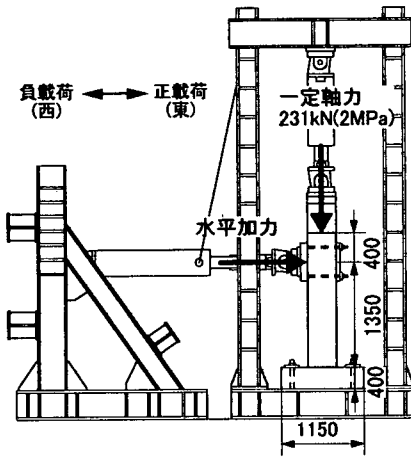


図-5 載荷装置と供試体の設置状況

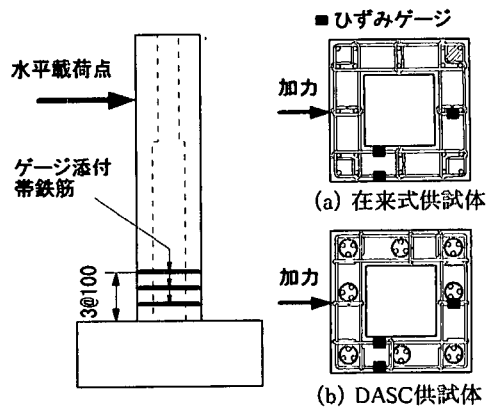


図-6 横拘束筋のひずみの測定位置

たものである。

次に横拘束筋について示すが、ここでは直線状の帯鉄筋(中間帯鉄筋含む)と円形のスパイラル筋を区別して表現し、両者をまとめて横拘束筋と称することにする。

帯鉄筋および中間帯鉄筋としてはいずれの供試体においても D6 (SD295A) を使い、配筋間隔は 50mm と 100mm の 2 通りとした。配筋間隔は橋脚の全高にわたって一様である。帯鉄筋比(体積比)  $\rho_{sl}$  を次式で定義すると、 $\rho_{sl}$  は配筋間隔が 50mm の場合には 2.47%、100mm の場合には 1.23% となる。

$$\rho_{sl} = \frac{V_{sl}}{V_{cl}} \quad (1)$$

ここで、 $V_{sl}$ : 単位高さ内の帯鉄筋の体積、 $V_{cl}$ : かぶりコンクリートを除く単位高さあたりのコンクリートの体積である。

DASC 供試体では、部分的に高拘束を与えるためにスパイラル筋を用いた。ここでは、一巻きのスパイラル筋(高さ 1300mm)で 3 本の軸方向鉄筋を取り囲むことによりスパイラルカラムをモデル化した。スパイラル筋の径は 3mm と 6mm の 2 種類とし、間隔も 20mm と 40mm の 2 種類とした。スパイラル筋比  $\rho_{sp}$  を次式のように定義すると、 $\rho_{sp}$  はスパイラルの間隔と径に応じて、1.48%、2.97%、6.64% となる。

$$\rho_{sp} = \frac{V_{sp}}{V_{cp}} \quad (2)$$

ここで、 $V_{sp}$ : 単位高さ内のスパイラル筋の体積、 $V_{cp}$ : スパイラルカラム内の単位高さあたりのコンクリートの体積である。このようなスパイラルカラムを橋脚の隅角部および断面薄肉部にそれぞれ計 8 本配置した。

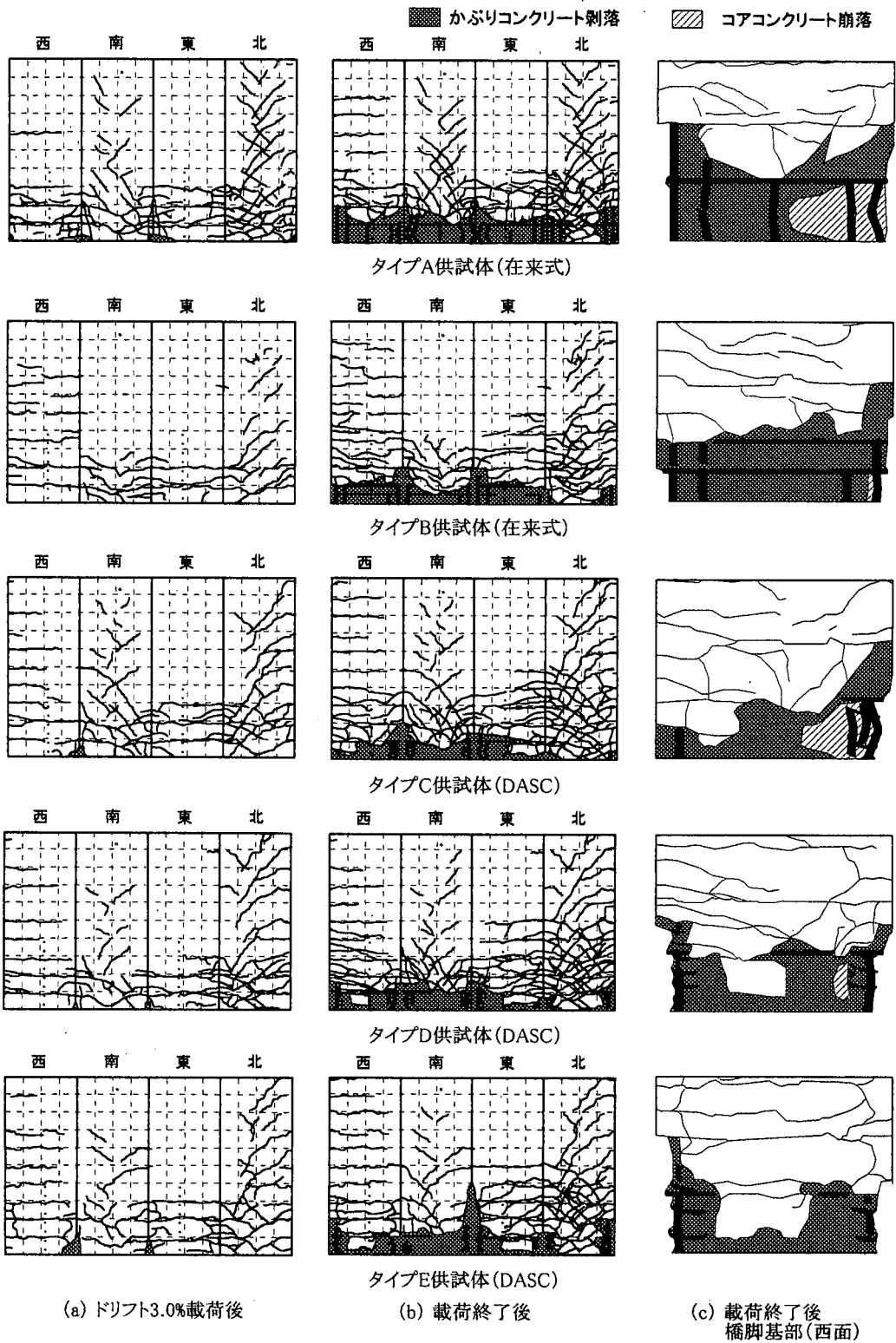


図-7 供試体の損傷状況

表-2 実験結果一覧

供試体	タイプA	タイプB	タイプC	タイプD	タイプE	
供試体の形式	在来式供試体		DASC供試体			
斜めひび割れ発生	1.0%	1.5%	1.5%	1.0%	1.0%	
かぶりコンクリートの剥落	3.0%	4.0%	3.0%	3.0%	3.0%	
軸方向鉄筋の座屈	3.5%	4.5%	4.0%	4.5%	4.5%	
軸方向鉄筋の破断	4.5%	なし	なし	なし	なし	
載荷終了	4.5% (3-)	5.5% (2+)	5.0% (1-)	5.0% (2+)	5.0% (1-)	
最大耐力(kN)	正	165	169	176	169	173
	負	-169	-169	-169	-169	-173
終局変位	正	4.5% (2+)	5.5% (2+)	4.5% (3+)	4.5% (3+)	5.0% (1+)
	負	4.5% (1+)	5.0% (3+)	4.5% (3+)	4.5% (3+)	4.5% (3+)
破壊変位	正	4.5% (3+)	なし	5.0% (1+)	5.0% (1+)	なし
	負	4.5% (2+)	なし	5.0% (1+)	5.0% (1+)	なし

- ・表中の正、負は正載荷時、負載荷時を表している。
- ・表中の数値はドリフトを表している。
- ・カッコ内の値はサイクルと正・負載荷をあらわしている。  
例 (2+) → 2サイクル目の正載荷

横拘束筋比  $\rho_s$  は帯鉄筋とスパイラル筋を合わせた横拘束筋の体積比とし、次式で定義する。

$$\rho_s = \frac{V_s}{V_{cl}} = \frac{V_{sl} + V_{sp}}{V_{cl}} \quad (3)$$

ここで、 $V_s$ ：単位高さあたりの横拘束筋の体積である。

以上に示した供試体の特徴を整理すると表-1 のようになる。タイプ A, B 供試体は在来式供試体であり、タイプ B はタイプ A に比較して帯鉄筋間隔を半分にして拘束度を高めた供試体である。

タイプ C, D, E の 3 供試体は部分拘束を加えた DASC 供試体であり、これらはタイプ A 供試体の隅角部および断面薄肉部にスパイラルカラムを 8 本加えたものである。スパイラル筋の径と間隔を変化させ、タイプ C, D, E の順に拘束度が高くなる。

実験では、図-5 に示すようにフーチングを反力床に固定し、供試体に軸圧縮応力度で 2MPa に相当する一定軸力を与えながら、繰り返し水平力をアクチュエーターによって変位制御により与えた。載荷に際しては、一般に降伏変位  $\delta_y$  を基準変位とすることが多いが、 $\delta_y$  を正確に求めることは難しいことから、本実験ではドリフト 0.5% (6.75mm) を基準変位とし、この整数倍の変位を用いて一定振幅変位漸増法によって繰り返し載荷した。同一変位振幅における載荷繰り返し回数は 3 回とした。

また、横拘束筋のひずみ測定については、図-6 に示すように柱基部から高さ 100, 200, 300mm 位置において、載荷方向の帯鉄筋、中間帯鉄筋に生じるひずみを計測した。

なお、後述するように、供試体の頭部は載荷方向



写真-1 DASC供試体における軸方向鉄筋の座屈状況

にはアクチュエーターで変位制御されているが、載荷方向とは直角方向には拘束しなかったため、載荷が進み、橋脚基部の塑性化が進展するにつれてこの方向への傾斜が生じた。最終的には多くの供試体では載荷方向とは直交方向への傾斜が大きくなって載荷を終了した。

#### 4. 載荷に伴う損傷状況

図-7 はドリフト 3.0%の載荷を行った後と最終的に載荷を終了した後の供試体の損傷状況を示したものである。いずれの供試体も、フランジ部のほぼ帯鉄筋位置で水平ひび割れが生じ、これがウェブ部へ伝わるにしたがって斜めひび割れへと進展する。やがて、かぶりコンクリートの剥離や剥落、軸方向鉄筋の座屈が生じた。しかし、これがさらに軸方向

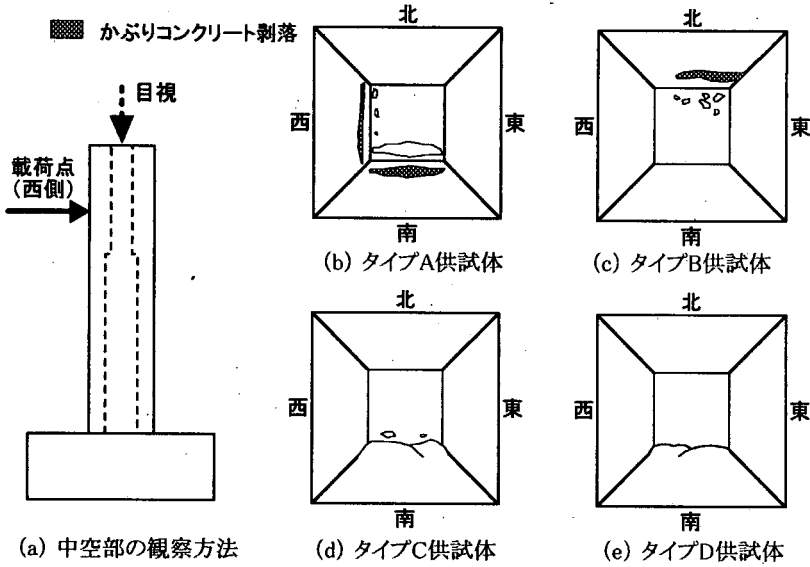


図-8 載荷終了後の中空部の損傷状況

鉄筋の破断やかぶりコンクリートの大規模な剥離につながり、橋脚の水平耐力が急速に失われるようになる前に、前述したように、多くの供試体では橋脚が載荷方向とは直角方向へ大きく傾斜し、最終的に載荷を終えた。このため、いずれの供試体も隅角部において損傷が顕著である。ただし、最も低拘束のタイプ A の在来式供試体においては、軸方向鉄筋が 4 本破断し、水平耐力が急速に低下した。

また、かぶりコンクリートの剥離や軸方向鉄筋の破断、水平耐力の急速な低下等、主要な損傷がどの水平変位段階で生じたかを整理した結果が表-2 である。これによれば、最も低拘束のタイプ A 供試体に比較して、帯鉄筋比を 1.23% から 2.47% に増加させたタイプ B の在来式供試体では、損傷の進展がドリフトで約 1% に相当するだけ遅れた。

スパイラルカラムを配置したタイプ C, D, E の DASC 供試体では、タイプ A 供試体に比較して、かぶりコンクリートの剥離や剥落はほぼ同程度の水平変位の段階で生じたが、軸方向鉄筋の座屈はドリフトにして 0.5~1.0% 程度だけ水平変位が大きくなった段階で生じた。最終的に DASC 供試体では、写真-1 に示すようにスパイラルカラム内の 3 本の軸方向鉄筋が同方向に変形し、スパイラルカラム全体として座屈した。また、図-7 (c) に示したように、橋脚基部のフランジ面 (東西面) 中央の薄肉部に着目すると、DASC 供試体では在来式供試体に比較してかぶりコンクリートが剥落せずに残っている。これは、スパイラルカラムの拘束効果によると考えられる。

柱天端の覗き穴から目視により中空部内の損傷状況を観察した結果を図-8 に示す。ただし、タイプ E の DASC 供試体については顕著な損傷は生じていなかったため図中には示していない。図-8 によれば、いずれの供試体もウエブ部 (南北面) の損傷が見られる。これは、前述したように、橋脚が載荷方向とは直角方向へ大きく傾斜し、最終的に載荷を終えたためである。供試体ごとに中空部の損傷を比較すると、横拘束筋比が大きい供試体ほど多少損傷は小さいが、顕著な差ではない。

## 5. 変形性能

繰り返し実験により得られた載荷点高さにおける水平力~水平変位の履歴曲線を示すと図-9 のようになる。タイプ A 供試体ではドリフトが 4.5% に達すると軸方向鉄筋が次々と破断し、急速に耐力が低下した。載荷を打ち切った段階では合計 4 本の軸方向鉄筋が破断した。一方、帯鉄筋比を増加させたタイプ B 供試体では、最終的に載荷方向とは直角方向に大きく傾斜して載荷中止に至ったが、この載荷段階までには水平耐力が大きく低下することはなかった。

これに対して、D3 スパイラル筋を用いたタイプ C, D の DASC 供試体では、タイプ A ほど急激ではないが、ドリフト 5.0% になると耐力が大きく低下した。また、D6 スパイラル筋を用いたタイプ E の DASC 供試体では、最後まで大きな耐力低下は見ら

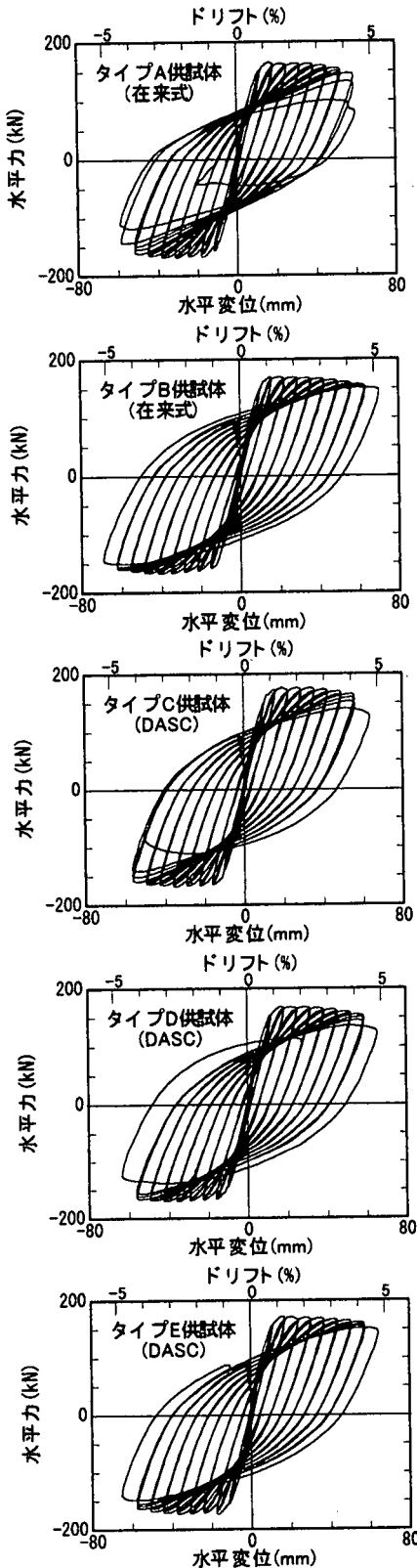
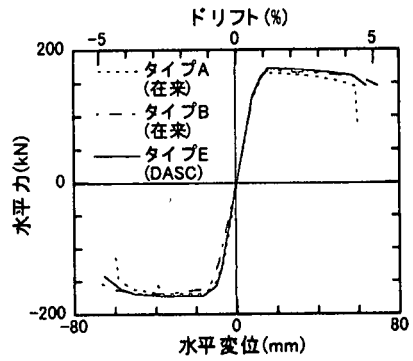
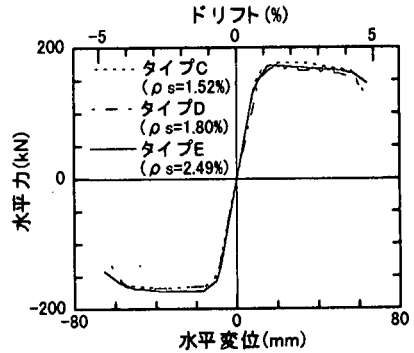


図-9 水平力～水平変位の履歴曲線



(a) 在来式供試体と DASC 供試体の比較



(b) スパイラル筋量 ( $\rho_s$ ) の異なる DASC 供試体の比較

図-10 水平力～水平変位履歴の包絡線

れなかった。前述したように、タイプ E では最終的には供試体が載荷直角方向に傾き、 $P-\Delta$ 効果によって軸力に耐えられなくなって載荷を終了している。

図-10 は履歴曲線の包絡線で在来工法と DASC 橋脚の比較、DASC 橋脚の耐震性に及ぼすスパイラル筋比の影響を示したものである。これによれば、タイプ A の在来式供試体では最終的に水平耐力が大きく低下しているが、帯鉄筋比を増加させたタイプ B の在来式供試体および D6 スパイラル筋を加えたタイプ E の DASC 供試体では最後まで大きな耐力低下は見られない。また DASC 供試体においては、スパイラル筋比を 1.48～6.64% の範囲で変化させると、最終段階の耐力低下の程度が多少緩やかになるが顕著な差は見られない。これは前述したように、軸方向鉄筋の径に対してスパイラルカラムの径が小さく、スパイラル筋による拘束効果の違いが現れる前にスパイラルカラムが全体として座屈したためと考えられる。

ここで、水平耐力が最大値となった後に載荷の進展に伴い徐々に低下し、最大耐力の 80% にまで低下したときを終局変位、さらに主鉄筋の破断や圧縮側



コンクリートの大規模な破壊によって水平耐力が急速に低下した段階を破壊変位と定義すれば、終局変位、破壊変位は表-2 の下段に示すようになる。これによれば、タイプ A の在来式供試体に比較して、スパイラルカラムを加えた DASC 供試体では終局変位および破壊変位がドリフトで 0.5%以上伸びており、また横拘束筋のほぼ等しいタイプ B の在来式供試体とタイプ E の DASC 供試体はほぼ同等の終局変位、破壊変位を示している。

以上の点から、在来式橋脚にスパイラルカラムを加えることにより変形性能がドリフトで 0.5%以上伸び、また DASC 橋脚は横拘束筋量の等しい在来式橋脚と同等の変形性能を有していると言える。

## 6. 帯鉄筋およびコンクリートが分担するせん断力の特徴

中空断面橋脚では横拘束筋とコンクリートが分担するせん断力の特徴が重要である。このため、本実験では図-6 に示したように、ウエブ部においては、柱基部から高さ 100, 200, 300mm の位置の外側および中空部側の帯鉄筋のひずみを 6 個所で計測した。これらの平均値  $\epsilon_S$  を求め、ひび割れ状況から部材軸に対して  $60^\circ$  ( $\alpha=60^\circ$ ) の斜めひび割れを仮定し、トラス理論に基づき帯鉄筋の分担せん断力  $P_S$  を次式により算出した<sup>10)</sup>。

$$P_S = \frac{A_w \cdot E_S \cdot \epsilon_S \cdot d \cdot \sin\theta (\cot\theta + \cot\alpha)}{1.15a} \quad (4)$$

ここで、 $A_w$ : 帯鉄筋の断面積、 $E_S$ : 帯鉄筋の弾性係数、 $\epsilon_S$ : ウエブ部の帯鉄筋に生じる平均ひずみ、 $d$ : 断面の有効高、 $\theta$ : 帯鉄筋と部材軸のなす角度、 $\alpha$ : 斜めひび割れと部材軸のなす角度 ( $60^\circ$ )、 $a$ : 帯鉄筋間隔である。

このようにして帯鉄筋が分担するせん断力を求めた結果が図-11 である。ただし、帯鉄筋ひずみが降伏後に繰り返し荷を受けた状態ではひずみと応力の関係が一義的に求められないため、それ以降は帯鉄筋の分担せん断力は算出していない。図-11 によれば、各载荷段階 (各ドリフト) で各 3 回の繰り返し荷を与えたが、帯鉄筋が分担するせん断力には 6 つの山 (極大値) が生じている。これは、橋脚に作用する水平力が正側および負側に荷の最大となる時に帯鉄筋に作用するせん断力が最大になるためである。ただし、各载荷段階で 6 つの極大値が必ずしも均等に現れているわけではなく、はら

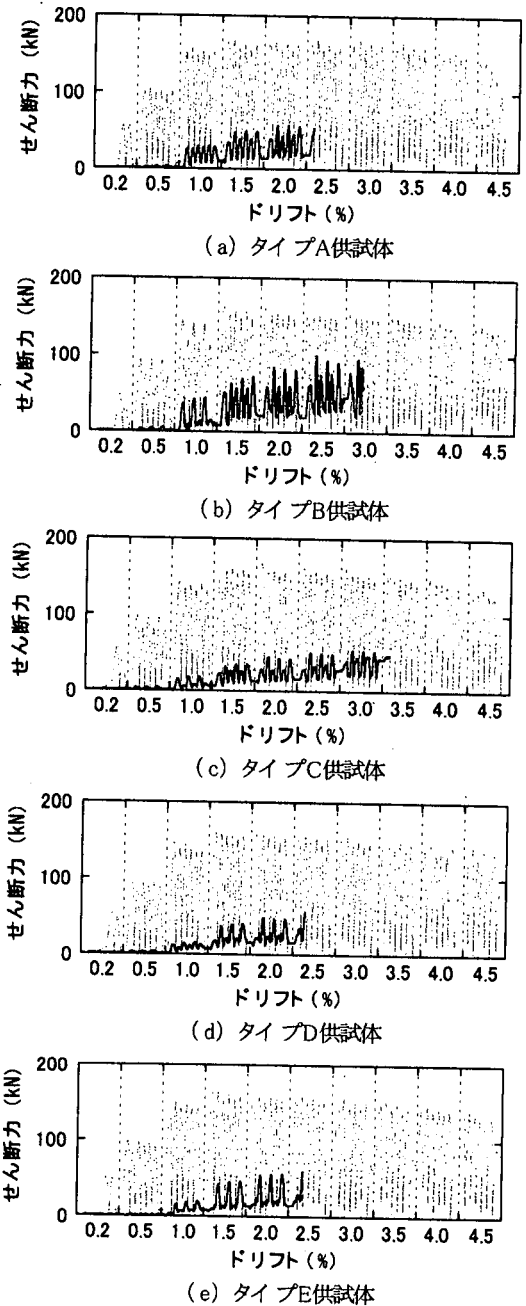


図-11 帯鉄筋が分担するせん断力

み出し等の拘束効果に起因するひずみ成分も含まれていることを示している。しかし、このような影響を分離することは困難であるため、ここでは式 (4) により計算される値が帯鉄筋の分担するせん断力を与えると考えて、以下の解析を行う。

橋脚に作用させた水平力を  $P$  とすれば、これから帯鉄筋が分担したせん断力  $P_S$  を差し引くことにより、コンクリートが分担したせん断力  $P_C$  は次式で

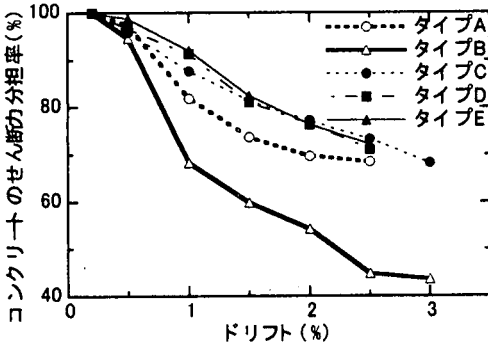


図-12 コンクリートのせん断力分担率

求めることができる。

$$P_C = P - P_S \quad (5)$$

このようにして求められるコンクリートの分担せん断力  $P_C$  と橋脚に作用する水平力  $P$  の比 ( $P_C/P$ , 以下、コンクリートのせん断力分担率と呼ぶ) が載荷変位振幅の増大に伴ってどのようになるかを示した結果が図-12 である。ただし、ここでは、各載荷段階 (各ドリフト) において、正載荷側および負載荷側で生じる帯鉄筋の分担せん断力の最大値の平均値をその載荷段階 (ドリフト) における  $P_S$  とした。

図-12 によれば、いずれの供試体においても、載荷の初期においては、コンクリートのせん断力分担率は 1.0 に近いが、載荷が進むにつれてコンクリートのせん断力の分担率は小さくなっていく。これは載荷が進むとコンクリートの損傷が進展し、コンクリートのせん断力分担率が低下するためである。

また、供試体ごとに比較すると、他の供試体に比べて、タイプ B 供試体ではコンクリートのせん断力分担率が小さい。これは、タイプ B 供試体では帯鉄筋間隔が 50mm と他の半分であるため、帯鉄筋のせん断力の分担が大きいためである。また、タイプ C, D, E の DASC 供試体では、タイプ A 在来式供試体と比較して、コンクリートのせん断力分担率は 4~12%程度大きい。これは、DASC 供試体では、スパイラルカラムの拘束効果によりコンクリートの損傷が比較的軽微であること、また帯鉄筋以外にスパイラル筋がせん断力に抵抗していることの影響と考えられる。

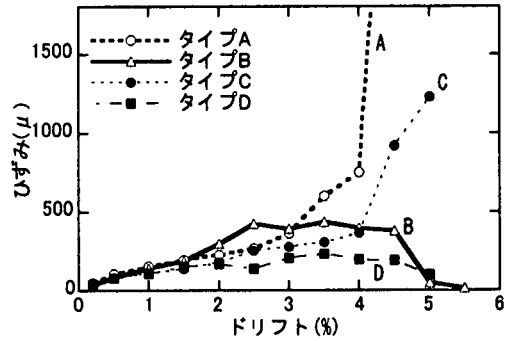


図-13 柱基部から高さ100mm位置の中間帯鉄筋に生じるひずみ

## 7. フランジの中間帯鉄筋に生じるひずみ

フランジには大きな圧縮力と引張力が繰り返して作用するため、壁として面外方向にはらみ出したり、壁として一体的に作用するかの検討が重要である。このうち、前者に関しては、今回の検討に用いた供試体では橋脚断面に対して壁の厚さが厚すぎるため、別途もっと実際の DASC 橋脚に近い壁厚比を持った模型を用いて検討する必要があることは前述したとおりである。このため、ここではフランジで計測された中間帯鉄筋のひずみをもとに、中間帯鉄筋が壁として一体的に抵抗するために機能しているかを検討することとした。

フランジ部分が圧縮力を受ける場合に着目し、このときに図-6 に示した柱基部から 100mm の位置における中間帯鉄筋に生じるひずみが載荷の進展とともにどのように変化するかを示した結果が図-13 である。ただし、タイプ E 供試体ではドリフトが 3.0%以上の領域では正常にひずみが計測できなかったため図-13 には示していない。これによれば、在来工法のタイプ A 供試体では、ドリフトが 4.0%以上となると中間帯鉄筋のひずみが急速に大きくなり、降伏するようになる。このことは、図-7 に示した損傷状況でタイプ A 供試体において軸方向鉄筋の座屈やコンクリートが大きく崩れ落ちていることに対応しており、中間帯鉄筋には軸方向鉄筋の座屈を抑制したりコンクリートを拘束するため、大きなひずみが生じる。帯鉄筋量を 2 倍にしたタイプ B 供試体では降伏に達するようなひずみは生じていない。

これに対して、タイプ C, D の DASC 供試体では、タイプ A の在来式供試体に比較して、帯鉄筋量は同等であるにもかかわらず、中間帯鉄筋に生じるひずみはタイプ C に関しては 1500  $\mu$  以下、タイプ D に関しては 500  $\mu$  以下と小さい。これは、スパイラル

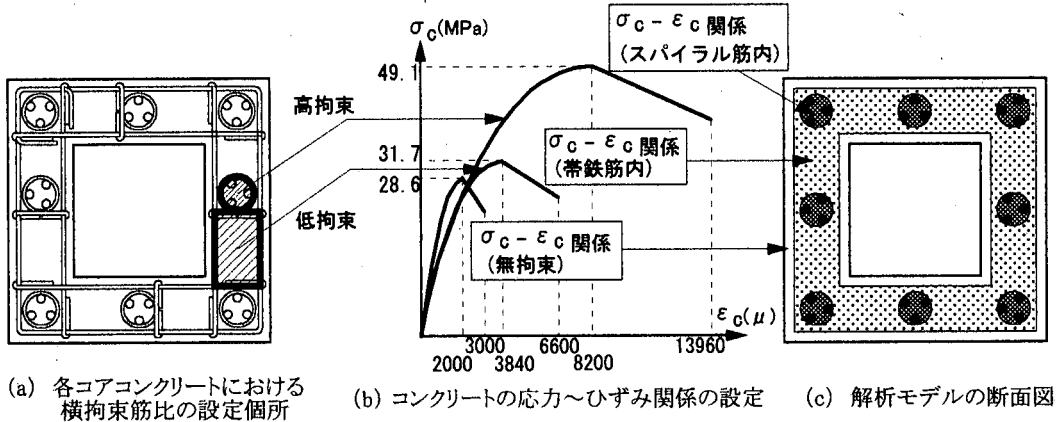


図-14 コアコンクリートの拘束度を考慮した解析モデル化

筋が軸方向鉄筋の座屈を抑制し、コンクリートを拘束するという中間帯鉄筋の役割を受け持っているためと考えられる。

### 8. ファイバー要素による水平力～水平変位関係の解析

地震時保有水平耐力法に基づいて DASC 橋脚を耐震設計するためには、水平力～水平変位の関係を正しく推定することが求められる。DASC 橋脚では部分的にコンクリートが高拘束されているため、道路橋示方書<sup>10)</sup>に規定されるように有効長  $d$  を用いて拘束効果を評価することは適切とは考えられない。そこで、ここでは図-14に示すように、スパイラルカラム内の高拘束のコアコンクリート領域とそれ以外の帯鉄筋で囲まれた低拘束コアコンクリート領域に区別して、それぞれのコアコンクリートの応力～ひずみ関係を Hoshikuma et al.<sup>11)</sup>の提案式により評価した。また、軸方向鉄筋の応力度～ひずみ関係はバイリニア型と仮定した。以上の応力～ひずみ関係を用い、ファイバー要素を用いた解析法に基づいて、橋脚の水平力～水平変位関係を完全弾塑性型として算出した。

前述したように、本実験ではスパイラルカラム全体として座屈が生じたことから、帯鉄筋内低拘束コアコンクリートの損傷が DASC 供試体の終局に大きく影響を与えたと考えられる。そこで、解析では、圧縮最外縁位置の帯鉄筋内低拘束コアコンクリートが終局ひずみ (Hoshikuma et al. の提案式により求まる応力～ひずみ関係において、応力が最大圧縮応力  $\sigma_{cc}$  を超えて  $0.8\sigma_{cc}$  まで下降したときのひずみ) に達した時を DASC 橋脚の終局と定義した。

なお、軸方向鉄筋のフーチングからの伸び出しについては、次式に示すように石橋、吉野の提案式<sup>12)</sup>により伸び出し変位を評価し、解析値を補正した。

$$\Delta l_y = 0.070 - 0.0054 \left( \frac{D}{\phi} \right) + 0.00017 \left( \frac{D}{\phi} \right)^2 \quad (6)$$

$$\Delta l_u = 0.083 - 0.0054 \left( \frac{D}{\phi} \right) + 0.00015 \left( \frac{D}{\phi} \right)^2 \quad (7)$$

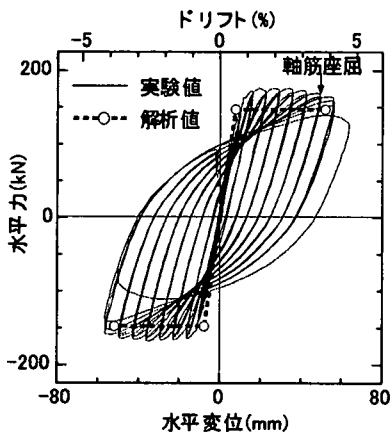
ここで、 $\Delta l_y$ ：初降伏時の伸び出し変位、 $\Delta l_u$ ：終局時の伸び出し変位、 $D$ ：軸方向鉄筋の間隔、 $\phi$ ：軸方向鉄筋径であり、 $3 \leq D/\phi \leq 16$  である。

本供試体では軸方向鉄筋の間隔  $D$  が鉄筋ごとに多少異なるため平均間隔 (87.5mm) を用い、 $D/\phi = 6.89$  とした。

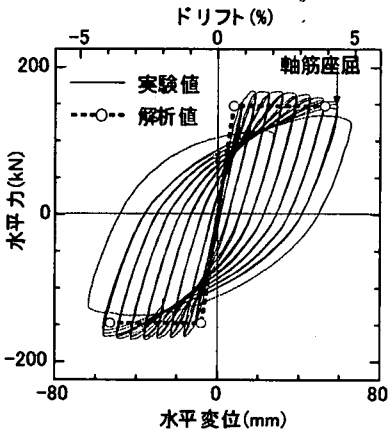
実験結果より得られた水平力～水平変位の履歴曲線と比較して上記の方法によって求めた解析結果を示すと図-15のようになる。これによれば、いずれの DASC 供試体においても、解析結果における終局点はおおむね軸方向鉄筋の座屈が確認されたときに相当している。また、解析結果ではスパイラル筋量が増加すると変形性能が多少向上するが、それほど大きな影響があるわけではない。このような点も実験結果と良く一致している。

### 9. 結論

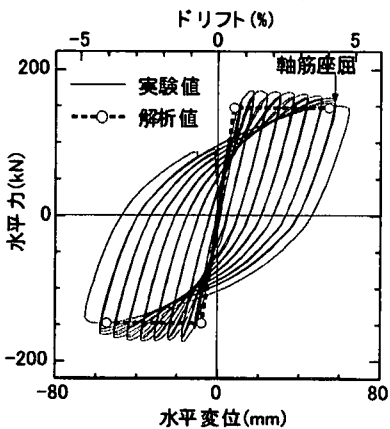
本研究では、中空断面 RC 高橋脚を対象に、施工の合理化を発想の原点として、スパイラルカラムを数本配置する DASC 橋脚を提案した。DASC 橋脚の基本的特性について実験的検討を行い、その結果、



(a) タイプC供試体 ( $\rho_s = 1.52\%$ )



(b) タイプD供試体 ( $\rho_s = 1.80\%$ )



(c) タイプE供試体 ( $\rho_s = 2.49\%$ )

図-15 水平力～水平変位の履歴曲線と解析結果との比較

以下の結論を得た。

- (1) タイプ A の在来式供試体の帯鉄筋配置をベースにしてこれにスパイラルカラムを挿入したタイプ C, D, E の DASC 供試体では、タイプ A 供試体に比較して、かぶりコンクリートの剥落はほ

ぼ同程度のドリフトで生じたが、軸方向鉄筋の座屈はドリフトで 0.5～1.0%に相当するだけ遅れて生じた。

- (2) 水平耐力が急激に低下するときを橋脚の終局と定義すれば、在来式供試体にスパイラルカラムを加えることによって終局変位がドリフトで 0.5%以上伸びる。また、タイプ E の DASC 供試体は、横拘束鉄筋量のほぼ等しいタイプ B の在来式供試体とほぼ同等の変形性能を示した。
- (3) DASC 供試体では、同量の帯鉄筋を配置した 在来式供試体に比較して、コンクリートの分担するせん断力の比率が 4～12%程度大きい。これは、DASC 供試体では、スパイラルカラムの拘束効果によりコンクリートの損傷が比較的軽微であること、また帯鉄筋以外にスパイラル筋がせん断力に抵抗しているためと考えられる。
- (4) タイプ A の在来式供試体では、中間帯鉄筋は最終段階で急激にひずみが大きくなり降伏したが、タイプ C, D の DASC 供試体では中間帯鉄筋は最後まで降伏しなかった。これは、スパイラル筋が中間帯鉄筋の拘束効果の役割を受け持っているためと考えられる。
- (5) 高拘束のスパイラルカラム内のコアコンクリートとそれ以外の低拘束の帯鉄筋内コアコンクリートの応力～ひずみ関係をそれぞれ設定し、また、損傷状況を考慮して終局を定義した結果、解析により DASC 供試体の水平力～水平変位関係を比較的精度良く評価できた。

謝辞：本研究は科学研究費補助金・日米共同研究特定領域研究 (B) により行ったものである。供試体の作製および実験に際しては、東京工業大学土木工学科川島研究室の庄司学、堺淳一、渡邊学歩、Anat Ruangrassamee、宇根寛、米田慶大、永井政伸、細入圭介、植原健治、斉藤淳、畑田俊輔、山岸睦功、長屋和宏の各氏のご支援を得た。また、(株)ピー・エスの野村貞広氏、森拓也氏、武村浩志氏のご協力も得た。ここに記して厚くお礼申し上げる次第である。

#### 参考文献

- 建設省土木研究所：プレハブ・複合部材を用いた山岳部橋梁の下部工の設計・施工技術の開発に関する共同研究報告書—研究開発報告書，土木研究所共同研究報告書，第 223 号，1999.4.
- 家村浩和、加藤敏明、高橋良和、前掘伸平：鋼管・コンクリート複合構造橋脚の耐震性能に関する載荷実験，第 10 回日本地震工学シンポジウム，pp.2099-2104，1998.11.

- 3) 渡辺将之, 今泉安雄, 緒方辰男, 田中浩一, 大内一: 鋼管・コンクリート複合構造部材の正負交番載荷試験, 土木学会論文集, No.627/V-44, pp.113-132, 1999.8.
- 4) 山縣敬二, 市川博康, 大内一, 小嶋克明: 鋼管・コンクリート複合構造高橋脚模型の水平加力試験, 土木学会論文集, No.520/V-28, pp.183-193, 1995.8.
- 5) California Department of Transportation: Bridge Design Specifications, Sacramento, CA, USA, 1995.
- 6) Transit New Zealand: Bridge Manual, New Zealand, 1994.
- 7) 藤倉修一, 川島一彦, 庄司学, 張建東, 武村浩志: インターロッキング式帯鉄筋を有する RC 橋脚の耐震性, 土木学会論文集, No.640/I-50, pp.71-88, 2000.1.
- 8) 三浦康成, 島内理, 今泉正次: 新設コンクリート構造物への高圧縮じん性部材の適用とその問題点, 第 2 回地震時保有耐力法に基づく橋梁の耐震設計に関するシンポジウム講演論文集, pp.179-182, 1998.12.
- 9) 市川博康, 馬淵勝美, 加藤敏明: 「ハイブリッド・スリップフォーム工法」の開発と施工例—高橋脚の省力化と工期短縮—, 土木学会年次学術講演会講演概要集第 6 部, pp.86-87, 1994.
- 10) (社)日本道路協会: 道路橋示方書 V 耐震設計編 (平成 8 年版), 1996.8.
- 11) Hoshikuma, J., Kawashima, K., Nagaya, K. and Taylor, A. W. : Stress-Strain Model for Confined Reinforced Concrete in Bridge Piers, *Journal of Structural Engineering*, ASCE, Vol.123, No.5, pp. 624-633, May, 1997.
- 12) 石橋忠良, 吉野伸一: 鉄筋コンクリート橋脚の地震時変形性能に関する研究, 土木学会論文集, No.390/V-8, pp.57-66, 1988.2.

(2000.5.22 受付)

## SEISMIC PERFORMANCE OF HOLLOW REINFORCED CONCRETE COLUMNS WITH DENSELY CONFINED ZONES

Yasunobu KENMOTSU and Kazuhiko KAWASHIMA

Recently, in order to improve the construction procedure, composite piers have been actively developed and adopted for tall piers. This study proposes a hollow RC pier with densely arranged spiral confinement zones. It is called "DASC" pier. To investigate the seismic performance of DASC pier, a series of cyclic loading tests for five hollow reinforced concrete models with the same column size and the same amount of longitudinal reinforcements were conducted. It was found from the experiment that displacement ductility factors of DASC columns were larger than those of the regular hollow RC columns. It was also found that the ultimate displacements of DASC columns can be satisfactorily predicted by the fiber model.