

溶液型薬液注入工法による既設岸壁背後地盤の 液状化および吸出し対策

林 健太郎¹・善 功企²・山崎 浩之³

¹正会員 五洋建設株式会社技術研究所 開発課長 (〒329-2712 栃木県那須郡西那須野町四区町1534-1)

²正会員 工博 九州大学大学院工学研究院 教授 (〒812-8581 福岡市東区箱崎6-10-1)

³正会員 独立行政法人港湾空港技術研究所地盤・構造部 室長 (〒239-0826 神奈川県横須賀市長瀬3-1-1)

本報告では、波浪による吸い出しをうけた既設ケーソン岸壁背後地盤に対して、液状化対策と吸い出し被災の防止を目的として、溶液型薬液注入工法を適用した場合の施工性や改良効果について検討している。検討項目としては、液状化対策と吸出し防止対策に必要な改良強度の設定、残留水位の変動に対する施工性の検討、防砂シートの孔に対する対策、しらすに対する均一な施工性の検討を取り上げた。室内実験と現地での施工実験の結果、これらの目的に対して十分な施工性および改良効果があることが明らかになった。

Key Words : liquefaction, grouting, field test, sand, permeability, quay, erosion

1. はじめに

構造物を新設する場合、液状化による施設の被害を防ぐため、施設建設前に対象地盤の液状化判定を行い、液状化すると判定される場合には、事前に液状化対策がなされるのが一般的である。液状化対策がなされていない既設構造物に対しては、基礎の周辺に固化改良壁を設け、せん断変形を抑止する方法¹⁾や基礎周辺を矢板で囲み、地下水位を下げて液状化を防止する方法²⁾が提案されている。しかしながら、構造物基礎直下を改良する方法には、これまで有効なものは無かった。

このような背景から、既設構造物直下の地盤改良を目的とした耐久性の高い溶液型の薬液を用いる新しい地盤改良工法が開発された^{3), 4)}。この溶液型薬液注入工法は、土中の間隙に水と同程度の粘性を持つ薬液(特殊シリカ⁵⁾)を浸透させ、数時間後に土中の間隙水をゼリー状物質に置き換える工法である。従来の懸濁型薬液による薬液注入工法と異なり、高い浸透性を有することから、削孔間隔を大きくでき、比較的均質な改良体を形成することが可能となっている。本工法の開発により、滑走路直下⁶⁾や矢板岸壁などの既設構造物に対して経済的な耐震補強が実施されている。

近年、耐震設計基準の強化により、港湾の既設岸壁についても液状化対策が求められる場合が増加している。既設岸壁の耐震補強を行う場合、岸壁の供用を一時停止しない限り、サンドコンパクションなどの従来工法を用いることはできない。岸壁を供用しながら、耐震補強を行うためには、施工時に岸壁の機能を損なわない工法を用いる必要がある。このためには、溶液型で高い耐久性を有する薬液を岸壁の背後地盤に注入して、地震時の液状化による被害を低減する溶液型薬液注入工法が適していると考えられる。

また、近年、ケーソン岸壁の背面土砂が波浪により吸い出しを受け、岸壁背面が陥没する被災が全国的に生じており、この対策としても溶液型薬液注入工法が有効であると考えられる。本報告は、既設岸壁を供用しながら、溶液型薬液注入工法により、耐震補強と吸い出し防止対策を行った事例を、設計/施工上の課題の観点から取りまとめたものである。

2. 検討内容

検討を行ったのは鹿児島県東部に位置する前面水深12mの荷揚げ岸壁である。標準断面図を図-1に示す。

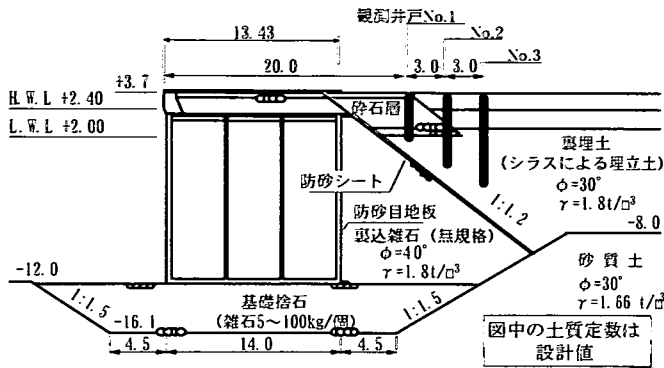


図-1 岸壁標準断面図

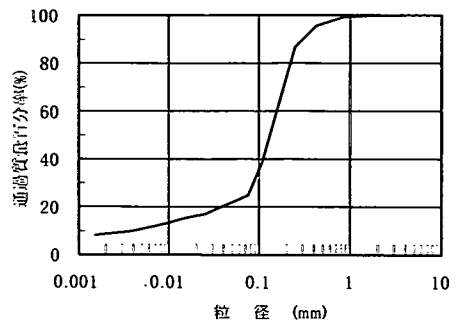


図-2 裏埋土の粒度分布

同岸壁は、ケーソン構造であり、ケーソン直下の基礎捨て石には5~100kg/個の雑石が、裏込め石には、無規格の雑石が使用されている。裏埋土（ケーソン背面の埋立て土を裏埋土と呼ぶ）には現地のレキ混じりしらすが用いられているため、裏埋土と裏込め石の間には、吸出し防止のため防砂シート（帆布）が設置されている。裏埋土の粒度分布を図-2に示す。

本岸壁について、液状化の検討を行ったところ、岸壁背面の埋立土が液状化することが予想され、液状化対策の検討が行われた。検討の初期段階では、締固め工法や排水工法などが検討された。岸壁が供用中であることから、供用を止めずに施工ができる従来型の薬液注入工法や高圧噴射攪拌工法などが一次選定され、現位置での施工条件より、耐久性の高い溶液型薬液による注入工法が、対策案として選定された。

対策案は、図-3に示すように、液状化が予想される所定の範囲の裏埋土に耐久性の高い溶液型の薬液である特殊シリカを浸透注入することにより低強度の固結体を形成し液状化被害を防止するものである。しかしながら、岸壁の前面海域では、潮位変動が2.5m程度あることから、裏埋土内に同程度の残留水位変動があることが予想されたため、裏埋土内における水位や水圧が変動する条件の下で、均質な改良が可能か検討の余地があった。

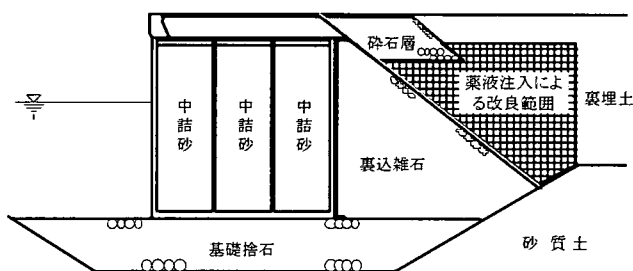


図-3 液状化対策案

潮位変動による背後地盤の残留水位の変動を調べるため、図-1に示す位置に観測井戸（No. 1~3）を設置し、岸壁前面からの距離と残留水位の経時変化を調べた。図-4は平成12年7月18日の残留水位観測結果であり、海面と岸壁背後地盤の残留水位の経時変化を示している。図-4より、ケーソン背後地盤の残留水位は、前面の水位変動とほぼ連動して同位相で変化すること、ケーソンに近い点ほど残留水位変動幅が大きく、潮位の影響を受けていることが分かる。

また、この岸壁ではケーソン背後の舗装版の直下、数カ所地盤の陥没が確認されていることから、なんらかの理由で防砂シートに孔が空き、この孔を通して、吸い出し現象が生じていることが推測された。溶液型薬液を注入した場合、この孔の付近では、その他の領域に比べ大きな流速が生じていることが予想され、ゲルタイムの長い薬液を用いると、この孔より海面へ薬液が流出することが予想された。

このため、施工を行うに当たり、以下の課題点の検討が必要であると考えられた。

- (i) 液状化対策と吸出し防止対策に必要な改良強

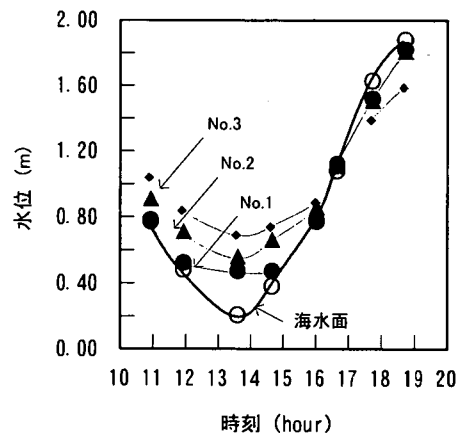


図-4 潮位と残留水位の観測結果

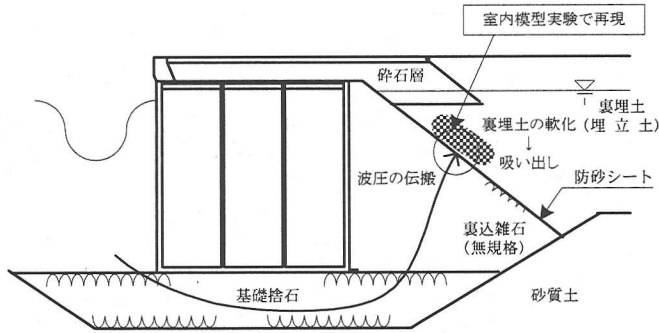


図-5 吸出しのメカニズム

度の設定

- (ii) 残留水位の変動に対する施工性の検討
 - (iii) 防砂シートの孔に対する対策
 - (iv) 裏埋土(しらす)に対する均一な施工性の検討
- 上記の(i)に関しては、室内実験により2つの条件を満足する改良強度を求め、(ii)～(iv)に関しては、施工時間帯や施工順序をパラメーターとして現地実証実験を行い、目標とする改良出来形の確認などにより、検討を行った。

3. 改良強度の設定に関する室内実験

本工事の主目的はケーソン背後地盤の液状化対策である。溶液型薬液注入工法による改良土の液状化強度は一軸圧縮強さと比例関係が認められるため、施工位置における必要な液状化強度から原位置で必要な一軸圧縮強さ(以下、目標改良強度と称す)を設定することが可能である⁶⁾。本工事では、上述の比例関係を用い、施工位置における設計せん断応力比($L_{max}=0.281$)より、目標改良強度は 63 kN/m^2 と設定された。

吸出し現象については、山崎らによって室内実験が行われ、そのメカニズムについて検討されている⁷⁾。この実験では吸出し現象のメカニズムを以下のように説明している。

- ①ケーソン前面の波圧が、基礎捨石及び裏込雑石を伝わって、防砂シートに繰り返し作用する(図-5)。
- ②伝搬した波圧により、裏埋土が液状化することにより、軟化する。
- ③防砂シートに空いた微小な孔から軟化した砂が引き波時の浸透圧力により裏込雑石へ流出する。

この吸出し現象に抗する改良強度を確認するために、山崎らと同様な実験装置を用いて、改良強度と吸出し現象に関する室内実験を行った。実験の諸元を表-1に、実験装置の概要を図-6に示す。実験装置

表-1 実験諸元

諸元	仕様
設計波	$H=2.1\text{m}, T=10\text{s}$
作用波圧(実験)	$u_p=20\text{kN/m}^2$
浸透力(実験)	$F=288\text{kN/m}^2$
作用波数	8,640
作用時間	24時間
改良強度(q_v)	未改良, 33, 45, 62 kN/m^2

は、図に示す防砂シートの一部分を切り出して耐圧アクリル円筒内に再現したものである。1辺4mmの四角孔をあけた防砂シートを挟んでその上下に現地の砂による供試体とレキ材を設置し、砂には現地の浸透力に相当する圧力(28.8kN/m^2)を作用させた。レキ材側には施工位置のケーソン前面の設計波(20kN/m^2)に相当する波を合田の波圧式により算定し、周期10sで24時間作用させた。外力や時間に関する縮尺比は1:1を適用している。実験終了後にレキ材に流れ込んだ砂の重量を測定した。

実験の結果得られた改良土の強度と吸出された土量の関係を図-7に示す。図中の吸出し量の V_0 は初期供試体砂の重量であり、 V はレキ層に吸出された砂の重量である。図-7において $q_v=45, 62\text{kN/m}^2$ のケースで

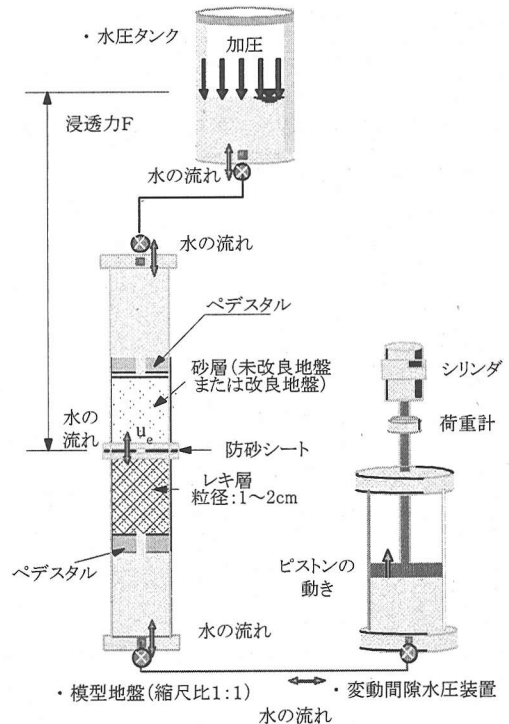


図-6 実験装置概要

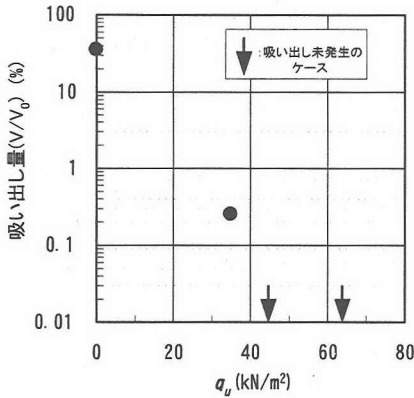


図-7 一軸圧縮強さと吸出し量の関係

は砂がレキ層に流れ込まなかったため、グラフ上のプロットは矢印で示している。また、未改良土はここでは一軸圧縮強さ0としてプロットしている。

図-7より、背面砂の固結強度を大きくしていくと、吸い出される砂量が減少していき、ある大きさの波圧に対して吸い出し現象が防止できる一定の強度があることが確認された。未改良の場合、24時間で供試体重量の30%以上がレキ層に流れ込んでいるが、改良土では、 $q_u=33\text{ kN/m}^2$ のケースで0.25%に激減し、 $q_u=45\text{ kN/m}^2$ 以上のケースでは供試体に変化が生じていないことが分かる。この結果から、 $q_u=45\text{ kN/m}^2$ 以上の強度があれば波圧による吸出しの影響を受けないことが分かる。

地震による液状化防止のために必要な改良強度が $q_u=63\text{ kN/m}^2$ であるため、原位置においてこの強度が確保されれば、吸出し現象は生じないと考え、改良地盤の目標強度を $q_u=63\text{ kN/m}^2$ と設定した。

4. 実証実験

(1) 実験概要

前述の課題点(ii)～(iv)について検討するために、原位置において実証実験を実施した。Eldorらの溶液型薬液の浸透実験では、溶液を流れのある場所で浸透させた場合、希釈の影響を受け易いことが明らかにされている⁸⁾。残留水位が大きく変動した場合、防砂シートの孔への地下水の流れが集中し、地下水の流速が速くなることが予想された。この場合、溶液型薬液が希釈されやすく、均一な改良体の形成は困難である。このため、一次対策として、固化時間が40s程度と短い、懸濁型薬液を防砂シートに沿って斜めに注入する「予備注入」をシート前面に実施することにした。これによって、防砂シート上の孔を塞

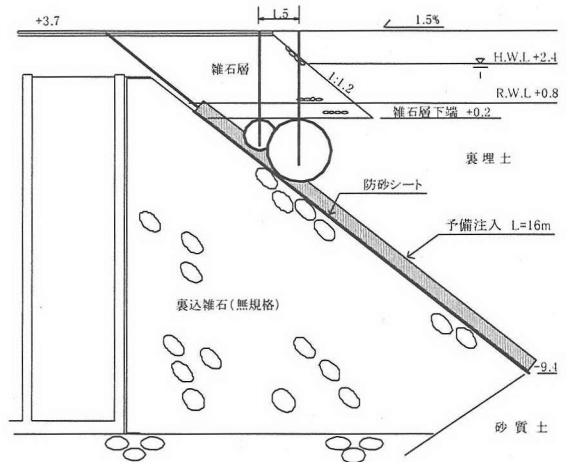


図-8 (a) 施工断面図

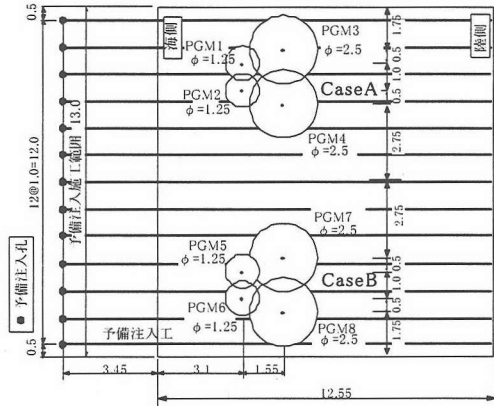


図-8 (b) 施工平面図

ぎ、流れの集中を無くすことができれば、地下水の流速は小さくなり、その後注入する溶液型薬液の希釈が少なくなることが予想された。

図-8(a)および(b)に施工断面図および施工平面図を示す。予備注入は斜めボーリングにより1m間隔で削孔された注入孔から、裏込め雑石境界の防砂シートに沿って溶液型薬液の10%に相当する瞬結性の懸濁型薬液を注入した。予備注入長は16mである。予備注入の終了後に、溶液型薬液注入工を実施した。実験では潮汐の影響を考慮した、施工時期の異なる2つのケース(CaseA, CaseB)について実施した。改良径は1.25m, 2.50mの2種類である。課題点(ii)の残留水位変動の影響を見るためにCaseAは満潮時(潮止まり)の残留水位の変動が小さい時間帯に注入を行い、CaseBは上げ潮時、下げ潮時の水位変動が大きい時間帯に注入を行った。なお、施工は、PGMで示す改良体の番号の小さい方から順に実施した。実験ケース一覧を表-2に示す。

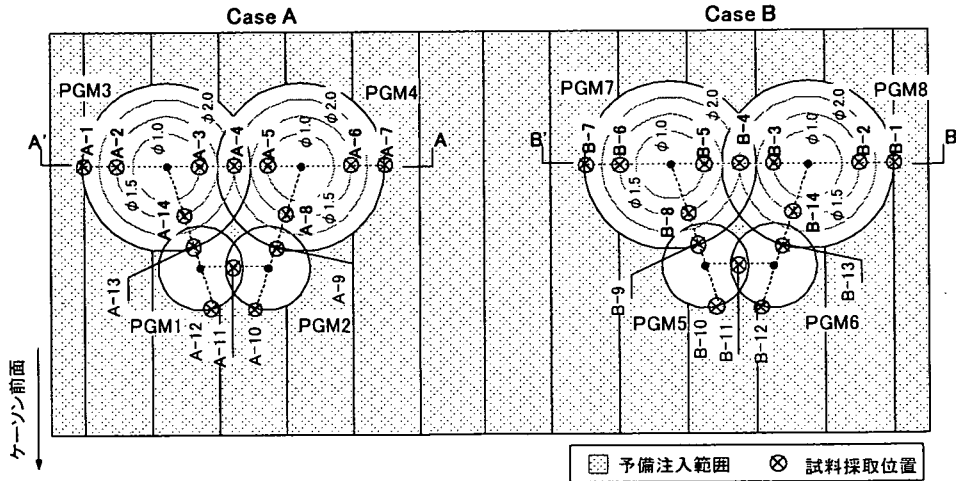


図-9 試料採取位置図

表-2 実験ケース

実験ケース	改良体No.	改良径 (m)	注入時期
Case A	PGM1	1.25	満潮時
	PGM2	1.25	
	PGM3	2.5	
	PGM4	2.5	
Case B	PGM5	1.25	残留水位変動時
	PGM6	1.25	
	PGM7	2.5	
	PGM8	2.5	

(2) 事後調査

施工終了後、改良効果の確認のためにトリプルチューブサンプラーを用いて試料採取を行い、一軸圧縮試験を行った。試料の採取位置を図-9に示す。採取された試料を見ると、改良径1.25mのPGM 1, 2, 5, 6の試料中には上部の雑石が混じっており、裏埋土が吸い出されて採取深度まで上部雑石層が入り込んでいたことが分かった。このため、改良効果の確認は直径2.5mのPGM3, 4, 7, 8で実施した。

a) 改良土の一軸圧縮強さ

図-9中のCaseA (A'-A断面) およびCaseB (B'-B断面) の採取試料の強度分布を図-10および図-11に示す。同図を見ると一部、レキ混じりのため試料採取できなかったところを除くと、注入予定範囲で薬液が充填され、固結していることが分かる。また、両ケースともに、先に注入したPGM3および7よりも、後から注入したPGM4および8の方が強度が大きくなっている。また、改良体の端部よりも、ラップする部分で強度が大きくなる傾向を示している。この傾向は、佐伯らが実施した溶液型薬液注入実験⁹⁾でも同様の傾向が認められている。この原因について明確なことは言えないが、一つの要因として先行して形成された改良体が壁となるため、薬液の流速が遅くな

り希釈の影響が小さくなることが考えられる。

薬液の注入後、改良範囲の試掘を行った際の改良土の形状を写真-1に示す。試掘された改良土は、レキや貝殻等を含んでいたが、全体に強度が均一であることが確認された。

b) 残留水位変動の強度に及ぼす影響

CaseA (満潮時施工) とCaseB (上げ潮, 下げ潮時施工) の平均改良強度の比較を表-3に示す。表よりCaseA, CaseBともすべての改良体で、平均改良強度は改良目標強度の63kN/m²を上回っていることが分かる。実験ケース別に見ると、CaseAの平均一軸圧縮強さはCaseBの約1.3倍となっている。これより、残留水位が変動している時に施工した場合、水位変動が無い場合(満潮時)に比べ改良強度が低くなることが確認された。しかしながら、CaseBにおいても、平均改良強度は目標改良強度を越えている。その理由は、予備注入の効果により、潮位変動の影響が抑制されているためと考えられる。

c) 薬液希釈の強度に及ぼす影響

薬液の希釈による強度の関係を確認するために、注入孔から50, 75, 125cmの位置での試料を採取した。図-12に注入孔からの距離と一軸圧縮強さの関係を示す。なお、A-4, B-4の試料は改良体のラップ部分となるので、プロットのみとした。図-12に示すように

表-3 ケース別の強度比較

Case	改良体No.	調査位置	改良体別の平均一軸圧縮強さ (kN/m ²)	Case別の平均一軸圧縮強さ (kN/m ²)
Case A	PGM3	A-2,3,4,14	68.7	87.8
	PGM4	A-4,5,6,8	103.4	
Case B	PGM7	B-2,3,4,14		66.4
	PGM8	B-4,5,6,8	73.7	

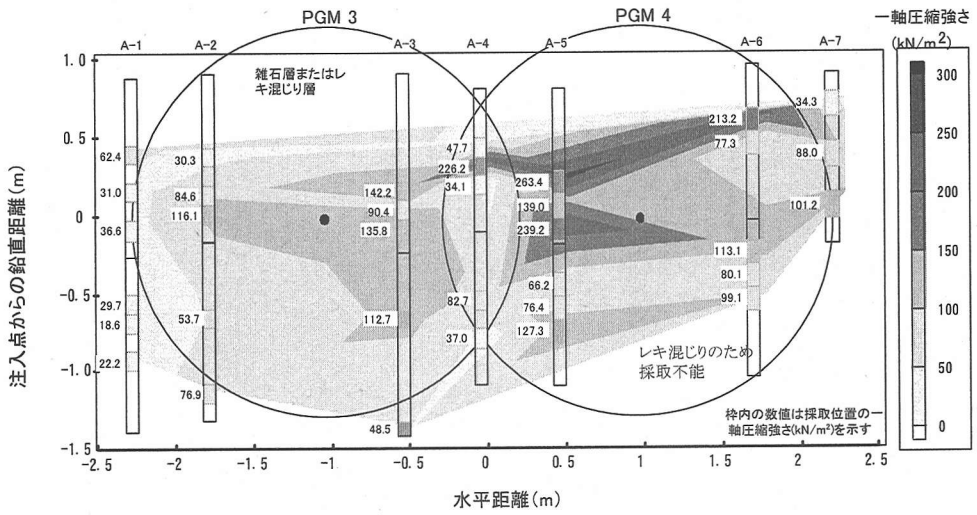


図-10 一軸圧縮強さ分布図 CaseA

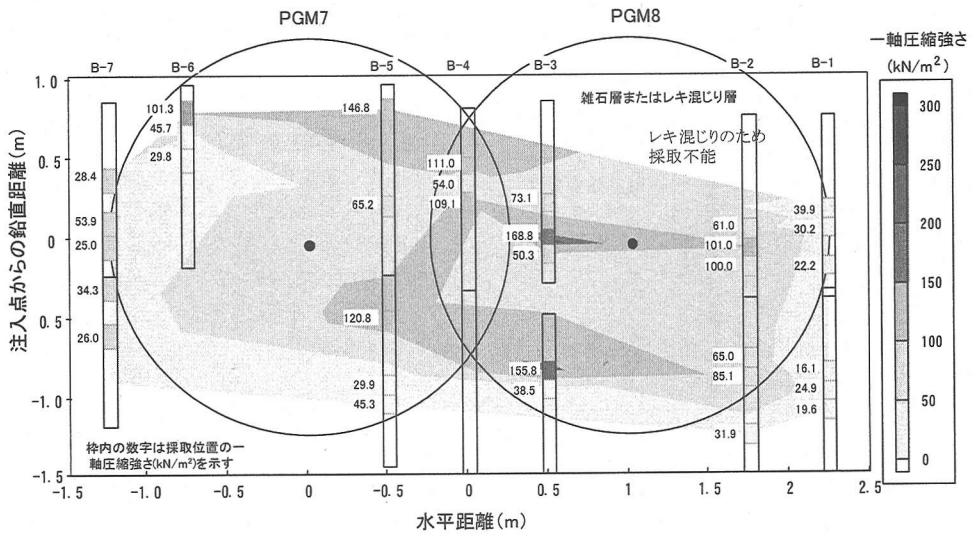


図-11 一軸圧縮強さ分布図 CaseB

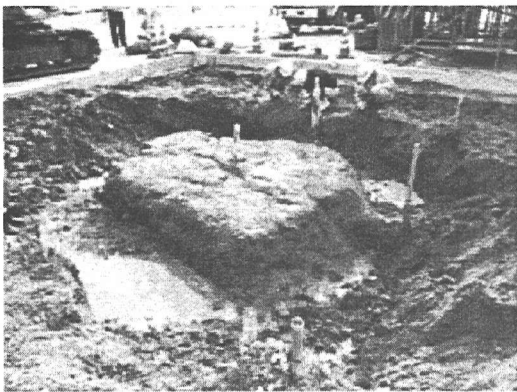


写真-1 改良体試掘状況

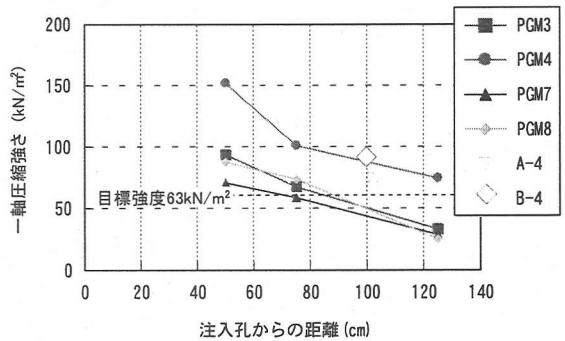


図-12 注入孔からの距離と一軸圧縮強さの関係

表-4 本工事仕様一覧表

項目	仕様
改良体体積	14.225m ³
溶液型薬液数量	5.670m ³
薬液中のシリカ濃度	6.0%
注入速度	15ℓ/min
改良体直径	3.0m, 2.5m, 1.25m
施工時期	2000.3.9~2000.8.31

注入孔から離れるに従い、強度が低下していることがわかる。これは、薬液が地盤中に浸透し、間隙水と置き換わる際に希釈されるためである。ここで、改良体の外縁部の125cmの試料は目標強度を下回っているが、A-4及びB-4の試料のように改良体同士がラップする箇所ではラップしていない場合と比較して強度増加が大きくなる傾向が見られた。以上の結果を考慮して、実施工における注入孔の間隔を2mとした。

d) 実験結果の実施工への適用

事前に懸念された「3. 検討内容」に示す4つの課題に関しては、今回の実験から、以下のような検討結果が得られた。

(i) 改良強度の設定

室内実験の結果から吸い出し防止および液状化防止のために必要な最低改良強度はそれぞれ、 $q_v=45\text{kN/m}^2$, 63kN/m^2 である。

(ii) 残留水位の変動に対する施工性

地下水の変動が小さい満潮時に比べ、水位変動時に施工を行った場合、改良強度が3割程度小さくなる結果が得られた。

(iii) 防砂シートの孔に対する施工性

試験工事では地盤間隙の10%程度の量に相当する瞬結タイプの懸濁型薬液を防砂シートに沿って事前に注入し、これらの孔の目詰めを行った。防砂シートの孔からの薬液の流出は生じておらず、注入範囲で必要な改良形状が確認されたことから、上記の対策工が有効に働いたと考えられる。

(iv) シラスに関する施工性について

レキ混じりのシラスに対する溶液型薬液の改良効果に関しては、事後ボーリング試料の一軸圧縮試験結果と試掘による形状確認の際の固化状況から、十分な改良強度が得られることが確認された。

これらの一連の実験結果から、溶液型薬液注入工法によるケーソン背面地盤の地盤改良が施工可能で

あり、当初の改良目的を満足することが確認されたため、本工法が岸壁改良工事に採用された。

検討位置の標準的な断面図を図-13に示す。本工事は、岸壁延長185m、改良体積14,200m³である。本工事では、試験工事と同じ施工方法が用いられ、約6ヶ月間で無事施工が終了した。施工仕様の概要を表-4に示す。

5. 改良体内部の間隙水圧挙動

施工終了後、改良域のマクロ的な改良効果を確認するために、ケーソン前面と改良地盤内において、間隙水圧の測定を実施した。今回の計測では、図-13に示すように、ケーソン前面の海底面および裏込め石と背面地盤の境界、改良地盤内部の3カ所に間隙水圧計を設置した。間隙水圧計の測定は溶液型薬液注入工法による改良後、ボーリングによって所定の深度まで掘削・計器を設置した後、シール材により空洞を充填して行った。

設置終了後の平成13年7月20日の9:20から24時間の水圧計の計測結果を図-14に示す。計測時の海面の状況は静穏状態であった。図-14中の水圧Pは、計測結果から0.001Hz以上の波形をカットし、計測期

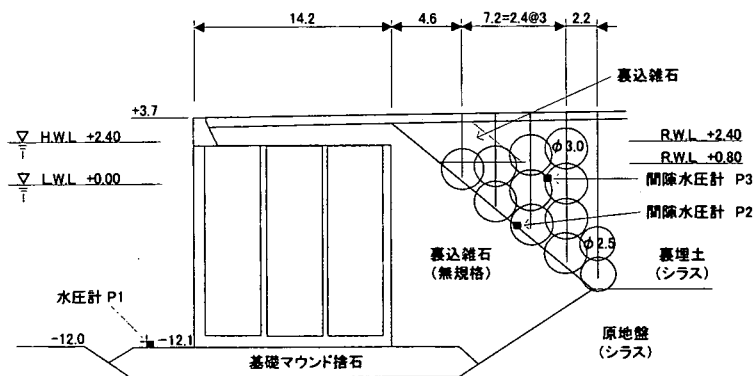


図-13 標準施工断面

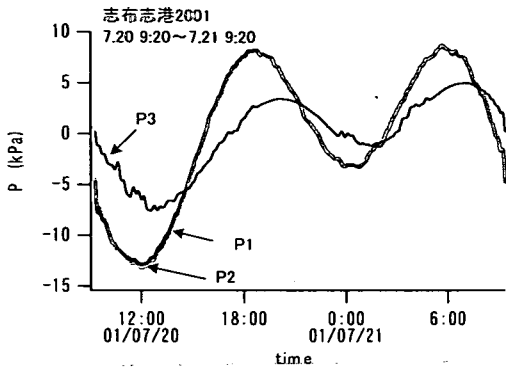


図-1 4 水圧計測結果 (潮位の影響)

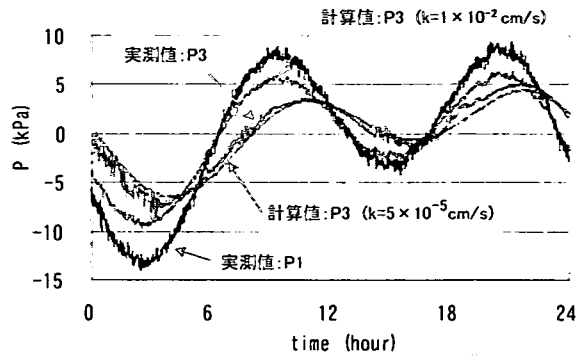


図-1 5 解析値と実測水圧の比較

間の各水圧計の平均値を差し引き、潮位による水圧の変動量を表したものである。ケーソン前面 (P1) と裏込境界の水圧 (P2) の変動値はほぼ同じ値となっている。遮水シートから3m離れた改良土内部の水圧の変動値 (P3) は、ケーソン前面に比べて50%程度小さな値となっている。また、図-4の改良前に測定した前面水位と観測井戸の水位の関係では、両者に位相のずれはほとんど見られないのに対し、改良後にはケーソン前面の水圧が2時間程度位相が遅れて伝達しているのが分かる。このことから、改良範囲の透水係数が、全体的に小さくなっており、前面の波圧が背面に伝わりにくい地盤に改良されていることが分かる。

この位相のずれから改良体の透水係数の低下を定量的に把握するために、一次元の間隙水圧伝搬モデルを用いて検討を行った。解析モデルには善らの地盤中の変動水圧の基礎方程式⁹⁾を使用し、図-13に示す裏込め境界 (P2) と改良体内部の間隙水圧測定位置 (P3) の2点間を一次元のモデル地盤と見なして解析を行った。解析では、地盤の透水係数を変化させながら、裏込め境界の変動水圧 (P2) とこの境界からほぼ直角に3m離れた改良地盤内部の変動水圧 (P3) の位相が一致する地盤の透水係数を求めた。現位置砂の室内透水試験結果とほぼ同程度である $k=1 \times 10^{-2} \text{cm/s}$ と、 $5 \times 10^{-5} \text{cm/s}$ とした場合の2ケースについて求めた改良地盤内の変動水圧の計算結果と実測値を図-15に示す。透水係数 (k) を $1 \times 10^{-2} \text{cm/s}$ としたケースでは、計算結果はP2の実測値と位相が一致しているのに対し、 $k=5 \times 10^{-5} \text{cm/s}$ のケースでは、計算結果はP3の実測値とほぼ一致した。これより、改良地盤の透水係数はおよそ $5 \times 10^{-5} \text{cm/s}$ 程度であることが推測された。

図-16は、志布志港に大型の低気圧が接近した時の短期間 (200秒間) の計測結果である。計測結果から1Hzより高周波の波をカットし、計測期間の各水圧

計の平均値を差し引いた値であり、波浪による水圧の変動量を表している。裏込境界面の水圧 (P2) はケーソン前面の水圧 (P1) に比べ最大でも70%程度の値となっているのが分かる。また、改良土の内部では若干の水圧変動は生じているものの、波浪による水圧変化の影響をほとんど受けていないことが分かる。

以上のことから、溶液型薬液注入工法により改良されたことにより、地盤の透水性が小さくなり、潮位や波浪による水圧の影響を背面地盤に伝えにくい地盤に改良されていることが確認された。

6. 結論

今回の一連の実験から以下の結論が得られた。

- (1) 現位置における防砂シートと背面砂を用いた吸い出し模型実験装置により、吸い出し現象を再現し、固結強度を変えた吸い出し実験を行った。この結果、背面砂の固結強度を大きくしていくと、吸い出される砂量が減少していき、ある大きさの波圧に対して吸い出し現象が防止できる一定の強度があることが確認された。
- (2) 背面の残留水位が大きく変動する上げ潮時と満潮

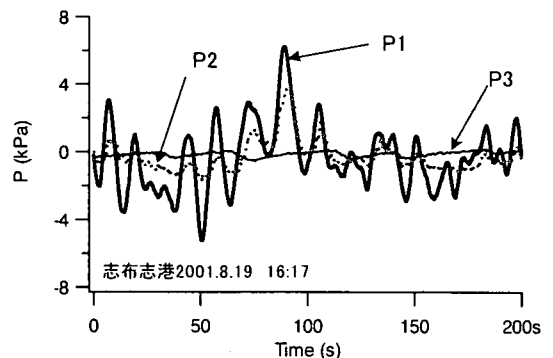


図-1 6 水圧計測結果 (波圧の影響)

時の潮止まりの状態とて薬液注入を実施し、ケーソン背後の水位変動と改良強度の関係を調べた。この結果、潮止まりに施工した方が改良強度は約3割程度大きくなることが確認された。しかしながら、水位変動があるときに施工した場合も、平均強度では、目標改良強度を上回ることが確認されたため、今回の本施工では、施工時間帯を考慮する必要がないことが明らかとなった。

(3) 事後調査によるボーリング試料の一軸圧縮試験結果と試掘による形状確認の際の固化状況から、溶液型薬液注入工法を用いることでシラス地盤に対して十分な効果が得られることが確認された。

(4) 施工終了後の現地計測の結果、吸出しの要因となる潮位や波浪による水圧変動の伝搬が改良地盤内部では著しく抑制されていることが確認された。改良地盤内部の水圧挙動から、薬液を注入した施工範囲全体で、潮位や波浪による水圧を背面地盤に伝えにくい地盤が形成されることがわかった。また、一次元の間隙水圧伝搬モデルによる解析結果から、改良土の透水係数は $5 \times 10^{-3} \text{cm/s}$ 程度に低下することが推測された。

謝辞：本報告をとりまとめるに当たり、国土交通省志布志港湾工事事務所の方々にご協力を頂いたことを記し、ここに謝意を表します。

参考文献

- 1) 風間基樹, 稲富孝昌, 今村俊博: 深層混合処理工法による格子状改良地盤の地震時挙動, 港湾技術研究所報告, 第2巻, 4号, pp. 141~179, 1983.
- 2) 大森弘一: 軟弱地盤における設計/施工例-タンク基礎(間隙水圧低下による地盤強化対策), 基礎工, Vol. 18, No. 12, pp. 122-129, 1988.
- 3) 林健太郎, 善功企, 山崎浩之, 林規夫: 溶液型薬液注入工法の浸透および強度特性に関する大型土槽実験, 土木学会論文集, No. 694/III-57, pp. 221-228, 2001.
- 4) 佐伯茂, 岸本秀隆, 小玉茂義, 長谷川英勝, 林健太郎, 河村健輔: 溶液型薬液注入工法による既設矢板岸壁背面の地盤改良, 日本材料学会, 第4回地盤改良シンポジウム, pp. 155-160, 2000.
- 5) 永久グラウト研究会: 超微粒子シリカグラウト「パーマロック」による固結土の耐久性について.
- 6) 善功企, 野上富治, 山本良, 藤井照久, 林規夫: 溶液型薬液注入工法の設計法に関する検討, 第34回地盤工学研究発表講演集, 2000.
- 7) 山崎浩之: 護岸背後地盤の吸出しに関する試験, 第30回土質工学研究発表会, pp. 1089-1090, 1995.
- 8) ELDOR, M and DAGAN, G : Solution of Hydrodynamic Dispersion in Porous Media, WATER RESOURCES RESERCH, Vol. 8, No. 5, pp. 1316-1331, 1972.
- 9) 善功企: 海底地盤の波浪による液状化に関する研究, 港湾技研資料, No. 755, pp. 32, June, 1993.

(2002. 2. 28 受付)

PREVENTION OF LIQUEFACTION AND EROSION OF BACKFILL BEHIND THE QUAY WALL USING NEW SOLUTION TYPE GROUT

Kentaro HAYASHI, Kouki ZEN and Hiroyuki YAMAZAKI

In this paper, the workability and the effectiveness of the new grouting method as countermeasure against liquefaction and erosion is studied. The stiffness of the improved sand against liquefaction and erosion, and the workability under the large changes of residual water level, and countermeasure against the leak of the grout from the damaged retaining geotextile are extensively examined through laboratory and field tests data. The results of these tests data indicate that this new grouting method is useful enough for the countermeasure against liquefaction and erosion for the back fill of the quay wall.