

## 旧江戸城石垣の崩壊および復旧工事に関する研究\*

— 関東大震災復興期を中心にして —

Study on Breakdown of Stonewalls of Former Edo Castle and their Repair-works.

— In Relation to Reconstruction after the Great Kanto Earthquake —

岡松泰弘\*\* 新谷洋二\*\*\*

By Yasuhiro OKAMATSU and Yoji NIITANI

要旨:現在の皇居はかつての江戸城である。1590(天正18)年に徳川家康が居城として以来、孫の家光の代まで約40年をかけて築かれた。しかし完成後、明治維新までの約240年間に絶えず災害等により被害を受け、その都度復旧されてきた。明治以降も大正12(1923)年の関東大震災で大被害を受けている。前回、宮内庁書陵部公文書係に保存されている関東大震災後の復旧記録を調査できたところ、地震対策のため石垣の内部は練積石垣が用いられたが、外観上は皇居を囲う堀ということから、あたかも空積のように見せて築かれていることが明らかになった。しかし前回の調査で明らかになったのは資料の一部であった。そこで今回は前回の発表に続いて、新しく閲覧できた資料に基づいて、前回の発表内容と比較検討しながら復旧状況の全貌を明らかにした。

### 1. はじめに

江戸城の石垣は災害により何度も崩れ、その度に修復工事がなされてきた。東京市史稿によると<sup>1)</sup>、慶安・元禄・安政などの主な地震では甚大な被害を受け、その都度復旧工事が行われた。しかし江戸時代に石垣復旧のされた位置とその工法に関しては、ある程度正確で具体的な史料は今のところ無い。その後明治以降になると比較的正確な図面などが残されているが、そのうち大正12年の関東大震災については宮内庁に残された資料により復旧された位置と工法が明らかになった。既にその一部については発表を行ったが<sup>2)</sup>、今回はその後引き続き閲覧し、明らかになった部分について報告する。

### 2. 本研究の経緯

地下鉄7号線建設<sup>3)</sup>にともなう地下鉄7号線溜池・駒

込間遺跡調査会(以下、遺跡調査会)<sup>4)</sup>による旧江戸城外堀の調査研究の一環として、「青木家文書絵図資料<sup>5)</sup>」の検討が行われた。これは安政江戸地震で崩壊した石垣の復旧に際して作られた入札のための図面といわれるが、これに示されている石垣の崩壊箇所を確認検討するために平成7年7月に現況の観察が行われた。これらの成果は、遺跡調査会の北原が「青木家文書」について<sup>6)</sup>、新谷が石垣の観察結果について<sup>7)</sup>、遺跡調査会の報告書の中にまとめている。

しかし安政江戸地震以後発生した関東大震災でも旧江戸城石垣は崩れていることから、遺跡調査会では関東大震災後の復旧工事に関する資料の調査も行い、宮内庁書陵部公文書係に保管されている関東大震災に関わる宮城の石垣復旧工事の工事録を宮内庁の許可を得て、閲覧・調査した。この結果は新谷・岡松が遺跡調査会の報告書の中にまとめ<sup>8)</sup>、宮内庁・営団地下鉄および遺跡調査会の許可を得て、平成9年6月の第17回土木史研究発表会にその成果を報告した<sup>9)</sup>。

しかし既に述べたように、このとき調査された資料は全体の一部に過ぎず、この後新たに多くの資料を閲覧することができたことから、改めて二つの資料をあ

\* keywords : 江戸城、石垣、関東大震災

\*\* 正会員 工修 埼玉県庁

(〒336-8501 埼玉県浦和市高砂3-15-1)

\*\*\* フェロー会員 工博 日本大学理工学部土木工学科

(〒101-8308 東京都千代田区神田駿河台1-8)

わせて、その全貌について今回報告する。

### 3. 資料の概要

#### (1) 宮内省資料

以上のような経緯で入手できた資料を本研究では「宮内省資料」と呼ぶこととした。この「宮内省資料」は遺跡調査会による調査という特別な背景から公開を許された。数多くあるそれまでの旧江戸城石垣を対象とした既存の文献には、この資料より明らかになったコンクリートを用いた復旧工法について述べたものは皆無である。つまり外観からは気が付かない石垣の内部の状況が、約70年ぶりに明らかになった。

#### (2) 工事録

本研究で閲覧した宮内省資料は、主に大正12年から昭和4(1929)年の関東大震災により被害を受けた宮城の石垣の復旧工事に関するものである。このうち当時の宮城、つまり現在の皇居に関するものは「工事録 宮城ノ部」と書かれたものである。これらは工事に用いた仕様書と付属図面をまとめたもので、この中に番号順に各復旧工事に関連する資料がおさめられている。また仕様書以外にも、例えば「セメント注文書」等も含まれている。つまり「工事録」は管轄区域での工事に関連する資料をまとめたものである。

#### (3) 資料aと資料b

本研究に用いた宮内省資料を筆者たちは入手の経緯から2種類に分けた。まず地下鉄7号線建設に際しての調査の一環として調査された5冊の母冊からなる資料を「宮内省資料a(以下、資料a)」とした。

さらにその後日本大学理工学部新谷研究室が宮内庁において資料の調査を行ったところ、宮内省資料a以外に18冊の工事録を閲覧・調査することを許可された。このとき得られた資料のうち研究に用いた9冊を「宮内省資料b(以下、資料b)」とした。本研究では「宮内省資料b」を中心に「宮内省資料a」を加えて、復旧工法の検討を行った。なお「宮内省資料」にある各工事は表-1の通りである。

### 4. 工事時期と箇所

閲覧した資料の中で、各工事は仕様書に書かれた工期から、大正12年11月の「震災ニ付キ宮城外苑凱旋道路入口袴腰石垣修繕工事(①)(資料a)<sup>9)</sup>」が最も早く始まり、昭和3年の「紅葉山附近石垣復旧工事(⑩)<sup>10)</sup>」

が最も遅い時期に行われている。これより関東大震災の起きた大正12年の末には始まり、昭和2~3年までかかったものと思われる。

次に各資料の平面図より大まかな工事の位置を図-1に示した。資料aの工事箇所を○で、資料bの工事箇所を●で示し、さらに『震害報<sup>11)</sup>』付図では崩壊したとされているが、閲覧した資料には復旧工事の記録が無い箇所を△で示した。ただし、旧本丸付近には復旧工事が行われているが、この付図には崩壊の印が無いことから、この付図は旧江戸城の内郭の周囲の被害を示しているものと思われる。また北の丸では復旧工事の記録が「工事録」からは見つかっていないが、同付図には土手沿いに多くの被害が記録されている。ここも当時、何らかの復旧工事が行われたものと思われる。しかし工事の記録が無いのは、この部分がかつて陸軍が管理していたため、終戦時に焼却処分されたためと考えられる。遺跡調査会によって、旧陸軍の資料を引き継いでいると思われる防衛庁に問い合わせが行われたが、そのような資料は無いとの回答であった。

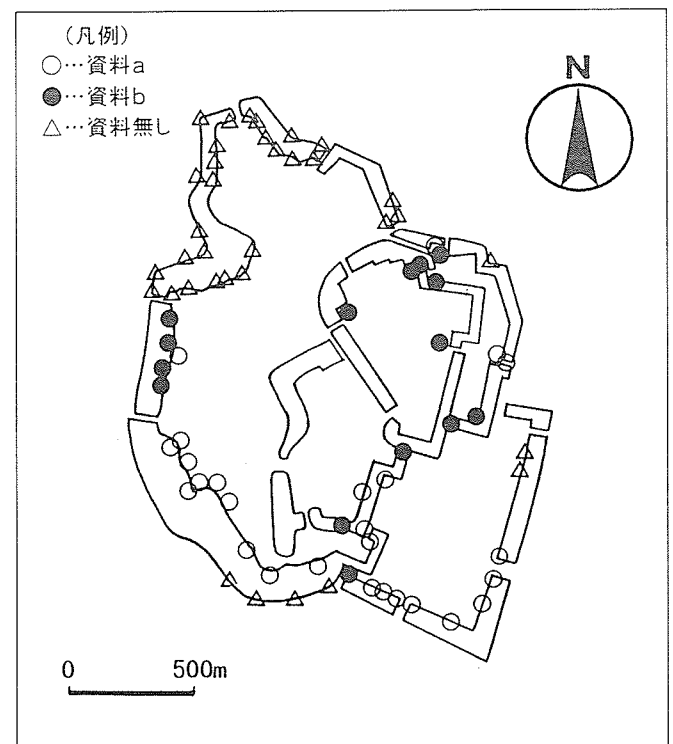


図-1 宮内省資料aおよび資料b<sup>12)</sup>(作成:岡松)

### 5. 新資料での工法の特徴

次に「宮内省資料」から具体的な、関東大震災で崩れた旧江戸城内郭の石垣の復旧工法について整理する。そこで本研究では、石垣を①一般の石垣、②土手石垣、③櫓台石垣、④その他、の3種類に分けて復旧

表-1 各工事の工法

(1)一般の石垣

番号	工事名	資料a, b	年月	コンクリート(基礎) 1:3:6	コンクリート(築石間) 1:3:6	コンクリート(裏込) 粗石入1:3:6
①	梅林門附近石垣復旧工事	資料b	T13.3	×	×	×
②	宮城二重橋脇外巻箇所石垣復旧工事	資料a	T13.6	△(空積部分のみ)	○	○火山灰
③	馬場先門南方外巻箇所石垣復旧工事	資料a	T13.6	×→土台木	○	○火山灰
④	桜田門東方石垣復旧工事	資料a	T13.7	×	○	○火山灰
⑤	平川門脇外構石垣震災復旧工事	資料a	T13.7	×	○	○火山灰
⑥	平川門竹橋間石垣復旧並排水路工事	資料a	T13.9	×	○	×
⑦	梅林門附近石垣復旧工事	資料b	T13.11	×	○	○1:4:7
⑧	西拵橋附近石垣復旧工事	資料b	T13.12	×	○	○1:4:7
⑨	主馬寮厩舎脇石垣復旧、改造及撤廃工事	資料b	T14.3	○/×	×	×
⑩	宮城外苑東南二重橋下石垣復旧工事	資料b	T15.8	×	○	×
⑪	紅葉山附近石垣復旧工事	資料b	S3.2	×	○	×

(2)土手石垣

番号	工事名	資料a, b	年月	コンクリート(基礎) 1:3:6	コンクリート(築石間) 1:3:6	コンクリート(裏込) 粗石入1:3:6
①	宮城外濠沿護岸石垣復旧及根固メ工事	資料a	T13.8	○	×	×
②	半蔵門北方濠沿石垣復旧工事 半蔵門北方外濠沿石垣復旧並二斜面土留工事	資料b	S3.2	○	○	×
③	宮城半蔵門附近及惇明府間外構石垣震災復旧工事	資料a	T12.12	×	○	×
④	半蔵門北寄外構石垣復旧工事	資料b	S2.4	×	○	×
⑤	宮城風水被害復旧土木工事	資料b	T15.3	○	○	×
⑥	鉄橋脇外一ヶ所石垣復旧工事(山里門外倉庫裏)	資料b	T15.9	×	○	×

(3)櫓台石垣

番号	工事名	資料a, b	年月	コンクリート(基礎) 1:3:6	コンクリート(築石間) 1:3:6	コンクリート(裏込) 粗石入1:3:6
①	大手門内及同門脇石垣復旧工事	資料b	T14.3	×	○	○
②	桜田門渡櫓其他取解及櫓下石垣復旧工事	資料b	T14.6	×	○	○粗石入1:4:8
③	宮城坂下門渡櫓下石垣修築工事	資料b	T14.10	×	○	×
④	平川門石垣復旧工事	資料b	S2.4	×	○	×
⑤	内桜田門櫓下石垣復旧工事	資料b	S2.4	×	○	○粗石入1:4:8

(4)その他

番号	工事名	資料a, b	年月	コンクリート(基礎) 1:3:6	コンクリート(築石間) 1:3:6	コンクリート(裏込) 粗石入1:3:6
①	震災二付キ宮城外苑凱旋道路入口袴腰石垣修繕工事	資料a	T12.11	×	×	×
②	大手門前道路両側石垣復旧工事	資料a	T13.7	×→○	○	×

※各工事名に付けた「番号」は、各復旧箇所の図面における番号に対応している。

※○は用いられている、×は用いられていない、また△は一部もしくは設計変更で用いられているものを示す。

※「火山灰」は「火山灰入り粗石コンクリート」を使用しているもの。

※配合が1:3:6以外のものは、その都度記した。

工法をそれぞれまとめた。「一般の石垣」は多くの部分を占める平石垣で、「土手石垣」は桜田門から半蔵門、田安門へと続く吹上の内堀沿いの鉢巻石垣(仕様書では「外構石垣」)、と裾石垣(仕様書では「護岸石垣」)のこである。また「櫓台石垣」は、各枅形門の櫓門の櫓台石垣のこである。その他に、特殊な石垣でこれらには属さないと思われる石垣を「その他」として扱った。

### (1) 一般の石垣

前回の報告では工事の一例として、資料aから「桜田門東方石垣復旧工事(④)<sup>13)</sup>」の仕様書の全文の要約を示したが、今回は資料bから「梅林門付近石垣復旧工事(⑦)<sup>14)</sup>」を例に説明する。

「梅林門付近石垣復旧工事(⑦)」の仕様書によれば、練積(仕様書では「練築」)と空積(仕様書では「素築」)の2種類が用いられているが、大部分は練積である。練積石垣では、築石の間隙に1:3:6配合のコンクリートを充填し、さらに裏込下部には1:4:7配合の粗石入コンクリートを築石の一段ごとに層状に打ち込んでいる。築石間隙に挿入したコンクリートは、石垣表面から4尺(約1.2m)までの範囲に用いるが、表面から5寸(約15cm)は除き、また表面にコンクリートが露出しないように特に注意することを指示している。さらに在来石垣とのつなぎにの部分は「既設石垣ニ取付ヶ所ハ馴染能ク入念ニ築造スベシ」と指示している。このような配慮により、表面からは在来通りの空積に見えるように心がけられている。なお練積石垣の箇所には千鳥に涙孔を設けている。

以上の工法を整理すると次のような点が「一般の石

垣」の練積石垣の特徴といえる。

- ・築石の間隙に1:3:6コンクリートを挿入している。
- ・裏込の下部を粗石コンクリートで施工している。
- ・築石の面から15cmはコンクリートを用いず、また表面にコンクリートが露出しないようにしている。

なお在来通りの空積石垣は築石の積み方を「既設ニ倣ヒ乱積」にすること以外は特に記されていない。

また図-2が工事された箇所、図-3がこの練積石垣の断面図の一例である。なお、各断面図は筆写したものに寸法等を書き直した。

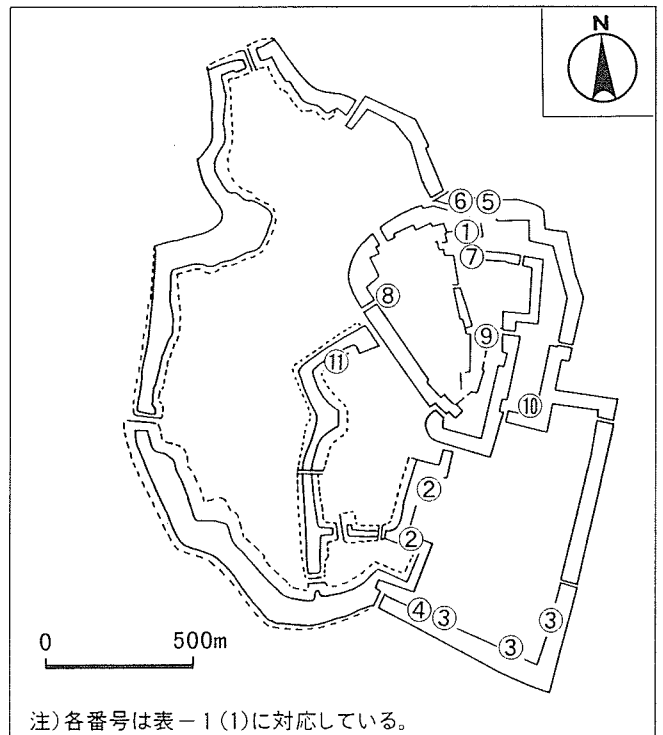


図-2 一般の石垣の復旧箇所<sup>13)</sup>(作成:岡松)

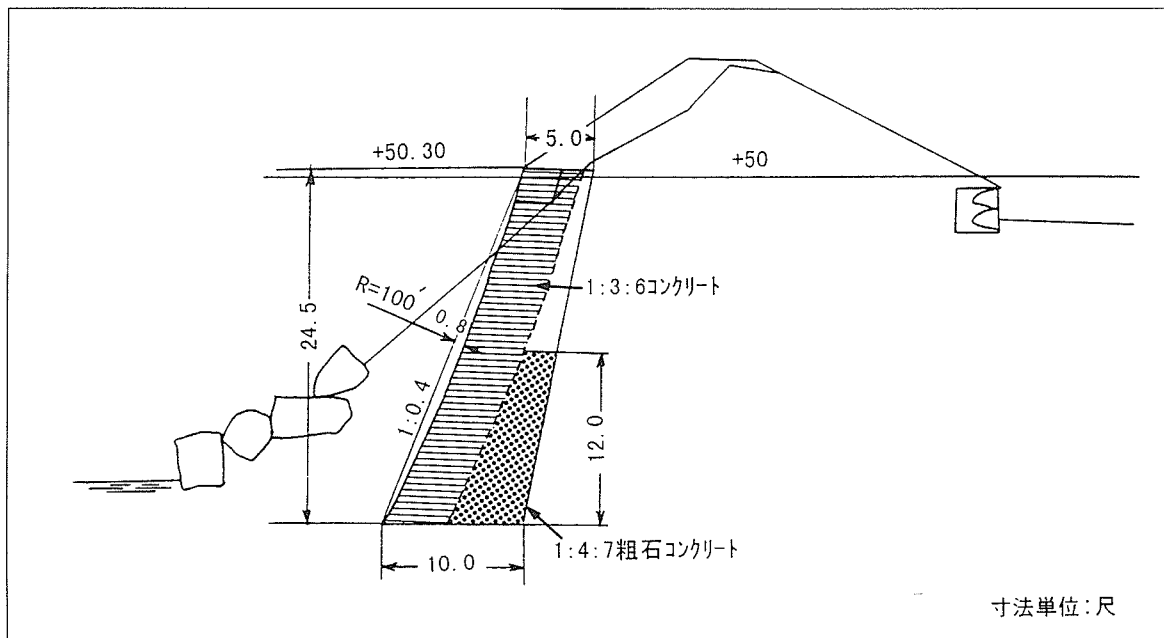


図-3 一般の石垣の断面図<sup>14)</sup>(宮内省資料)

一般の石垣の多くの箇所では、この「梅林門付近石垣復旧工事(⑦)」とほぼ同じ工法が用いられているが、中には「梅林門付近石垣復旧工事(①)<sup>14)</sup>(⑦とは別の工事)」のように全て在来工法と同じ空積(仕様書では「素積」)を用いて復旧しているものや、また旧二の丸の銅門付近の「主馬寮厩舎脇石垣復旧、改造及撤廃工事(⑨)<sup>14)</sup>」のように築石部分は空積であるが、根石部に基礎砕石・基礎コンクリートを施工しているものもある。なぜ空積のものと練積のものがあるのか、明確には分かっていないが、「梅林門付近石垣復旧工事(①)」は、一般の石垣の中で最も早い大正13年3月に行われている。それ以降のものは練積が用いられている。

## (2) 土手石垣

土手石垣は図-1で見えるように、北の丸を含めて右回りに外桜田門から清水門までの土手のほぼ全域で被害が生じている。この土手石垣は鉢巻石垣と裾石垣といった上下2つの石垣であるが、宮内省による復旧工事ではおおよそ半蔵門を境にそこから北と南とに、それぞれ復旧工事がなされている。そこで土手石垣は鉢巻石垣と裾石垣に分けて考察した。

### ① 鉢巻石垣

資料bには昭和2年に復旧された半蔵門脇の石垣復旧についての記録が含まれる。その工事名は「半蔵門北寄外構石垣復旧工事(④)<sup>16)</sup>」である。図-4がそれを含めた鉢巻石垣の工事箇所である。

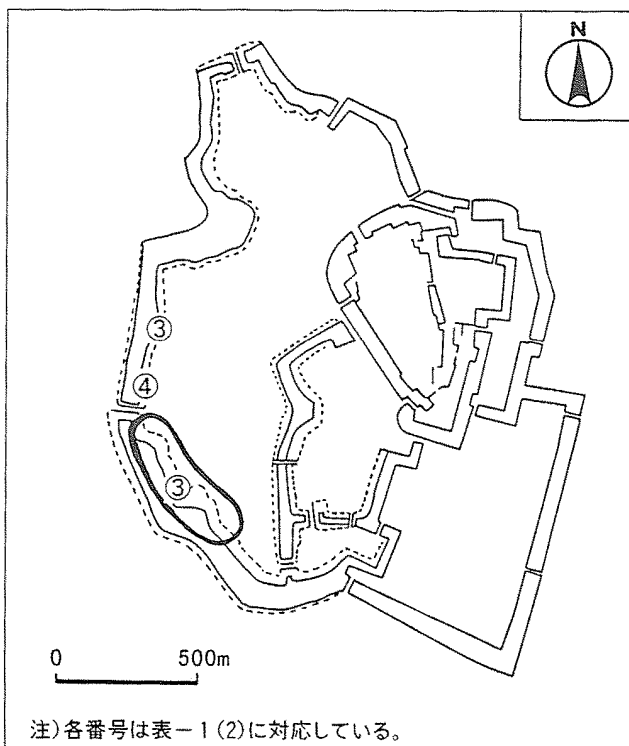


図-4 鉢巻石垣の復旧箇所<sup>15)</sup>(作成:岡松)

なおこの図-4と裾石垣についての図-6では、工事箇所が点在するため、大まかにそれらの工事が行われている範囲を示した。

石垣の工法は、築石間に1:3:6配合のコンクリートを充填した練積である。ただし裏込は在来通り割栗石だけを用いた工法で、「一般の石垣」と異なりコンクリートは用いられていない。図-5が仕様書の付属図面の断面図である。

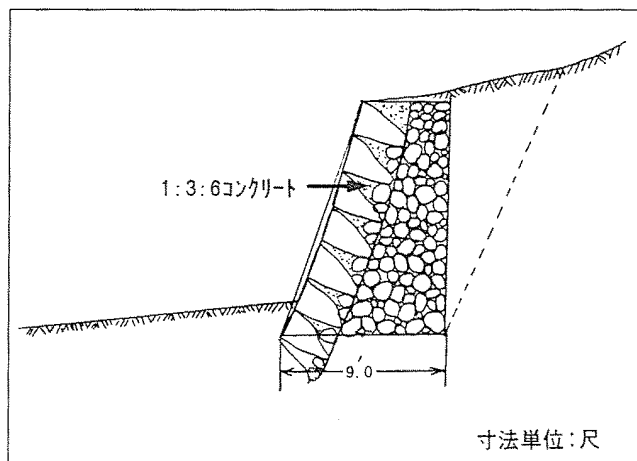


図-5 鉢巻石垣の断面図<sup>13)</sup>(宮内省資料)

### ② 裾石垣

裾石垣は昭和3年に「半蔵門北方濠沿石垣復旧工事(②)<sup>16)</sup>」が行われている。資料aにある「宮城外濠沿護岸石垣復旧及根固メ工事(①)<sup>17)</sup>」では主に半蔵門の南であったのに対し、この工事では半蔵門の北の石垣を復旧している。図-6は裾石垣の工事箇所である。

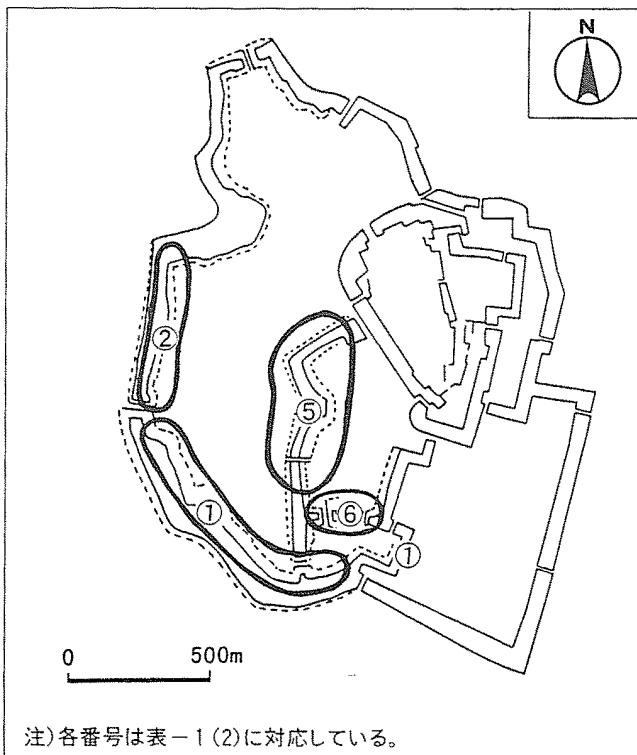


図-6 裾石垣の復旧箇所<sup>15)</sup>(作成:岡松)

石垣の工法は図-7のように、石垣基礎コンクリートを施工し、さらに築石の周辺に石垣裏コンクリートを充填している。また積み方は「大体布積」であるが「総テ在来通り」に積むことを指示している。

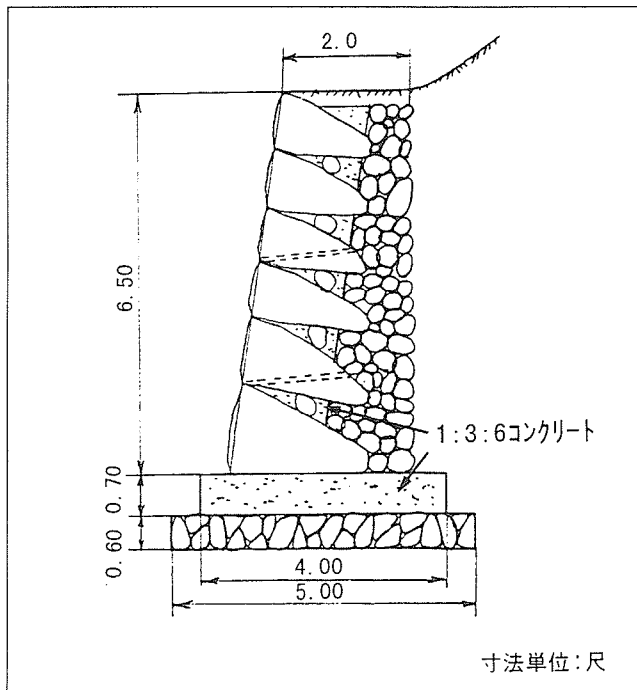


図-7 裾石垣の断面図1<sup>10)</sup>(宮内省資料)

この工事では石垣を取抜き、掘削に着手したところ、土手の法面の土砂が崩れた。これは調査の結果、震災で表面からは見えない亀裂が法面に生じ、その部分で水道管が漏水し、さらに豪雨により雨水が亀裂に入った結果おきたものであったと分かった。この法面の復旧にはかなりの費用がかかるため復旧工事は一旦中止

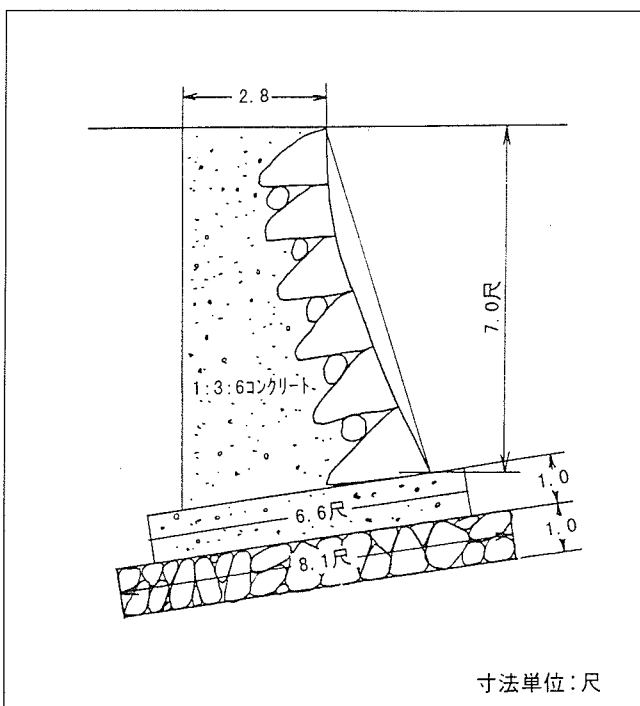


図-8 裾石垣の断面図2<sup>10)</sup>(宮内省資料)

され、改めて「半蔵門北方外濠沿石垣復旧並ニ斜面土留工事(②)<sup>10)</sup>」が行われた。この工事では堀沿いの裾石垣に加えて、土手の斜面に土留めのための竹柵が設けられている。

この改めて行われた復旧工事での断面は図-8のように築石間から裏込全体にかけて1:3:6配合のコンクリートが用いられている。図-9に土手法部に設けられた竹柵の断面を示す。

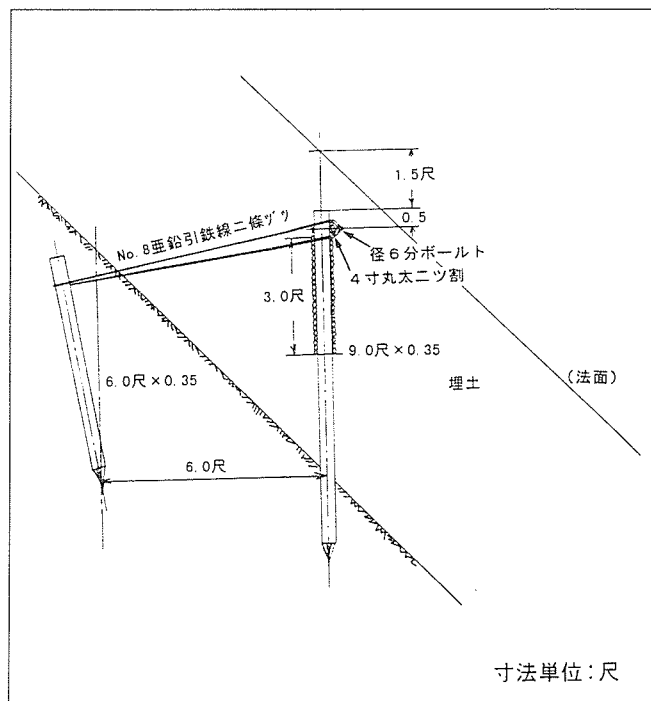


図-9 竹柵の断面図<sup>10)</sup>(宮内省資料)

### (3) 櫓台石垣

櫓台石垣は5ヶ所で復旧がなされている。図-10が復旧工事の行われた門の位置である。これらのうちの一例として「桜田門渡櫓其他取解及櫓下石垣復旧工事(②)<sup>18)</sup>」を考察する。この工事では渡櫓および門・高麗門・煉瓦塀の取り解きも行われているが、ここでは石垣の復旧工事の工法について整理する。石垣内部は練積で築石の表面から3尺までの間隙には1:3:6配合のコンクリートを充填しており、裏込部分には1:4:8割栗コンクリートとその内側に割栗石を充填している。ただしコンクリートを用いた際に、「トロ」が表面に流出しないように丁寧に打ち込むことを指示している(図-11)。

他の4門(大手門、坂下門、内桜田門、平川門)でもこの「桜田門渡櫓其他取解及櫓下石垣復旧工事(②)」とほとんど同じ工法が用いられている。つまり外観は在来石垣に見えるように、内部はコンクリートを充填した練積としている。ただし平川門と坂下門では裏込部分に1:4:8配合の割栗コンクリートは使用しておらず、築石間か

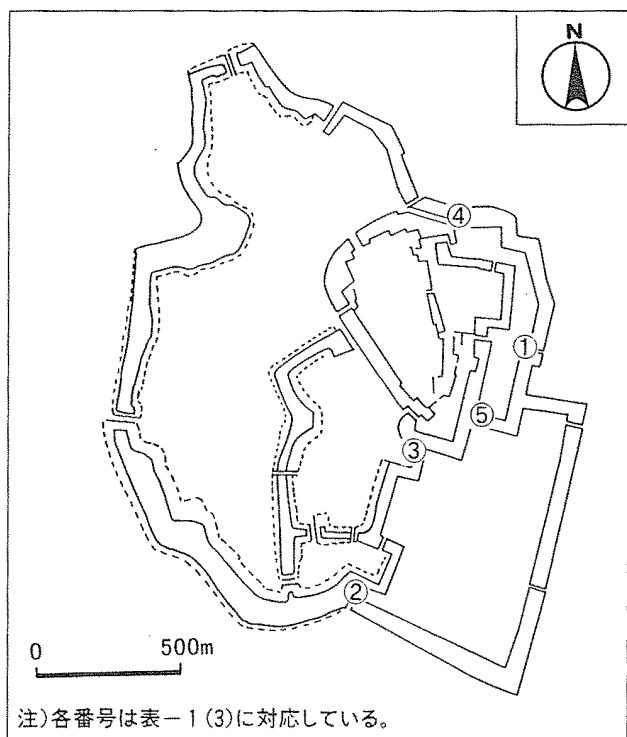


図-10 櫓台石垣の復旧箇所<sup>15)</sup>(作成:岡松)

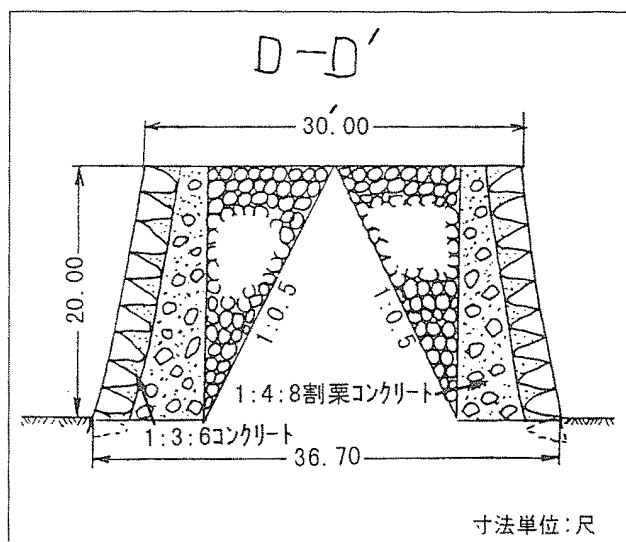


図-11 櫓台石垣の断面図<sup>16)</sup>(宮内省資料)

ら裏込部分までを1:3:6コンクリートを充填している。

なお外桜田門櫓台石垣には近づくことができるので観察したところ、遠目には気が付かないが、ところどころにコンクリートがはみ出していることが分かった。

## 6. 前資料との違い

前回調査した資料aに引き続き、今回新たに資料bを調査したわけだが、ここで前回報告した資料との共通点と相違点について整理した。なお「櫓台石垣」は資料aには無く、「その他」の石垣は資料bでは特に無かったので、ここでは「一般の石垣」と「土手石垣」の2種類について資料aと資料bの違いを整理した。

### (1) 一般の石垣

前回閲覧した資料では、「桜田門東方石垣復旧工事(④)」に見られるように、石垣の外観はほぼ在来通りにしながら、間知石の間隙には1:3:6配合のコンクリート(原資料では「混凝土」)を使用し、さらに裏込部分のうち、その高さの下から1/3までを1:3:6配合の火山灰入り粗石コンクリートを用いているものもあった。また表面にトロが流出しないように指示している。

一方新たな資料による工法は、多くの箇所では前回報告した工法とほぼ同じであった。ただし「梅林門付近石垣復旧工事(⑦)」では、粗石入りコンクリートの配合は1:3:6ではなく1:4:7で、また火山灰は用いられていない。また「梅林門付近石垣復旧工事(①)」のように在来石垣との接続部分だけでなく、全体を空積で復旧したものもあった。

### (2) 土手石垣

#### ① 鉢巻石垣

資料aでの鉢巻石垣としては大正12年に「半蔵門付近及惇明府間外構石垣震災復旧工事(③)」<sup>9)</sup>が行われている。その特徴は築石間にだけ1:3:6配合のコンクリートを用いた練積であったが、裏込部分は在来通りで、コンクリートを用いていない。

一方資料bでは、昭和2年に行われた「半蔵門北寄外構石垣復旧工事(④)」が今回明らかになったが、この工法も同様に築石間に1:3:6配合のコンクリートを用いているが、裏込部分には用いられていない。

#### ② 裾石垣

資料aでの裾石垣の復旧工事は、大正13年に半蔵門付近から桜田門付近にかけて「宮城外濠沿護岸石垣復旧及根固め工事(①)」が行われているが、ここでは在来の土台木を取り除き、もしくはそれを取り囲むように基礎コンクリートを設け、その上に空積で石垣を復旧している。

一方資料bの昭和3年に行われた「半蔵門北寄方濠沿石垣復旧並ニ斜面土留工事(②)」では、やはり土台木の代わりに基礎砕石と基礎コンクリートを設けているが、築石間は空積ではなく間隙に1:3:6コンクリートを挿入した練積となっている。

ともに基礎コンクリートの上に石垣を復旧しているが、大正13年の工事では空積であったのが、昭和3年の工事では練積で行われている。なおどちらも築石の積み方は在来通りに積むように指示している。

## 7. まとめ

今回の資料は前資料とは多少の違いはあるが、おおむね同じ工法が用いられている。その特徴としては以下のものが挙げられる。

- ・コンクリートを築石間や裏込に使用している。
- ・その一方で在来の外観を損なわないために、表面は在来石垣と変わらないようにしようと努めている。

この復旧工事は関東大震災による甚大な被害を受けたという特殊な背景の下で、宮城の安全のために、従来の空積に代えて、築石間や裏込部分にコンクリートを用いた工法が復旧に使われた。また宮城としての威厳を守る必要から、それまでの外観を維持するため、外からは空積に見えるような注意が払われた。

このように内部は在来のものとは異なるコンクリートを用いた練積が用いられた。現在はこのような工法を用いることはできないが、これらは文化財保護法の作られる前の出来事であった<sup>19)</sup>。つまり戦後の「文化財を改変していいのか」といった議論がおきる以前のことであったので、この関東大震災後の復旧工法をみて、その是非を問うことはできない。しかし今後石垣の修理にあたり直面する地震に対する補強を考えるにあたり重要な事例であると言えることができる。

## 8. 今後の石垣修復の課題

本研究により、関東大震災後の復旧工事で旧江戸城石垣の崩壊部分の状況と、その復旧工法の状況が明らかになり、その結果、復旧石垣の大部分が、空積から練積に変わっていることが明らかになった。

石垣を歴史的に考察するとき、地震・災害等により何回も崩れてきたことが分かる。こういった歴史的土木遺産である城の石垣の保存を考えると、石垣自身の文化財としての「authenticity (真実性)」と構造物としての安全性との間の矛盾をどう考えるべきかということが、文化財の保全のあり方を考える上で大きな課題となる。また、現代土木工学において、空積石垣は構造的に不安定ということから、また工事費が現代石積からみて、金がかかりすぎるため、余り関心が払われておらず、歴史・考古学者にその修復が委ねられている。現在、日本各地に存在する城の石垣で修復すべき量が極めて多く、かつ石垣技術者が少ないという状況の下で、われわれ土木技術者は古典土木工技術をどのように取り扱ったらよいか、熟考すべき時期に

来ている。

関東大震災における復旧工事の段階では、文化財保護法以前で、かつ宮城の安全性という点から、表面は空積に見せた練積工事が行われたことは当時の状況として致し方の無いことであつたと考えられる。しかし、土木技術者自身が、土木史研究の重要性を認識し、土木文化財の保全を考え始め出した現在、今後城の石垣工法について、工学的・技術的に土木文化財としての修復のあり方を研究していくことは重要な課題であり、本研究を行った理由もこの課題を今後研究していくことの重要性を認識したための問題提起の一端と考えて行った次第である。

## 謝辞

本論文の発表に当たっては貴重な保存資料の利用を許可して戴いた宮内庁書陵部公文書係に対して、また本研究を進めるにあたり、御協力戴いた営団地下鉄および遺跡調査会の各位に対して、それぞれ感謝する次第である。

### 《参考文献および注》

- 1) 大上が旧江戸城外堀について東京市史稿の調査を行っている。  
大上リサ「寛永14年以降の江戸城外堀修築普請—市ヶ谷堀を中心にして—」『市谷御門外橋詰・御堀端 第Ⅱ分冊』帝都高速度交通営団・地下鉄7号線溜池・駒込間遺跡調査会、p128-146、1997
- 2) 新谷洋二、岡松泰弘：「関東大震災後の旧江戸城石垣の復旧に関する研究」土木史研究、No.17、p93-100、1997.6
- 3) 都市高速鉄道7号線「第二期目黒・駒込間建設計画その1(溜池・駒込間)」
- 4) 平成元年から東京都と千代田区、港区、新宿区、文京区によりなり、溜池・駒込間の13ヶ所を調査した。
- 5) 青木家(関東石方棟築石屋善左衛門)に伝わる青木家文書のうちには、安政江戸地震による堀石垣の崩落を伝えるものが残されている。(小田原市板橋703青木家所蔵)
- 6) 北原系子「江戸城外堀の地震による崩壊とその修復について—青木家文書「安政三年江戸御城外御堀絵図」の検討を通して—」『市ヶ谷御門外橋詰・御堀端 第Ⅱ分冊』、p183-243、1997
- 7) 新谷洋二「青木家文書絵図資料に基づく江戸城石垣崩所確認のための観察報告」『市ヶ谷御門外橋詰・御堀端 第Ⅱ分冊』、p244-265、1997
- 8) 新谷洋二、岡松泰弘「関東大震災による旧江戸城堀石垣の復旧について」『市ヶ谷御門外橋詰・御堀端 第Ⅱ分冊』、p363-422、1997
- 9) 「内匠寮 大正十二年 工事録五 宮城ノ部四」
- 10) 「内匠寮 昭和三年 工事録三 宮城ノ部二」
- 11) 土木学会『関東大震災震害調査報告 第1巻』、1927(「東京市運河震害箇所平面図」)
- 12) 宮内省資料の各図面より作成した。
- 13) 「内匠寮 大正十三年 工事録八 宮城ノ部七」
- 14) 「内匠寮 大正十四年 工事録十 宮城ノ部九」
- 15) 宮内省資料の各図面と「五千分一東京測量原図」より作成。
- 16) 「内匠寮 昭和二年 工事録二 宮城ノ部一」
- 17) 「内匠寮 大正十三年 工事録九 宮城ノ部八」
- 18) 「内匠寮 大正十四年 工事録七 宮城ノ部六」
- 19) 文化財保護法は昭和25年に作られ、旧江戸城は昭和35年に指定された。