

# 傾斜地盤中に存在する超大断面山岳トンネルの地震時挙動

## SEISMIC BEHAVIOR OF SUPERLARGE SECTION ROCK TUNNEL IN SLOPE

○鈴木 健<sup>1)</sup>・細井 秀憲<sup>2)</sup>・西村 和夫<sup>3)</sup>・土門 剛<sup>3)</sup>

Takeshi SUZUKI, Hidenori HOSOI, Kazuo NISHIMURA, Tsuyoshi DOMON

Generally, entrances of tunnels tend to suffer the damage of an earthquake because variations in ground conditions around these entrances are remarkable. Based on this fact, we analyzed the seismic behavior of soft rock tunnel in slope. We considered the slope gradient of surface above tunnel as one of parameters. Surface angles of  $0^\circ$ ,  $10^\circ$ ,  $20^\circ$  and  $30^\circ$  were investigated. To simplify the analysis, the ground models consist of two layers. Moreover, the natural frequencies of ground models were derived from each transfer function of each ground model.

The results of analysis are as follows:(1) In the condition of slope ground, one or more peak values will generate in the transfer function on a low frequency zone. (2) On stress resultant, axial force of lining is excelled in slop condition. (3) The magnitude of stress resultants are dependent on relative displacement between top and bottom of the tunnel.

**Key Words** : rock tunnel, seismic behavior, seismic design, dynamic analysis, parametric-study

### 1. まえがき

一般に地下構造物は、地震時には地盤の変位と一体となって振動するため、その耐震性能は高いとされている。そのため、これまでに発生した地震においても、大きな被害事例は少ない。しかし、地盤が軟弱な場合や地盤条件が局所的に大きく変化する箇所などでは、地震時に地盤ひずみが集中したりすることから、地震時の影響が大きくなる可能性がでてくる。特に山岳トンネルの被害は、上述の条件を比較的満たすケースの多い坑口付近に多く見受けられることが明らかとなっている。また近年、山岳トンネルは、建設技術の向上に伴い断面積が  $200\text{m}^2$  を超えるような大断面かつ偏平形状のものが数多く建設されつつある。以上の観点から、トンネルの保有する耐震性能に対して新たに検討を行う機会が増えつつある。

そこで本研究では、トンネル幅  $17\text{m}$  高さ  $12\text{m}$  (偏平率 70.59%) の偏平トンネルと地層構造および入力波を単純化したモデルを用いて、周辺地盤の幾何形状や物性をパラメータとしたパラメトリックスタディーを行う。解析結果から、それらがトンネル覆工に与える影響について検討し山岳トンネルの耐震照査を考察する。

1) 学生会員 東京都立大学大学院 工学研究科

2) 正会員 株式会社 コンテク

3) 正会員 東京都立大学大学院

## 2. 検討

### 2. 1 検討概要

地表や地層に傾斜がある地盤においては、応答変位法のような手法でトンネル横断面の耐震解析を行う場合、地震時の地盤応答を一次元にモデル化した解析から求めるため傾斜の影響は考慮されず、異なる傾斜の地盤でも同じような解析モデルとなる恐れがある。しかし、実地盤において地震時にこうした地盤内にある土被りの浅い坑口部などでは、傾斜の影響による偏土圧等が作用することが予想されるため、覆工に生じる断面力は傾斜がない場合と異なる結果になると思われる。以上の観点から、本研究ではトンネル坑口部を対象とし、今回は図1のような傾斜地盤中にトンネルが存在するケースについて、地表面勾配を変化 ( $0^\circ$ 、 $10^\circ$ 、 $20^\circ$ 、 $30^\circ$ )させ、勾配の影響について考察する。

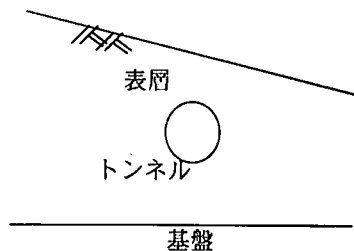


図1 検討断面 (モデル図)

### 2. 2 解析手順

本研究では、トンネル覆工に最も厳しい条件下での評価を行うため、地盤を共振状態にさせる。そのため、まず、地盤の固有振動数を求めるため地盤の伝達関数を把握する。伝達関数から求めたピーク値を入力波の周波数とし、線形動的解析を行う。

解析結果からトンネル覆工の断面力を検討し、地震時挙動を把握する。この他にトンネルの相対変位、相対加速度なども検討する。解析のフローを図2に示す。

### 2. 3 解析条件

解析上の基盤深さを  $3H_t$  ( $H_t$ : トンネル高さ) に固定する。トンネル軸線上の表層厚さを一定にし ( $3H_t$ )、地表面勾配もしくは地層勾配を変化させる (図3)。また、表1に地層の諸物性値をまとめた。なお入力地震波には  $100\text{gal}$  の正弦波を用い、表層部は  $V_s=200\text{m/s}$  (砂質土においては  $N$  値 15 に相当)、基盤は  $V_s=700\text{m/s}$  とした。

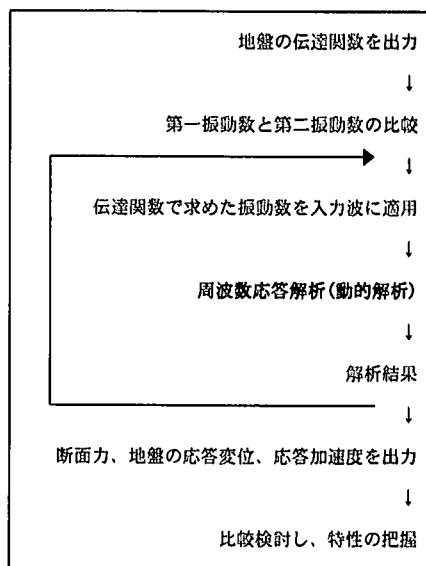


図2 解析フロー

表1 地層の諸物性値

	$V_s$ (m/sec)	$h$ (%)	$\gamma$ (kN/m <sup>3</sup> )	$G$ (kN/m <sup>2</sup> )	$\nu$
基盤	700	3	19	950,000	0.35
表層	200	6	19	77,500	0.35

### 2. 4 伝達関数

本研究では、地盤を共振状態にさせるため、伝達関数から得られた卓越振動数を入力波の周波数としている。地表面が平坦な地盤では、伝達関数を算出すると、ある1点に卓越した値が得られる。す

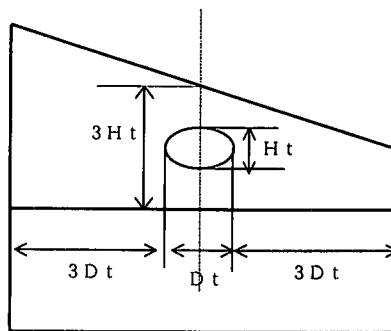


図3 解析モデル

なわち、この値がこの地盤の固有振動数であり、この値を入力した周波数数とすると地盤の全ての点で共振状態になるといえる。しかし、地表面や地層境に勾配が存在する場合は、低振動数帯にピーク値が1つ以上現れた(図4参照)。これは、傾斜の影響を反映していると考えられる。一般に、第一振動数の方が危険側とされているが、第二振動数の方がより共振状態に近い可能性もある。そこで、第一振動数と第二振動数をそれぞれ入力波として設定し解析を行い比較検討した。

## 2.5 第一振動数と第二振動数の比較

第一振動数と第二振動数をそれぞれ入力波とした場合の解析結果を示す。

地盤の応答変位の最大値を例に示す。地表面勾配10°(図5)においては、地表面傾斜角が小さいため、第一振動数と第二振動数の明確な差がほとんどなく、トンネル周辺もほぼ等しい応答を示した。しかし、地表面勾配が30°(図6)になると、第一振動数では、地盤全体が1/4正弦波モード(第一振動形)になるのに対し、第二振動数では十分振動せず、地盤が高くなるにつれて振動形モードが高次化していくのが確認できる。解析結果から特徴を以下に述べると、

- ① 第一振動数を入力波とすると、地盤の最も高い地点が共振状態となり、地盤が低くなっても第一振動形となる。ただし、地盤が低くなるにつれて応答も小さくなる。
- ② 第二振動数を入力波とすると、地盤の最も低い地点が共振状態となる。しかし、地盤が高くなるにつれて振動形は高次化していくのが確認できる。
- ③ 第一振動数を入力波に設定した場合は、地盤の応答が第一振動形なので相対変位量は大きい。
- ④ 第二振動数を入力波に設定した場合、地盤の応答は高次振動形なので、応答変位量は大きくても相対変位量が小さくなる可能性がある。

以上の観点から、トンネル覆工により厳しい条件を与えることができるのは、第一振動数であるといえる。

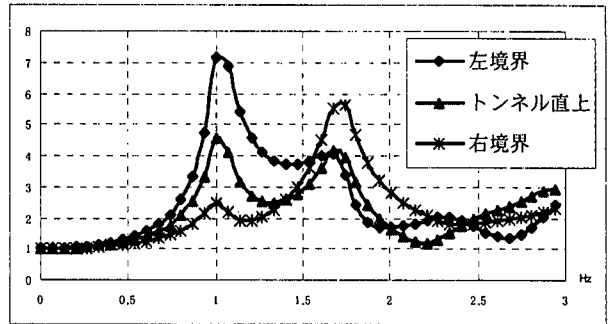


図4 地表面勾配10°の場合の伝達関数

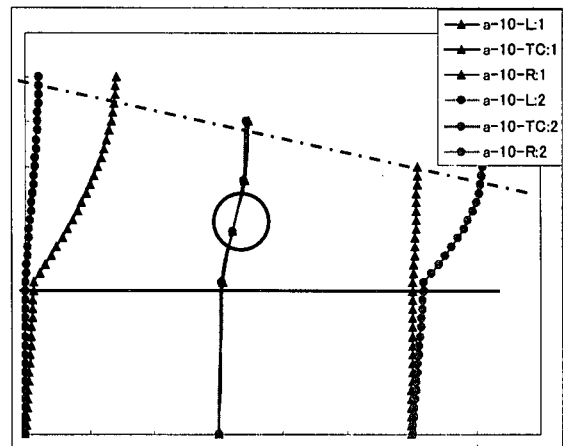


図5 第一振動数と第二振動数の比較(地表面勾配10°)

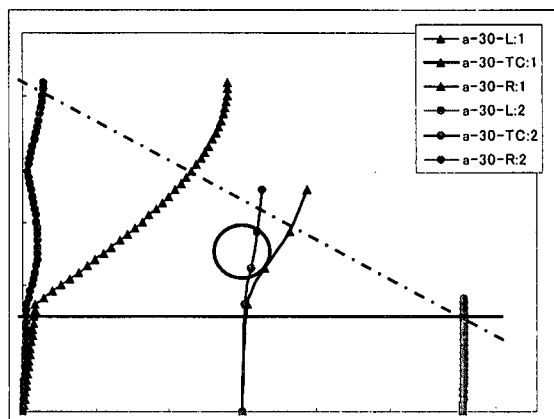


図6 第一振動数と第二振動数の比較(地表面勾配30°)

※図5と図6の凡例について：記号は解析ケース-勾配角-計測位置：振動数 としている。  
計測位置  
L；左境界、TC；トンネル軸線上、R；右境界  
振動数  
1；第一振動数、2；第二振動数 である。

### 3. 解析結果

2. 5で述べたように、入力波には第一振動数が適していると思われる。これから、述べる解析結果は第一振動数で求めた値である。

#### 3. 1 断面力比

表2に解析結果から得られた断面力の最大値を図7、図8に正規化したグラフを示す。グラフは地表面が平坦な場合の断面力を1として正規化し、縦軸に断面力比、横軸に傾斜角をとる。なお、検討する断面力は軸力と曲げモーメントである。修正断面力とは、各ケースにおける断面力を応答倍率で除した値である。修正前と比べると、地盤が傾斜に関らず等しい応答をした場合に相当する。この処理をすることにより、傾斜の影響のみを抽出できると考えた。

表2 最大断面力値と修正断面力値

	最大断面力		伝達関数の 応答倍率	修正断面力	
	N	M		N	M
	値(tf)	値(tf・m)		値(tf)	値(tf・m)
Flat	327	111	11.83	27.6	9.4
地表面勾配 10°	266	71.1	4.54	58.6	15.7
地表面勾配 20°	343	82.6	3.21	106.9	25.7
地表面勾配 30°	551	125	3.68	149.7	34.0

図7を見ると、勾配10°で極値となっているが、応答倍率を正規化した図8では勾配が大きくなると断面力比も増加していく。これは応答倍率による効果と傾斜による効果の重ね合わせによるものである。つまり、地表面が傾斜している場合では、伝達関数のピーク値が1つ以上現れ個々の応答倍率は平坦な場合より低下する(右下がりのグラフとなる)。反面、勾配が大きくなると断面力は増加する(右上がりのグラフ)ことになる。表2と図7、図8から以下のような特徴が挙げられる。

- ① 応答倍率が同じならば、地表面勾配が大きくなると断面力も大きくなる。
- ② 断面力は軸力が卓越する。

#### 3. 2 断面力発生モード

図9、図10に断面力のモードを示す。図9は軸力を、図10は曲げモーメントを示してある。グラフに載せた値は最大断面力が発生した時間の断面力を記した。傾斜の影響をみるため、修正断面力値を

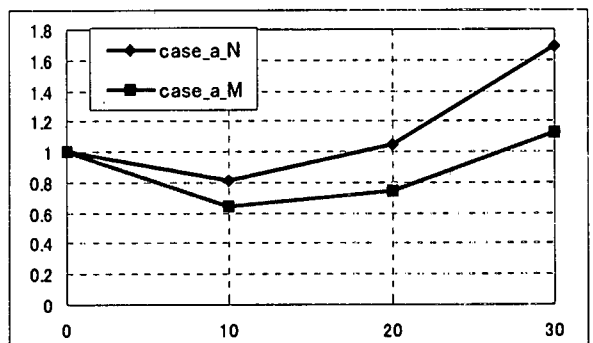


図7 断面力比

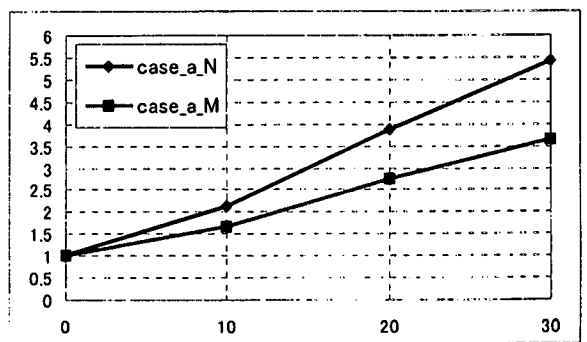


図8 修正断面力比

使用した。

図9、図10のグラフから最大値の発生箇所は以下のような傾向を認めることができる。

- ① 軸力の極大値は、傾斜の影響を受け、トンネル中心を通り、およそ地表面と垂直に交わる直線上に分布する。
- ② 曲げモーメントの極大値は、形状効果の厳しい覆工隅角部に発生するが、傾斜の影響を受け表層地盤の厚い方向(地表と反対側)に発生する。

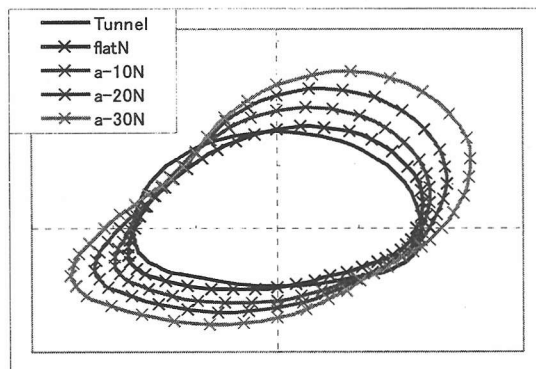


図9 断面力発生モード(軸力)

### 3.3 トンネルの相対変位、相対加速度

図11にトンネルの相対変位、相対加速度を示す。相対量とは、「天端」-「底盤」のx方向(水平方向)の相対値である。3.1と同様に、傾斜の影響をみるため、応答倍率を修正した値を使用した。

図11から以下のような傾向が認められる。

- ① 相対変位は傾斜が大きくなると、増加する
- ② 相対加速度は傾斜が大きくなっても増加せず、ほとんど変化しない。

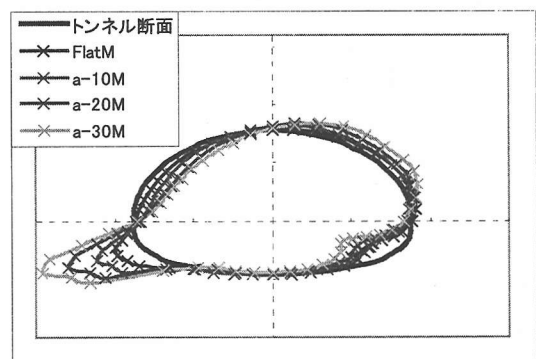


図10 断面力発生モード(曲げモーメント)

### 3.4 断面力と相対量の関係

図12にトンネルの相対量と断面力の関係のグラフを示す。グラフから、断面力はトンネルの相対変位に依存していることが認められる。曲げモーメントは相対変位量と比較的一致しているが、軸力はかなり大きな値となっている。これは、傾斜の影響を受けて地震時偏土圧によるものと予想される。

## 4. まとめ

本研究では、地盤の伝達関数から求めた第一振動数を入力波の周波数として設定し、正弦波を用いて線形動的解析を行った。しかし、実際の地震波はさまざまな周波数成分の波が複雑に含まれて構成されているが、基本的な傾向は変わらないと考えられる。また、今回の解析では、傾斜の影響を明確にすることが目的であったため、実務で考慮される地盤の比線形性を無視した。以上の観点から、今回の解析によって示された傾向が、必ずしも実地震動を的確に捉えてはいないことも可能性もあることをコメントしておく。以上のことを踏まえて本研究で得られた特徴を挙げる。

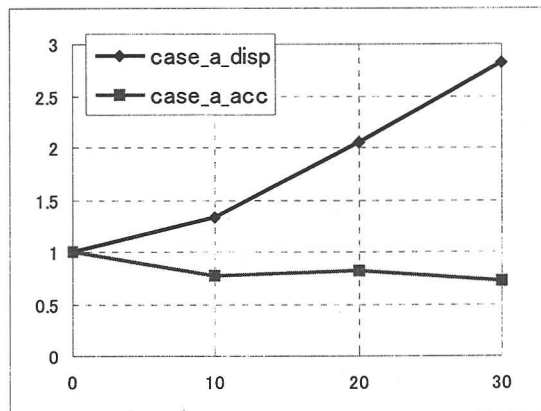


図11 トンネルの相対変位・相対加速度

- ① 地表面もしくは地層境に勾配があると伝達関数は低振動数帯にピーク値が1つ以上発生する(第一振動数、第二振動数など)。
- ② ①に関連して、勾配がある場合は伝達関数の唯一な卓越値が得られないことから、地盤全体は共振状態になりにくい(実際の地盤においても傾斜地盤は平坦な地盤に比べて振動していない可能性がある)。
- ③ 応答倍率の大小に関らず第一振動数を採用すべきである。
- ③ 軸力の極大値は、傾斜の影響を受け、トンネル中心を通り、およそ地表面と垂直に交わる直線上に分布する。
- ④ 曲げモーメントは、形状効果の厳しい覆工隅角部に発生するが、傾斜の影響を受け表層地盤の厚い方向に最大値が発生する。
- ⑤ トンネルの相対変位は傾斜が大きくなると増加する。
- ⑥ トンネルの相対加速度は傾斜が大きくなっても増加しなく、ほとんど変化しない。
- ⑦ 断面力はトンネルの相対変位に依存していることが認められる。

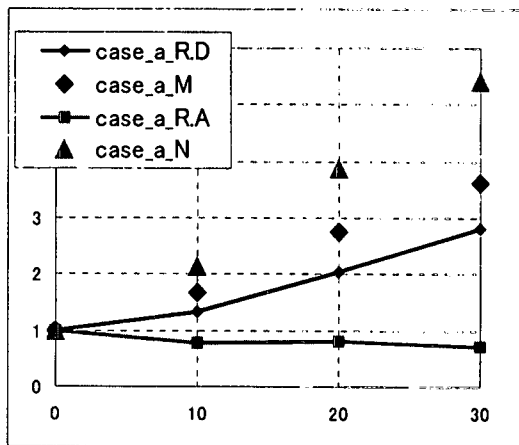


図 12 トンネルの相対量と断面力の関係

※凡例の説明  
 R.D; relative displacement (相対変位)  
 R.A; relative acceleration (相対加速度)

## 5. 今後の課題

今回の解析結果から、トンネルの断面力は相対変位に依存していることがわかった。ところが、現在入力波は伝達関数(伝達関数は一般的に加速度/加速度である)のピーク値を入力波として設定している。このため応答加速度が最大になっていても、応答変位が最も大きくなるような入力波になっていない可能性がある。今後は変位の伝達関数相当を求め入力波に反映させて評価する場合について検討する。また、断面力においては、モードの傾向が一致しているので、なぜそのようなモードとなったかというメカニズムの検討が可能であると思われる。地盤全体の応答を把握し、断面力発生の原因を考えていきたい。また、今回は地表面勾配が変化するというケースについての検討を行ったが、今後は他のケースも検討し理解を深めていきたい。

## 参考文献：

- 1) 西村他、超大断面山岳トンネルの地震時挙動に関する解析的検討、第25回地震工学研究発表会講演論文集、pp.489~492、1997.7
- 2) 細井秀憲、山岳トンネルの耐震性能と耐震照査の適用性に関する研究、平成12年度修士論文、東京都立大学大学院、2001.3
- 3) 大嶋他、超大断面山岳トンネルへの応答変位法の適用性に関する研究、土木学会第55回年次講演会、I-B488、2000.9