

I-25 入力地震動の卓越振動数が重力式ダムの動的応答に与える影響

北海道電力(株) 正員 高野 準
 同 上 正員 小野寺 収
 同 上 泉 信人
 北電興業(株) 正員 堂坂 智

1. はじめに

1995年1月17日に発生した兵庫県南部地震を代表とするここ数年に発生した大規模な地震は、社会的に大きな影響を及ぼし、地震に対する国民の防災意識も高まってきている。このような社会情勢の中で、ダムなどの重要構造物の耐震性に対しても大きな関心が寄せられており、これらの構造物を管理する側としてもその耐震性を的確に把握することが従来にも増して重要になってきている。

重力式ダムの耐震設計については、「震度法」による計算が基準化されている。その一方で、最近における計算機の飛躍的な発達により、かなり複雑な構造解析でも短時間で処理することが可能となっている。構造物の地震時応答特性についても、FEMを用いた動的解析による詳細な検討を行う事例が増えてきている。

しかしダムの動的応答結果は、他の構造物の場合と同様、入力地震波の周波数分布などの振動特性により異なり、全てのダムについて既存する数多くの波による動的解析を行うことは、多くの時間と労力を要する。

本研究では、ダムの応答を簡易に求める手法の確立を目的として、北海道電力(株)が所有するコンクリート重力式ダムのうち、Oダムを例に取り上げ、種々の地震波を入力地震動とした2次元FEMによる動的応答解析を行い、その結果よりダム固有の「応答加速度曲線」の提案を試みたので報告する。

2. 解析方法

地震時のダムの挙動は、堤体自重、水圧、堆泥圧および揚圧力といった静的荷重によるものと、地震力による動的荷重によるものとが合成されたものである。ダムの耐震性を直接評価するための指標としては、堤体の応力や滑動安全率があげられるが、これらは静的荷重による影響を含んだものであり、地震動の影響を最もよく反映するものとしては、堤体の応答加速度が考えられる。

そこで、本研究では「複素応答解析」による2次元FEMを用いた動的解析を行い、種々の地震波に対するダムの挙動を、ダム天端の応答加速度で代表させ、卓越振動数との比較を試みた。

なお、今回使用したプログラムは2次元FEM解析汎用プログラム"Super Flush 2D"である。

2.1 解析モデル

今回解析対象としたOダムの諸元は表-1に示すとおりである。また、解析モデル領域の決定にあたっては、周辺地盤の連続性が確保され、かつ周辺地盤モデルが構造物の挙動に影響しないことに留意する必要がある。このことから予備解析を行い、周辺地盤のモデル領域を上下流方向にそれぞれダム高の3倍、深さ方向に2倍の範囲とした。図-1に解析モデルを示す。

表-1 Oダム諸元

種 類	コンクリート重力式
堤 高 (m)	25.000
堤体底部幅 (m)	24.600
堤 頂 長 (m)	105.500
堤 体 積 (m ³)	28.800

なお境界条件については、モデル側端部でエネルギー伝達境界、モデル底面において粘性境界を用いた。

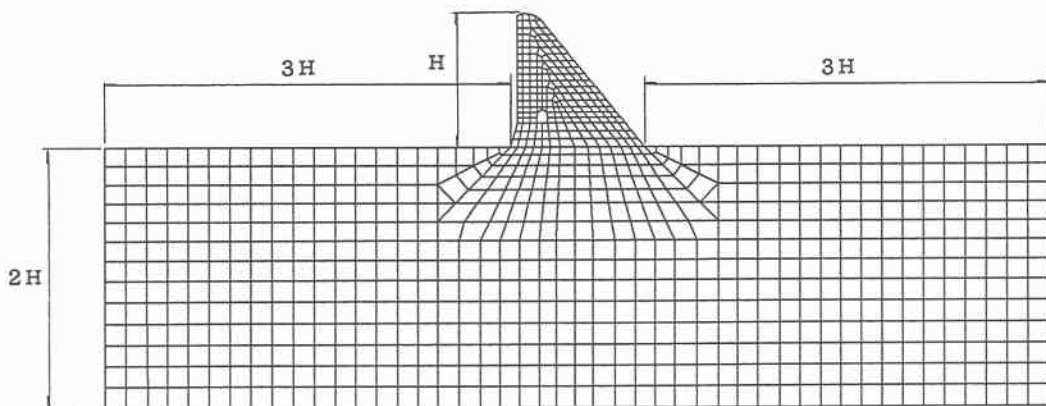


図-1 解析モデル図

2.2 物性値

解析に用いた物性値は、表-2に示すとおりである。

なお、物性値のうちダム的设计値として得られているもの以外に関しては、既存の文献^{1) 2)}を参考にして値を決定した。

表-2 物性値一覧

材料名	単位体積重量 (tf/m^3)	静的物性値		動的物性値		
		弾性係数 (kgf/cm^2)	ポアソン比	弾性係数 (kgf/cm^2)	ポアソン比	減衰定数
堤体コンクリート	2.3	220,000	0.17	330,000	0.20	0.05
基礎岩盤	2.5	60,000	0.20	95,000	0.25	0.03

2.3 Oダム各点の加速度伝達関数

複素応答解析において、構造物の固有値は入力波の各振動成分ごとの応答倍率を表す伝達関数で示される。図-2は、単位調和加速度波形入力時におけるOダムの上流端各節点(図-3)の加速度伝達関数を示している。

図-2より、各節点は7~8(HZ)の間で大きな応答を示しており、このことからOダム堤体の固有値は7~8(HZ)の範囲にあることがわかる。

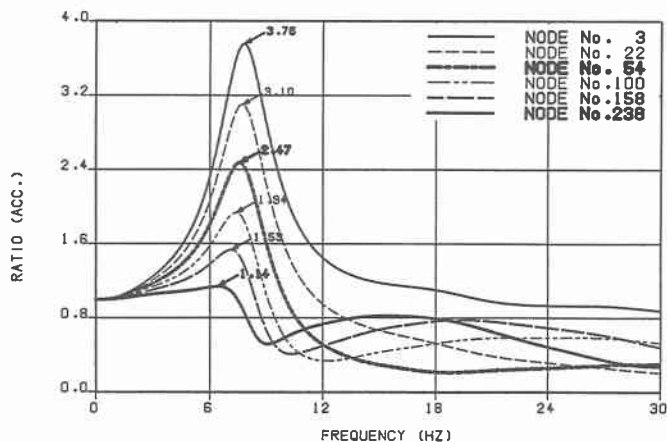


図-2 ダム上流端節点の加速度伝達関数

2.4 入力地震波

解析に用いた入力地震波は、表-3に示す29波³⁾⁴⁾である。表中の応答スペクトル最大値は、各地震波を100galに正規化し、1質点系(減衰定数=5%)に作用させたときの加速度応答スペクトルの最大値であり、卓越振動数は、この最大値を与える振動数である。

29地震波形のうち、加速度応答スペクトル最大値が最も大きい、北海道東方沖地震の厚岸EW波に関する加速度応答スペクトル図を、一例として図-4に示す。

ここで、加速度応答スペクトル最大値と卓越振動数は、地震波の特性を表す指標として着目したものである。なお、1質点系の応答スペクトルが図-5に示すような、2山のピークを持つ波の場合には、必ずしも最大値がその波形を代表する指標とはならない可能性がある。このような場合には、2番目の加速度応答値が最大値の90%以上となるもののみを対象として、加重平均したもの(図中のf, a)をそれぞれ、加速度応答スペクトル最大値および卓越振動数とした。

表-3において()で表示しているものは、加重平均した結果である。

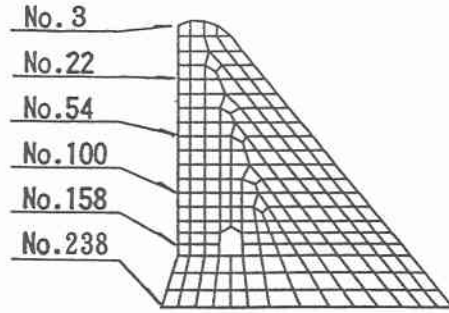


図-3 堤体節点位置図

表-3 入力地震波 諸元

地震波名	地震名 (発生年月日)	方向成分	応答スペクトル 最大値 (gal)	卓越振動数 (HZ)
エルセントロ波	Imperial Valley 地震 1940.5.18	NS	(323)	(4.0)
		EW	(336)	(3.0)
タフト波	Kern Country 地震 1952.7.21	NS	392	2.9
		EW	(385)	(3.6)
樽水波	宮城沖地震 1978.6.12	TR	269	2.0
		LG	210	2.0
開北橋波	宮城沖地震 1978.6.12	TR	277	6.3
		LG	360	7.3
東北大波	宮城沖地震 1978.6.12	NS	363	1.1
		EW	441	2.9
大船渡波	宮城沖地震 1978.6.12	N41E	346	3.7
		E41S	386	4.0
オリンピア波	— 1949	NS	(434)	(5.1)
		EW	292	4.7
コイナ波	イト・コイナ△ 1967.12.11	TR	(354)	(8.5)
		LG	(251)	(12.0)
J-ステーション波	— 1957	EW	374	15.9
		—	—	—
厚岸(東方)波	北海道東方沖地震 1994.10.4	NS	328	4.3
		EW	465	4.3
厚岸(釧路)波	釧路沖地震 1993.1.15	NS	418	5.1
		EW	419	5.0
根室(東方)波	北海道東方沖地震 1994.10.4	NS	426	4.7
		EW	(308)	(5.2)
根室(釧路)波	釧路沖地震 1993.1.15	NS	354	4.6
		EW	(257)	(6.6)
襟似(東方)波	北海道東方沖地震 1994.10.4	NS	334	3.0
		EW	(279)	(2.0)
襟似(釧路)波	釧路沖地震 1993.1.15	NS	(296)	(3.5)
		EW	334	3.2

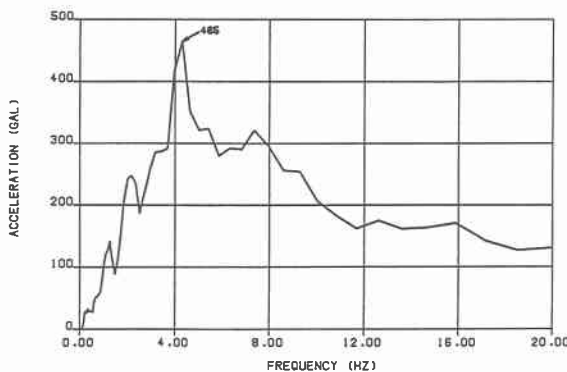


図-4 厚岸(東方)EW波加速度応答スペクトル図

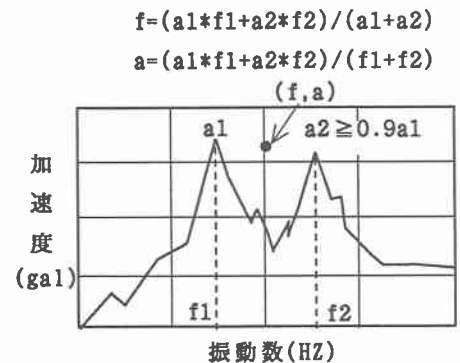


図-5 加重平均化説明図

3. 解析結果

以下に示す手順により、入力波の卓越振動数とダム応答結果との関係を把握するための解析を行った。

- ① 29の地震波を100galに正規化。
- ② 正規化した波を入力地震波とした動的解析を実施する。
- ③ 解析結果からダム天端最大応答加速度について整理し、入力波の卓越振動数との関連を求める。

3.1 天端最大応答加速度と入力波の卓越振動数との関連についての検討

各入力波によるダム天端最大応答加速度の解析結果は、表-4に示すとおりである。また図-6には、1質点系の加速度応答スペクトル最大値(○印)と0ダム天端最大応答加速度(●印)を、入力波の卓越振動数を横軸にとって整理したものを示している。

図-6より、1質点系の応答値が0ダムの天端の応答値より大きく示されていることがわかる。これは、0ダムの場合には多次振動モードが複雑に連成していることを意味している。

また1質点系の応答分布より、本検討に用いた地震波の多くは3~5(HZ)の振動数域で卓越していることがわかる。

一方、0ダム天端の応答値は5(HZ)付近で比較的大きな応答を示している。これは多次振動モードが連成しているものの、卓越振動数がダムの固有振動数7~8(HZ)に近接している波による影響が表れた結果と判断される。

表-4 各入力波の天端最大加速度

地震波名	方向成分	卓越振動数 (HZ)	天端最大応答 加速度 (gal)
エルセントロ波	NS	4.0	200
	EW	3.0	189
タフト波	NS	2.9	160
	EW	3.6	185
樽水波	TR	2.0	115
	LG	2.0	106
開北橋波	TR	6.3	160
	LG	7.3	203
東北大波	NS	1.1	100
	EW	2.9	114
大船渡波	N41E	3.7	185
	E41S	4.0	163
オリンピック波	NS	5.1	210
	EW	4.7	129
コイナ波	TR	8.5	160
	LG	12.0	160
ゴ-ル-ソゲ-ト波	EW	15.9	160
厚岸(東方)波	NS	4.3	90
	EW	4.3	153
厚岸(釧路)波	NS	5.1	230
	EW	5.0	200
根室(東方)波	NS	4.7	172
	EW	5.2	191
根室(釧路)波	NS	4.6	186
	EW	6.6	192
様似(東方)波	NS	3.0	133
	EW	2.0	90
様似(釧路)波	NS	3.5	144
	EW	3.2	155

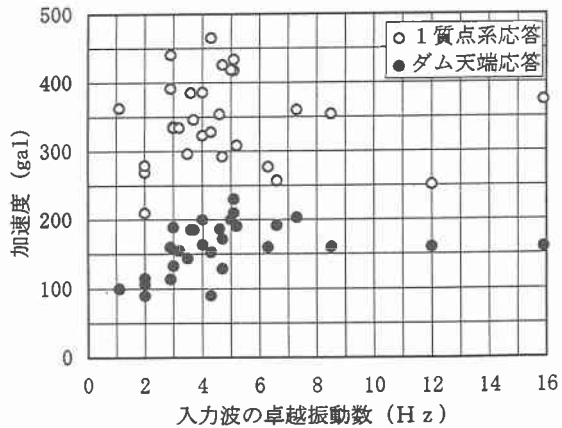


図-6 入力波の卓越振動数と応答加速度の関係

3.2 0ダムの応答加速度曲線

入力地震波の卓越振動数と1質点系の加速度応答スペクトル最大値から、ダムの大略な応答性状を把握することを試みるため、1質点系の加速度応答スペクトル最大値に対するダム天端の最大応答加速度の比率を応答加速度倍率と定義し、入力波の卓越振動数との関係を調べた。

各入力波による0ダムの応答加速度倍率は、表-5に示すとおりであり、応答加速度倍率と卓越振動数との関係は図-7に示すとおりである。

応答加速度倍率は6.6(Hz)で最大となり、卓越振動数がこれから離れるに従い、小さくなる傾向が認められる。図-6のダム天端最大応答加速度と比べると、最大値は0ダムの固有振動数である7~8(Hz)側にシフトしている。

図中に応答加速度倍率を包絡する線を「応答加速度曲線」と定義して示している。これは、種々の既存地震波に対する0ダムの応答加速度倍率の上限を示すものであり、新規の地震波データを用いた解析を行うことによって、より精度の高いものとするのが可能である。

任意の地震波に対する、0ダムの天端最大応答加速度を求めるには、地震波の1質点系に対する加速度応答スペクトル最大値および卓越振動数を求め、図-7の応答加速度曲線から、その地震波の卓越振動数に対応する応答加速度倍率を求めて、1質点系加速度応答スペクトルの最大値に乘ずる。

以上の方法により、新たな地震波に対しても動的解析を行うまでもなく、ダムの応答加速度を比較的簡易に、かつ安全側に評価することが可能と考えられる。

4. まとめ

重力式ダムの地震時における大略な応答加速度を算定する手法を確立することを目的として、既存する29地震波を入力波とした動的解析を行い、その結果から応答値と入力波の卓越振動数との関連性について、種々の検討を行ってきた。検討の結果をまとめると以下のとおりである。

- ①ダムの天端における最大加速度は、ダム固有振動数の近傍で大きな加速度成分が卓越する地震波に対し、大きな応答を示す可能性が認められる。

表-5 各入力波の応答加速度倍率

地震波名	方向成分	卓越振動数 (Hz)	応答加速度倍率
エルセントロ波	NS	4.0	0.62
	EW	3.0	0.56
タフト波	NS	2.9	0.41
	EW	3.6	0.48
樽水波	TR	2.0	0.43
	LG	2.0	0.50
開北橋波	TR	6.3	0.58
	LG	7.3	0.56
東北大波	NS	1.1	0.28
	EW	2.9	0.26
大船渡波	N41E	3.7	0.53
	E41S	4.0	0.42
オリンピア波	NS	5.1	0.48
	EW	4.7	0.44
コイナ波	TR	8.5	0.45
	LG	12.0	0.64
ゴ-ン'グ-ト波	EW	15.9	0.43
	-	-	-
厚岸(東方)波	NS	4.3	0.27
	EW	4.3	0.33
厚岸(鋼路)波	NS	5.1	0.55
	EW	5.0	0.48
根室(東方)波	NS	4.7	0.40
	EW	5.2	0.62
根室(鋼路)波	NS	4.6	0.53
	EW	6.6	0.75
様似(東方)波	NS	3.0	0.40
	EW	2.0	0.32
様似(鋼路)波	NS	3.5	0.49
	EW	3.2	0.46

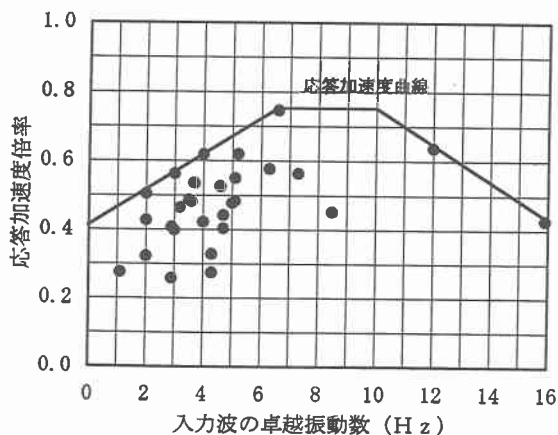


図-7 各波形の応答加速度倍率と入力波の卓越振動数の関係

②入力地震波の1質点系加速度応答スペクトル最大値に対する、ダム天端最大応答加速度の比率を応答加速度倍率と定義し、入力波の卓越振動数との関係を調べることにより、ダム応答の簡易評価が可能なダム固有の「応答加速度曲線」を提案した。

5. あとがき

今回の検討では、ダムの低次固有振動数域に卓越振動数を有する地震波の数が少ない状態で、応答加速度曲線を求めた。応答加速度曲線の精度を向上させるためには、この種の地震波を含め、数多くの入力波形に対する解析を行うことが重要と考えられる。

また、重力ダムの動的安定性を評価するための重要な要素である、上流端引張応力および滑動安全率等についても、今回と同様な手法により簡易に評価ができる可能性がある。さらに他のダムについても、今回の手法による応答曲線の作成が可能と考えられることから、今後これらの件に関しても検討していく予定である。

本報告を行うにあたり、多大なるご指導・ご助言をいただいた、室蘭工業大学 岸 助教授と、地震波形に関する貴重なデータをご提供いただいた、(財)電力中央研究所 地震観測委員会の関係各位には心から感謝の意を表する次第であります。

参考文献

- 1) 地盤工学における数値解析の実務 : 地盤工学会 p p 22, 1987
- 2) 岩の工学的性質と設計・施工への応用 : 地盤工学会 p p 335-337, 1974
- 3) 岡本舜三: 耐震工学, (株)オーム社, p p. 330, 1971
- 4) 動的解析と耐震設計(第1巻): 土木学会, 技報堂出版, p p. 74, 1989