

## PC ケーブルを有する高架橋の大地震時非線形挙動に関する研究

Nonlinear Dynamic Behavior of Viaducts with PC Cables under Great Earthquakes

北海道大学大学院工学研究科 フェロワー 林川俊郎 (Toshiro Hayashikawa)  
 北海道大学大学院工学研究科 ○学生員 広岡崇史 (Takashi Hirooka)  
 北海道大学大学院工学研究科 学生員 ダニエル・ルイス (F Daniel Ruiz)

## 1. まえがき

兵庫県南部地震では橋梁構造物が甚大な被害を受けた。震災では想定外の地震力が作用し、鋼製橋脚の局部座屈による被害ばかりではなく、支承や落橋防止システムなどの各構造要素の損傷も目立ち、上部構造の逸脱や落橋が見られた<sup>1)</sup>。その結果、緊急交通へ多大に支障を来したことから、災害時においても高架橋全体システムとしての機能を果たすことが重要視されるようになった。これを契機として不測の事態に対するフェイルセーフ機構として落橋防止システムの機能が注目されている<sup>2)</sup>。

落橋防止システムは地震により上部構造が橋脚や橋台から落下するのを防ぐことを目的として設置され、けたかかり長、落橋防止構造、変位制限構造、段差防止構造の構成要素に分類される<sup>3)</sup>。この中の落橋防止構造は、下部構造や支承が破壊して上下部構造間にけたかかり長を超えるような変位が生じないようにするための構造である。具体的には、上部構造と下部構造を連結する構造、下部構造の頂部や上部構造に突起や落橋防止壁を設ける構造、2連の上部構造を連結する構造などがある。これらの落橋防止構造にはPC鋼材が使用されることが多く、その中のPCケーブルは相互の桁を吊り下げて落橋を防止する柔軟性のある装置である。

また高架橋の耐震設計においては、落橋防止システム以外にも長周期化を目的として免震支承や積層ゴム支承を用いた構造物が数多く建設されている。このような高架橋では、地震時において上部構造に作用する慣性力の伝達を大きく低減できるが、一方で桁の応答変位が増大し隣接する桁同士で衝突が生じる可能性がある。大地震時挙動により桁が衝突する場合、桁端部および橋台が損傷する恐れがある。現在、桁の衝突作用に関する研究<sup>4)</sup>がさまざまなされており、桁の衝突効果により応答変位を低減させる効果も期待されている<sup>5)</sup>。しかしこの場合、上部構造の振動を抑制できるが衝突により各構造要素に悪影響を及ぼすことが考えられ、その特性を把握することが重要である。

以上の観点から、隣接する桁の衝突を考慮した高架橋全体構造システムとしての大地震時応答性状を把握する必要があるものと考えられる。そこで本研究では、落橋防止構造が高架橋の動的挙動に与える影響について考察する。解析モデルは、隣接する桁の挙動の相互作用について考慮できる2径間高架橋を対象とし、落橋防止構造にはPCケーブルを用いる。解析に際しては、幾何学的非線形性および材料非線形性を考慮した弾塑性有限変位動的応答解析を行い、上部構造、橋脚、支承およびPC

ケーブルの応答に着目し、大地震時における高架橋全体システムとしての動的挙動について比較検討する。

## 2. 解析モデル

本研究の目的は高架橋全体構造の動的挙動を知ることである。よって、上部構造、支承、橋脚および落橋防止構造としてPCケーブル、さらに隣接する桁の挙動の相互作用を考慮できる最も簡単な2径間高架橋を解析モデルとした。

## 2.1 上部構造・橋脚

本研究では、図-1に示すような2径間高架橋を解析モデルとする。上部構造は、2車線道路を想定して幅員8.5m、主桁間隔2.1mの鋼主桁4本と鉄筋コンクリート床版から成る。左側の桁をG1、右側の桁をG2と呼ぶことにし、G1を40m、G2を30mとした。上部構造の総重量5145kNで、解析に際しては断面2次モーメントと死荷重合計が等価な鋼断面に換算した。また桁G1と桁G2との間隔は0.1mとする。橋脚は鋼製橋脚を対象とし、断面幅を2.2m、板厚を0.05mの正方形箱断面とした。上部構造と橋脚の断面諸元を図-2に示す。なお、上部構造および橋脚をはり柱要素にモデル化し、上部構造を14要素に分割し、橋脚は5分割にした。桁や橋脚に用い

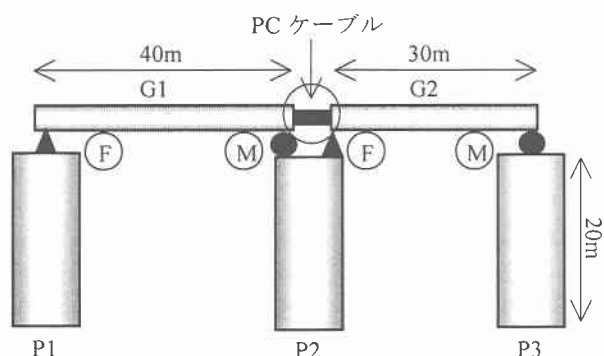


図-1 2径間高架橋

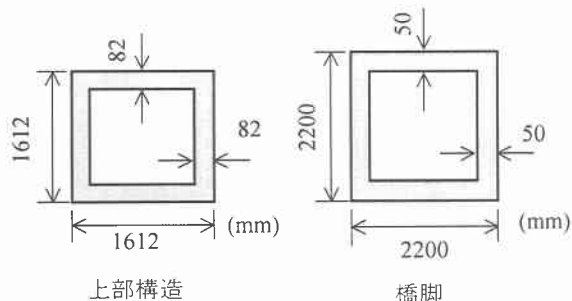


図-2 上部構造と橋脚断面

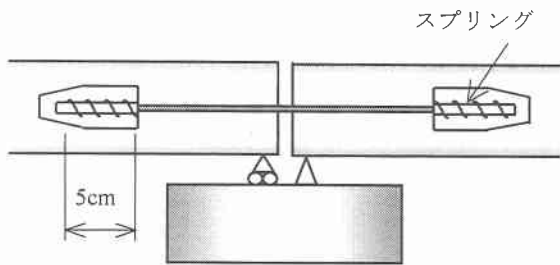


図-3 PC ケーブル

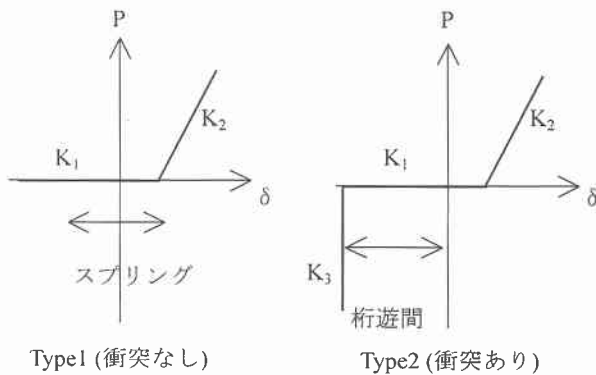


図-4 PC ケーブルの解析モデル

る鋼材は、応力-ひずみ関係がバイリニア型になるものとし、ヤング率を  $2.0 \times 10^5 \text{ N/mm}^2$ 、降伏応力を  $235 \text{ N/mm}^2$ 、ひずみ硬化を 1% とした。

## 2.2 支承

支承は鋼製の固定支承と可動支承を対象とし、P1 橋脚に固定支承、P3 橋脚に可動支承、P2 橋脚には固定・可動支承の双方を設置した。水平、鉛直、回転の 3 方向のばね要素を持たせる。可動支承は非線形ばねでモデル化し、第 1 次剛性を鉛直反力により生じる摩擦の剛性  $50.0 \text{ MN/m}$ 、第 2 次剛性を地震時においてすべりの状態が支配的であると考えて小さな値  $10.0 \text{ kN/m}$  とした。固定支承については線形ばねでモデル化し、十分剛であると考えてその剛性を  $1.8 \text{ TN/m}$  とした。鉛直方向は十分剛であるため剛性を  $1.8 \text{ TN/m}$ 、回転方向にはヒンジの条件を考慮し剛性を  $100.0 \text{ kN} \cdot \text{m/rad}$  とした。

## 2.2 PC ケーブル

本研究において落橋防止構造として PC ケーブルを採用した(図-3 参照)。水平、鉛直、回転の 3 方向ばね要素を持たせ、その水平力-変位の関係を図-4 に示す。PC ケーブルに引張力が作用したときに+側に変位し、圧縮力が作用したときに-側に変位するものとする。桁が動き始めると PC ケーブルにあるスプリング(5cm)が作用する。その剛性を第 1 次剛性  $K_1$  とし小さな値を設定する。PC ケーブルに引張力が作用し変位が 5cm に達すると、第 2 次剛性  $K_2$  が作用する。また圧縮力が作用したときはほとんど抵抗しないために、小さい第 1 次剛性  $K_1$  の値を用いた。

大地震動により PC ケーブルに圧縮力が作用した場合、桁の衝突が発生する可能性もある。そこで、桁遊間  $0.1 \text{ m}$  を超えると桁の衝突が発生するものとし、大きなばね剛性  $K_3$  を設定し衝突を模擬する。本研究ではパラメトリック解析として PC 鋼棒の第 2 次剛性  $K_2$  を変えモデル①～

表-1 PC ケーブルの断面緒元

ばね定数	①	②	③
$K_1(\text{kN/m})$	10.0	10.0	10.0
$K_2(\text{kN/m})$	$1.0 \times 10^4$	$1.0 \times 10^5$	$1.0 \times 10^6$
$K_3(\text{kN/m})$	$1.0 \times 10^7$	$1.0 \times 10^7$	$1.0 \times 10^7$

表-2 解析モデルの固有周期と固有振動数

PC ケーブルの解析モデル	①	②	③
固有周期 (s)	0.685	0.644	0.625
固有振動数 (Hz)	1.459	1.553	1.599

③とし、その断面諸元を表-1 に示す。なお鉛直方向は十分剛であるため剛性を  $1.8 \text{ TN/m}$ 、回転方向にはヒンジの条件を考慮し剛性を  $100.0 \text{ kN} \cdot \text{m/rad}$  とした。衝突を考慮しない PC ケーブルの解析モデルを Type1、衝突を考慮したモデルを Type2 として解析を行うこととする。

## 3. 解析方法

本研究において採用した非線形動的応答解析は、材料非線形性と幾何学的非線形性を考慮し、はり柱要素の有限要素法と Newmark  $\beta$  法および修正 Newton-Raphson 法を併用した平面骨組構造のための弾塑性有限変位動的応答解析を用いた。また構造減衰に関しては質量比例型を仮定し、1 次の固有振動モードに対する減衰定数を 0.05 とした。入力地震波は II 種地盤用標準波を用い解析モデルの橋軸方向に作用させた。

## 4. 解析結果

### 4.1 固有振動解析結果

PC ケーブルを設置したモデルの固有振動解析を行った。PC ケーブルの剛性は第 2 次剛性  $K_2$  を用いた。固定支承における剛性は十分剛であると考えて  $1.8 \text{ TN/m}$  とし、可動支承においては地震時におけるすべりの状態を想定し剛性を  $10.0 \text{ kN/m}$  とした。1 次モードの固有振動解析結果を表-2 に示す。PC ケーブルの第 2 次剛性が大きくなるにつれてモデル全体の剛性が高まるため、固有周期の値が小さくなる傾向が認められる。

### 4.2 PC ケーブルに作用する水平力

PC ケーブルに作用する水平力と変位の関係と水平力の時刻歴応答を図-5 に示す。ここでの変位とは相対変位のことをいい、PC ケーブルは+側で引張、-側で圧縮に作用する。

Type1(衝突なし)について、PC ケーブルの剛性  $K_2$  が大きくなるにつれて変位が小さく抑えられることがわかる。また PC ケーブルは圧縮力に対してほとんど抵抗しておらず、引張側に比べて水平変位が大きくなる。Type2(衝突あり)において、モデル①および②では 5 秒付近で衝突が瞬間的に発生し、大きな水平力が作用するのが確認できる。モデル③においては 3 回衝突が起り、モデル①および②に比べて衝突によって作用する水平力は若干小さくなった。また Type1 と比較すると、いずれのモデル

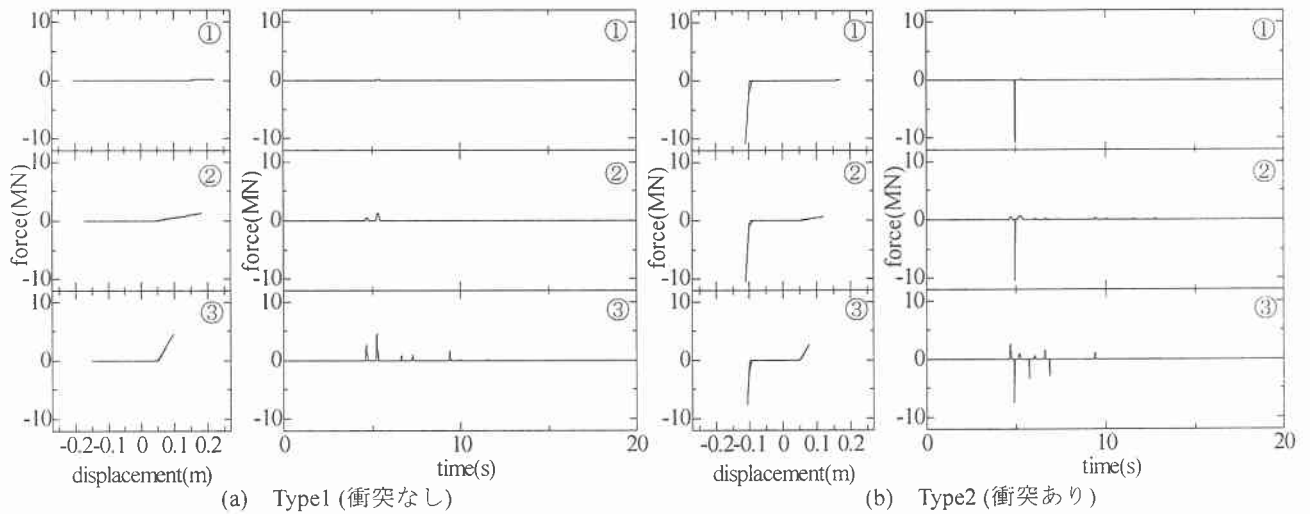


図-5 PCケーブルのP- $\delta$ 関係と水平力の時刻歴応答

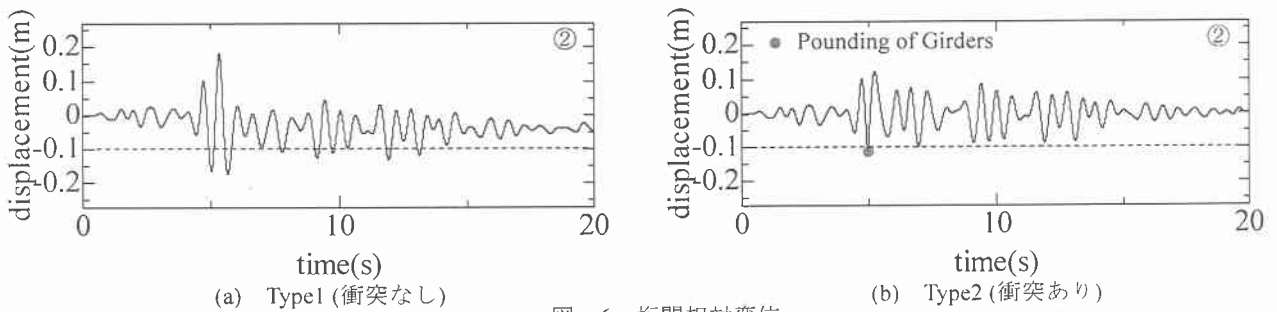


図-6 桁間相対変位

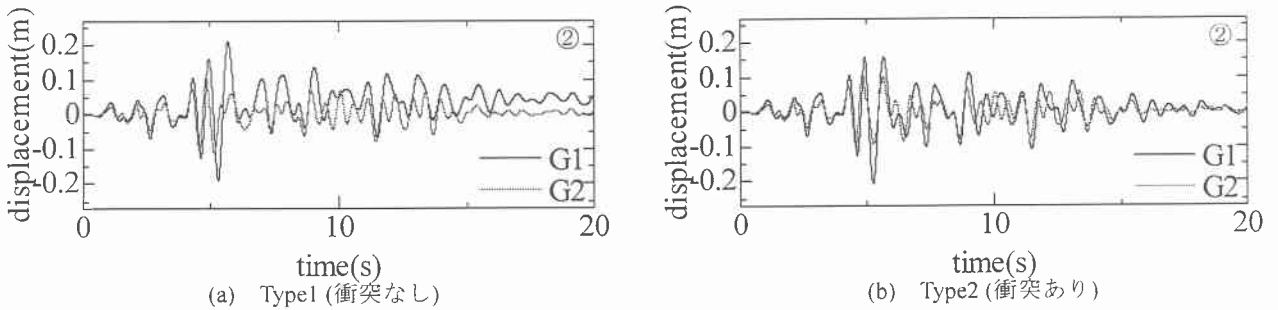


図-7 上部構造の時刻歴応答変位

においても衝突にともない PC ケーブルに作用する引張力が低減している。

### 4.3 桁間相対変位

図-6 に桁間の相対変位(モデル②)を示す。桁の間隔が大きく変位するときに+側に、小さくなるときに-側に変位するものとする。また桁の衝突が発生する地点(-10cm)を破線で表した。

PC ケーブルの剛性が高まるにつれて桁間相対変位が抑えられ、PC ケーブルの有為性が確認できた。Type1(衝突なし)において、各モデルともに5秒付近で最大応答値を記録する。PC ケーブルの剛性が高まるとモデル①における最大応答値は22cm だったが、モデル③では10cm まで応答変位は収束した。しかし、その後の挙動は PC ケーブルに設置したスプリング(5cm)に水平力が作用したため、各モデルともにほぼ同じ応答を示した。Type2(衝突あり)において、Type1 で桁遊間を超えて応答を示した時刻においても変位が-10cm まで抑制され、衝突が模擬できたことが確認できる。

両 Type を比較すると、モデル②において Type1 では最

大18cmと桁の間隔は広がりを見せたが、Type2では12cmと変位が減少した。このことから桁の衝突作用により桁間の相対変位が抑制されたことがわかる。

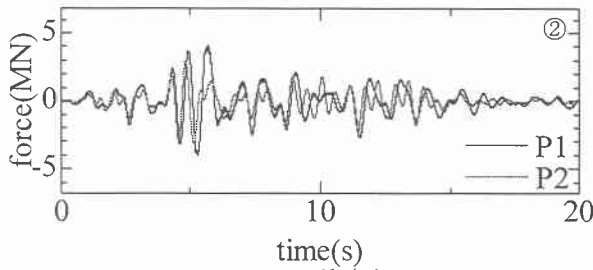
### 4.4 上部構造の応答変位

図-7に桁G1および桁G2の時刻歴応答変位(モデル②)を示す。

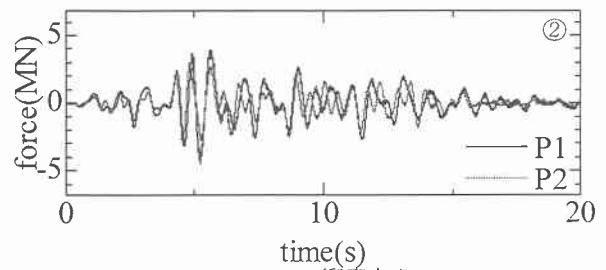
各モデルともに桁G1が大きな応答変位を示した。これは桁G1の重量が大きいため、より大きな慣性力が作用したためである。Type1(衝突なし)において、PC ケーブルの剛性が高まると桁の連続化により異なった両桁の挙動も近づく傾向にある。またモデル①および②では、P1橋脚基部の塑性化にともない残留変位の影響が見られる。Type2(衝突あり)において、衝突により桁G1の応答変位が抑制されているのが確認できる。一方で衝突後の桁G2の応答がType1に比べて若干大きくなった。

### 4.5 固定支承に作用する水平力

地震が発生すると上部構造に慣性力が働き、桁G1および桁G2が動き始める。上部構造の挙動にともない固定支承には水平力が大きく作用するものと考えられる。

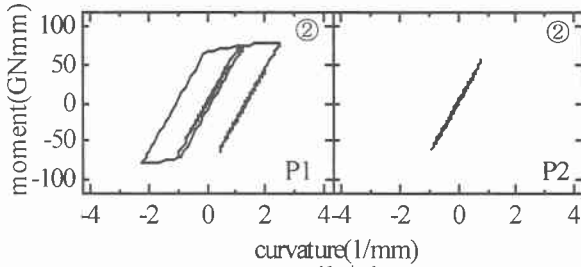


(a) Type1 (衝突なし)

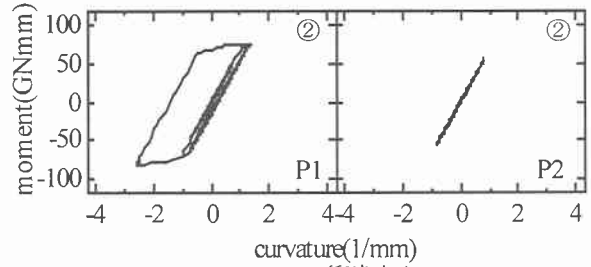


(b) Type2 (衝突あり)

図-8 固定支承に作用する水平力の時刻歴応答



(a) Type1 (衝突なし)



(b) Type2 (衝突あり)

図-9 橋脚基部に作用する曲げモーメントと曲率の関係

そこで、P1 橋脚および P2 橋脚の上部にある固定支承に作用する水平力に着目し、図-8 に固定支承に作用する水平力の時刻歴応答(モデル②)を示す。

両固定支承に作用する水平力を比べると、P1 橋脚上部に設置してある固定支承がより大きな水平力が作用した。これは桁 G1 の方が桁 G2 に比べて重量が大きく、P1 橋脚上部の固定支承に作用する慣性力が大きくなったためだと考えられる。

Type1(衝突なし)と Type2(衝突あり)を比較すると、桁の衝突により Type2 における P1 および P2 橋脚上部の固定支承に水平力は大きく作用した。また衝突後では小刻みな応答を示しており、上部構造を支える支承に桁の衝突による影響が見られた。

#### 4.6 橋脚基部に作用する曲げモーメント

図-9 に橋脚基部に作用する曲げモーメントと曲率の関係(モデル②)を示す。固定支承のある橋脚基部に大きく曲げモーメントが作用するため、P1 および P2 橋脚基部に着目し考察を行う。

各モデルにおいて P1 橋脚基部は塑性変形を示した。降伏曲げモーメントは 70.8GN・mm である。P2 橋脚基部では P2 橋脚上部に作用する水平力は塑性変形を起こすのに作用する水平力に達していないため、弾性領域内の変形に留まった。Type1(衝突なし)と Type2(衝突あり)を比較すると、P1 橋脚基部に作用する曲げモーメントは変わらないが、Type2 における P1 橋脚上部に作用する水平力が橋軸方向の負の方向に大きく作用したために、P1 橋脚基部が負の方向に塑性していることがわかる。一方で P2 橋脚基部にはほぼ同じ曲げモーメントが作用する結果となった。

#### 5. あとがき

本研究では、桁の衝突が考慮できる 2 径間高架橋を対象とし、PC ケーブルが高架橋の動的挙動に与える影響について検討を行った。

PC ケーブルは非線形ばねでモデル化し、圧縮側は小さなばね剛性とし、引張側には異なる 3 種類のばね剛性を設定した。また大きなばね剛性を用いて桁の衝突を模擬した。

PC ケーブルの剛性が高まるとともに、異なる両桁の動的応答変位は近づく傾向が見られ、桁間相対変位も抑制される。衝突を考慮しないモデルにおいては、PC ケーブルに作用する水平力が大きく作用し、それにとまない桁間相対変位も大きくなる結果となった。大地震動により桁が衝突すると、上部構造の応答が抑制されるとともに桁間相対変位も低減される。しかしながら本来、落橋防止構造が負担する上部構造の慣性力が低減し、支承部に作用する水平力が増大する結果となった。大地震動における高架橋の落橋は避けなければならない破壊形態のひとつであり、桁を衝突させることでより桁の挙動が抑制できる。しかしながら、衝突により他の構造要素が損傷するため、桁に緩衝材などを用いて衝突エネルギーを吸収させるなどの対策が必要となる。今後の課題としては、塑性ひずみエネルギー吸収の増加を図ることによる地震力の低減を目指し、履歴吸収型や低降伏点鋼型の落橋防止構造を用いた解析も検討していく必要がある。

#### 参考文献

- 1) 土木学会: 阪神・淡路大震災調査報告, pp1-20, 1996.1.
- 2) 林川俊郎: 橋梁工学, 朝倉書店, 2000.
- 3) 日本道路協会: 道路橋示方書 V 耐震設計編, 1996.
- 4) 中島章典・庄司泰啓・安波博道: 隣接桁の影響を考慮した高架橋システムの大地震時応答性状について, 第 1 回地震時保有耐力法に基づく橋梁の耐震設計に関するシンポジウム講演論文集, pp207-210, 1998.1.
- 5) 佐藤雅士・運上茂樹・星隅順一: 桁と橋台の衝突を考慮した橋梁の地震時挙動に関する解析的検討, 第 26 回地震工学研究発表会講演論文集, pp1161-1164, 2001.8.