

(III-52) 阪神・淡路大震災における重力式岸壁の被害に関する一考察

運輸省港湾技術研究所	正会員	森田年一
運輸省港湾技術研究所	正会員	飯塚栄寿
運輸省港湾技術研究所	正会員	宮田正史
五洋建設株式会社	正会員	三藤正明
運輸省港湾技術研究所	正会員	菅野高弘

1. はじめに

平成7年兵庫県南部地震においては、250を超える多数の岸壁が被災したが、それらのほとんどは重力式岸壁であった。そこで、現地の被災調査では十分把握できない地震時の岸壁付近の地盤内の変状等を含めた重力式岸壁の被災メカニズムおよび被災原因について明らかにすることを目的として、被災した重力式岸壁を対象に1/17縮尺の模型を用いた水中振動実験および液状化汎用解析プログラムFLIP<sup>1)2)</sup>を用いた有効応力解析を行った。本報告では、地震時の挙動を再現することを目的としたケースを含めて、地震動の強さが再現期間75年程度(約200Gal)であったと仮定したケースやケーソン背後の埋立地盤が液状化対策処理土であったと仮定したケースについての結果も併せて述べる。

2. 対象断面の選定

本報告で対象とした岸壁は、地震記録観測地点にも極めて近いポートアイランド西側のコンテナ岸壁である。その標準断面図を図-1に示す。

3. 実験方法

模型振動実験では、水中に建設される重力式岸壁の地震時の挙動をより忠実に再現するため、水中型の振動台を用いた。模型の置換土部および埋立土部は、ポートアイランドで採取したまき土の30mmフルイ通過分を用い、捨石マウンド部は、採石4号、裏込石部は採石6号を用いた。模型縮尺は1/17であり、実際の加振では1G場の相似則<sup>3)</sup>に従い、実験を行った。

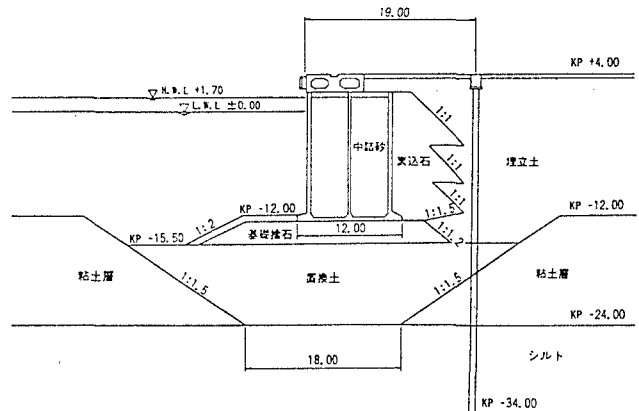


図-1 標準断面図

4. 解析方法

有効応力解析では、実験で採用した岸壁である図-1に示す断面について、岸壁およびその付近の地盤をモデル化し、メッシュ分割をし、二次元により解析を行った。解析は非排水条件下で行い、積分ではWilson- $\theta$ 法( $\theta = 1.4$ )を用い、数値解析的に安定性を高めるためにレーレー減衰として $\alpha = 0.0$ 、 $\beta = 0.002$ を用いた。

5. 実験および解析ケース

本報告では、被災原因特定のために種々の条件を設定し、計3ケースについて実施した。その概要を以下に記す。ケース1は、ポートアイランドKP-28mにおいて観測された波形を用いた実験および解析であり、

ケース2・ケース3は、再現期間75年程度の地震として1968年5月16日に発生した十勝沖地震の八戸港で観測されたNS成分の記録波形から等価線形解析法により設計基盤面への入射波を計算し、その振幅を2倍した波形を用いた実験および解析である。

- ・ケース1：現地での被災現象を再現するため、現地の土質条件を忠実に再現。入力波はポートアイランド波で、実験は3成分入射（最大値544Gal）、解析は2成分入射（最大値462Gal）。
- ・ケース2：ケース1と同一の土質条件。入力波は八戸波で、実験、解析ともに1成分入射（最大値175Gal）。
- ・ケース3：ケーソン背後の埋立土部を液状化対策処理土と仮定。入力波はケース2と同一の条件。

## 6. 実験および解析の結果

実験の結果として、ケーソン天端部に設置された変形形（水平方向）により測定された時刻歴を、図-2

に示す。また、解析の結果として、ケーソン天端における水平変位の時刻歴を、図-3に示す。実験結果と解析結果を比較すると、いずれのケースも解析値が実験値を上回る結果となっており、必ずしも整合性のある結果とは言えない。また、筆者が別途収集した地震後の実測値は、水平変位で2.70m程度であり、ケース1の実験値と解析値の平均程度の値となっている。

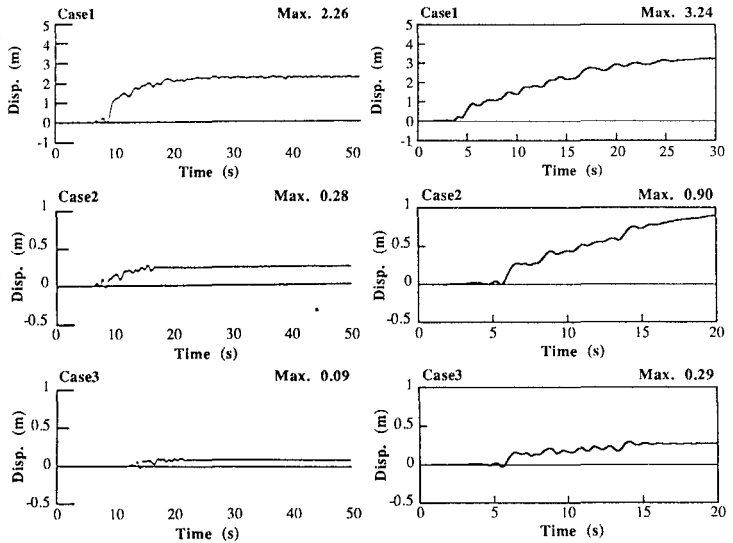


図-2 実験結果

図-3 解析結果

## 7. まとめ

ケース2の結果より、再現期間75年程度（約200Gal）の地震の場合、変形量は0.50m程度と推測され、港湾施設としての機能は維持されたと

言える。また、ケース2とケース3の結果を比較すると、ケース2におけるケーソン背後の埋立土部の液状化がおよぼす影響は変形全体の70%程度と推測できる。このように、再現期間75年程度の地震の場合、ケース1のような場合と比較して、変形におよぼす地震動の影響が小さくなるため、相対的に液状化の影響が割合として大きくなっていると思われる。ケース3の結果からもわかるように埋立土部を液状化対策処理土とすることによる変形量減少の効果は大きいということが言える。また、本報告で対象とした岸壁は置換土部の層厚が10m以下の断面であったが、置換土部の層厚が薄い断面ほど埋立土部の地盤改良の効果は著しいと推測できる。

最後に、地震記録を御提供して下さいました神戸市開発局に謝意を表します。

### <参考文献>

- 1) Ikuo Towhata and Kenji Ishihara : 'Modelling Soil Behaviour under Principal Stress Axes Rotation', Proc 5th International Conference on Numerical Methods in Geomechanics, 1985
- 2) Susumu Iai, Yasuo Matsunaga and Tomohiro Kameoka : 'Parameter Identification for a Cyclic Mobility Model', Report of The Port and Harbour Research Institute, Vol.29, No.4, 1990
- 3) Susumu Iai : 'Similitude for Shaking Table Tests on Soil-Structure-Fluid Model in 1G Gravitational Field', Report of the Port and Harbour Research Institute, Vol.27, No.3, 1988