

榑	鴻池組	正会員	田中幸芳
同	上		山内智也
同	上		松島 栄
同	上		小池忠夫

1. まえがき

兵庫県南部地震を契機として、構造物の耐震設計を行うに当たり大規模地震や直下型地震に対しても安全性の確保が要求されるようになった。平成8年12月に改訂された「道路橋示方書」では、プレート境界型の大規模地震（設計震度0.30～0.40）および兵庫県南部地震のような内陸直下型地震（同0.60～0.80）に対して液状化の検討が必要となり、その他の基準や指針についても同様の見直しが行われている。

このような背景において、低騒音・低振動で静的かつ強力に地盤を締固めることにより、地盤支持力を増大させ、ひいては巨大地震の液状化防止にも対応できる施工機械の開発を実施した。

この度、本工法の性能を調査するため実証実験を行い、地中に圧入する材料として単粒度砕石およびコンクリート廃材を用いて打設した結果、十分な締固め能力を有することを確認した。

本報文では、開発した施工機械の概要と実証実験結果について紹介する。

2. 施工機械の概要

開発した施工機械は、三点式杭打ち機のベースマシンとリーダーパイプに、本工法専用のアタッチメントを取り付けた構成となっている。アタッチメントは、二重のケーシングパイプ（長さ15m）と、内管（ $\phi 450\text{mm}$ 、16mm厚）を上下駆動させるための油圧ユニットを動力とする突固め装置、外管（ $\phi 500\text{mm}$ 、16mm厚）を回転させるオーガー装置から構成される。削孔時には無排土でケーシングパイプを圧入し、引き抜き時には内管の上下駆動により投入した材料を強制的に地中に圧入する機構とし、強大な締固め性能を有している。ケーシング先端部の締固め機構を図-1に示す。

3. 実証実験

3-1. 地盤の作製方法

実験を行った地盤は、大型土槽（内径約7m、深さ13.3m）の内部に水を満たした状態で砂を水中落下させ施工基面（GL±0m）まで埋戻した後、強制的な水位低下による水締めを行い、再び注水（GL-1.5m程度）して作製した。

3-2. 実験方法

圧入する材料に単粒度7号砕石とコンクリート廃材

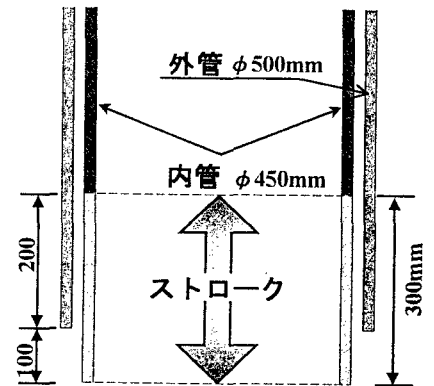


図-1 ケーシング先端部の締固め機構

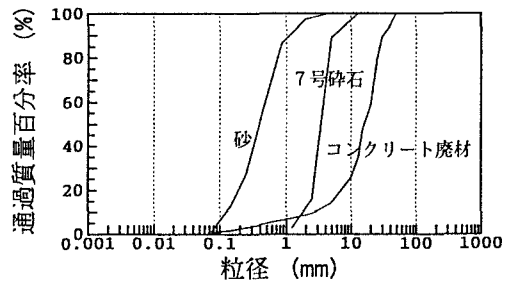


図-2 使用材料の粒径過積曲線

キーワード：液状化、締固め、低騒音・低振動

連絡先：千代田区神田駿河台2-3-11 榑鴻池組 土木本部 技術第三部 TEL03-3296-7602 FAX03-3296-8460

(40-0) を使用した2ケースで、各々1.2m、1.5m、1.8mの正方形配置を構成する間隔で各々深さ10mまで打設した。使用した材料の粒径過積曲線を図-2に、土槽内での打設位置の断面・平面図を図-3に示す。

地盤の締固め効果として、打設前後に対角中心の位置で標準貫入試験を行いN値を測定した。その他、打設時の地表面変位測定や、打設後に土槽内を掘削して深さ2m毎に出来形径の確認なども行った。

3-3. 実験結果（締固め効果）

碎石を打設した場合の打設前後のN値を図-4に示す。打設間隔が密なほど増加N値が大きく、1.2m間隔での打設後N値は最大23 (GL-8m) であった。通常、巨大地震の液状化を防止するための必要N値は20~25程度とされるため、本施工機により打設間隔を密にすることで十分に対応が可能であると考えられる。また、実際に掘削して確認した出来形径は、ケーシング径よりも十分大きく、内管の上下駆動により確実に材料が排出され地盤を締固めていることが分かる。

3-4. 打設後N値の理論値との比較

砂杭による締固め効果の推定方法⁹⁾ により実際に掘削して確認した出来形径を用いて算出した打設後推定N値① (圧入による密度増加の理論式) と本実験の打設後N値②との比較を図-5に示す。GL-4m以深で②の方が、より締固め効果が大きく現れている。これは、①の推定で用いた有効締固め係数よりGL-4m以深では本実験の値の方が大きくなっていること、相対密度の算出式の精度、周辺の土槽による拘束の影響などが要因として考えられる。

4. あとがき

以上のように、「低騒音・低振動の施工」で「巨大地震の液状化防止にも対応可能」という開発の目標を実験段階ではあるが達成できたと考える。また本実験では、碎石の代わりにコンクリート廃材を用いた場合にも同様な締固め効果を確認しており、建設事業で緊急課題となっている建設廃材のリサイクル利用の分野でも大きな役割を担えるものと考えられる。

今後は、実際の現場において、種々の地盤に対する締固め効果や騒音・振動、施工時の地盤変状等のデータを調査、収集することで本工法の確立を行いたいと考える。

参考文献

- 1) 山本ほか：砂杭による砂質地盤の締固め効果の推定方法，第32回地盤工学研究発表会講演概要集，pp. 2315~2316，1997

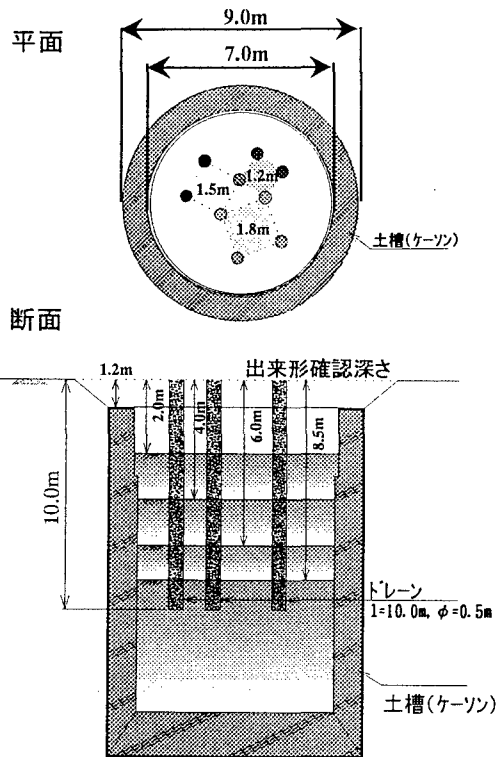


図-3 打設位置

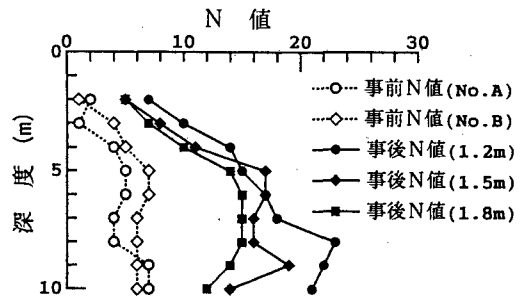


図-4 打設前後のN値

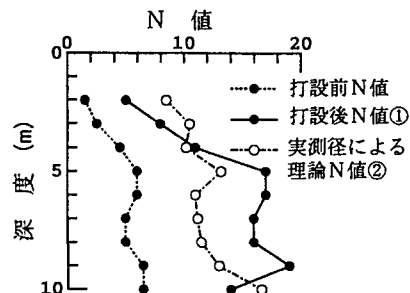


図-5 打設後N値の理論値との比較