

京都大学大学院工学研究科 正会員 小野紘一
 京都大学大学院工学研究科 正会員 杉浦邦征
 京都大学工学部 学生員○脇谷正人
 松尾橋梁(株) 大畑和夫

1.はじめに

構造物に入力される地震動は 3 次元적であり、したがって構造物の応答も 3 次元적である。しかし、現在の構造物の設計手法において用いられる地震動入力は一方向のみである。つまり地震動の 3 次元性、それに対する構造物の応答の 3 次元性に基づいた耐震設計の具体化はなされておらず、特に、構造物の非弾性応答に基づく新耐震設計においては、極めて重要な課題と位置付けられる。その理由としては、3 次元적な地震動入力による構造物の応答や挙動に関するデータが不足していることが挙げられ、水平 2 方向荷重に対する相関抵抗力に加えて、大変形時における付加断面力(ねじり等)がどの程度の耐力低下を発生させるのか、耐力劣化が促進されるのか、といったことがはっきりとわかっていないことが一因である。そこで、本研究では、鋼製橋脚に代表される圧縮応力下の鋼管柱が、水平 2 方向同時に繰返し外力を受ける場合に着目し、準静的載荷実験によって荷重-変形関係を実験的に解明し、さらには弾塑性有限変位解析を実施することによって、2 方向入力の影響(1 方向入力と比して)を定量的に評価し、鋼製橋脚の耐震設計のための基礎的資料を提供することを目的とする。

2.準静的載荷実験

本実験においては鋼製橋脚柱をモデル化した供試体を製作し、自由端に一定の鉛直荷重および繰返し水平力を受ける片持ち柱として載荷実験を行った。供試体は、図-1 に示すように直径 139.8mm、板厚 3.4mm の円型断面を有し、SS400 材を使用した。材料実験より得られた材料定数および予想耐力をまとめて表-1 に示す。

水平面内の地震動の履歴は非常に複雑でしかもランダムであるが、今回の実験においてはそれを簡略化して、3 通りの載荷パターンを採用した。その一覧を表-2 に示す。なお、部材軸方向には荷重制御で降伏軸力の 20% の軸圧縮力を一定に載荷し、水平方向に対しては変位制御として、一定サイクル(3 サイクル)ごとにその変位振幅を増やして準静的に繰返し入力し、顕著な強度劣化を生じるまで載荷を続けた。

本実験より得られた水平荷重-水平変位履歴曲線の一例(X 方向のみ)を図-2 に示す。1 方向入力に比して、2 方向入力の方が劣化が著しいことが窺える。なお、荷重および変位は、軸力を考慮しないそれぞれの降伏値で除して無次元化して表示した。

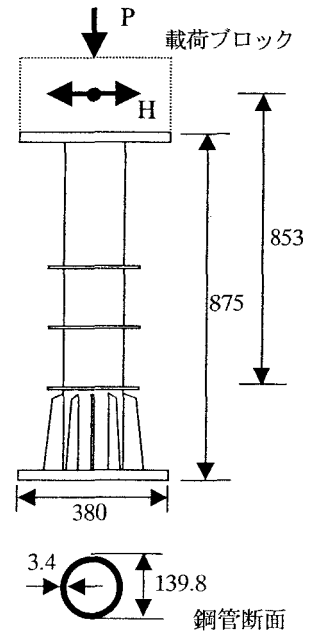


図-1 供試体寸法(単位:mm)

表-1 供試体の材料定数および予想耐力

降伏応力 σ_y (N/mm^2)	弾性係数 E (KN/mm^2)	ポアソン比 ν	引張強度 σ_u (N/mm^2)	無次元化 径厚比 R_t	降伏曲げ モーメント $M_y(KN \cdot mm)$	20%降伏軸力 $0.2P_y$ (KN)	降伏水 平荷重 $H_y(KN)$	降伏水平 変位 $\delta_y(mm)$
389	207	0.278	435	0.064	189×10^2	113	22.1	6.52

表-2 水平履歴の一覧

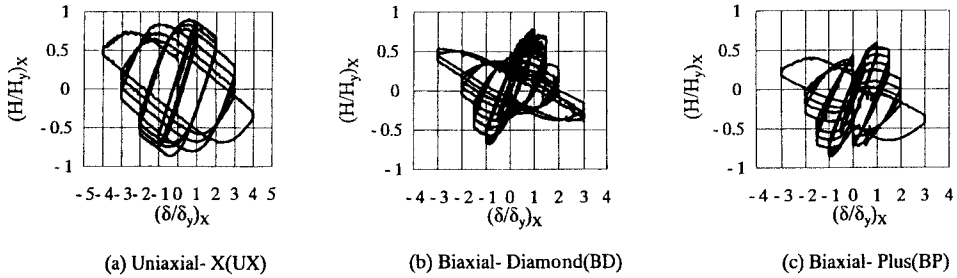
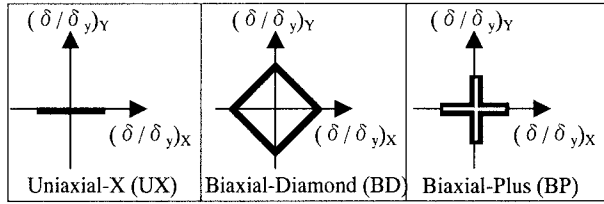


図-2 実験で得られた水平荷重-水平変位履歴曲線の一例

3. 弾塑性有限変位解析

実験で用いた供試体に対して、汎用有限要素解析コード ABAQUS を用いた弾塑性有限変位解析を実施した。本解析における荷重パターンは、実験と同じパターン（表-2）である。解析により得られた水平荷重-水平変位履歴曲線を図-3 に示す。実験結果と同様に、2方向入力の場合の劣化が著しいことが分かる。

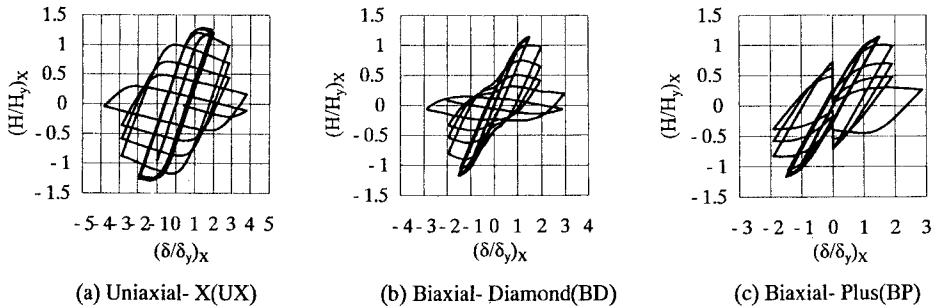


図-3 解析で得られた水平荷重-水平変位履歴曲線の一例

4. 結論

本研究で得られた結論をまとめると下記のとおりである。

- 1) 1方向比例荷重時に比べて、2方向非比例荷重時には、円型断面鋼管柱の強度劣化が著しい。
- 2) 2方向同時繰返し入力により、比較的小さな変位振幅においても早期に剛性の低下が生じる。

上記のような現象が生じる理由としては、鋼管柱の基部に生じるリング状の局部座屈が円周方向に伝播しやすく、また、2方向入力による付加的なねじれの作用も原因として挙げられる。

参考文献

- (1) 日本道路協会：道路橋示方書・同解説 V 耐震設計編，1996 年。
- (2) 土木学会鋼構造委員会・鋼構造新技術委員会・耐震設計 WG：鋼橋の耐震設計指針案と耐震設計のための新技術，1996 年 7 月。
- (3) Walter Oyawa, 杉浦邦征, 渡邊英一：繰返し水平 2 方向力を受ける角型鋼管柱の弾塑性挙動，第 3 回鋼構造委員会の非線形数値解析と耐震設計への応用に関する論文集，土木学会，pp.97-103，2000 年 1 月。