

サーマルカメラによる構造物の地震時挙動の観測

長崎大学工学部 正員 陳 運明 長崎大学工学部 正員 後藤 恵之輔
 長崎大学工学部 正員 棚橋 由彦 長崎大学工学部 〇学生員 岡嶋 直子

1. はじめに

構造物の設計は、技術基準に示された通りで機械的な構造計算とした。その計算結果は、構造物の安全性、経済性の確保が十分でないことがある。度々の災害による近代構造物の被害によっても上述のことを証明している。特に地震時における土木構造物の被害は多くの犠牲者を出して大惨事となった。記憶に新しい1995年1月17日に発生した淡路島北端を震源地とした阪神大震災では、阪神高速道路3号神戸線において、高架橋が全長635メートルにわたって倒壊し、神戸市役所をはじめとする構造物の中間層が崩壊するといった被害が発生した。¹⁾以上のことから、従来の設計基準だけでは構造物の安全性・経済性の確保は困難であることが証明された。

本研究では、新しい構造物実験法を開発するために、熱赤外線リモートセンシング技術を用いて構造物模型の振動時挙動を観測するものである。この結果から、地震時における土木構造物の応力集中箇所を発見する。また、その部分を補強し、構造物の破壊を未然に防ぐことをこの研究の目的としている。

2. 実験概要

本実験では、熱赤外線映像装置(サーマルカメラ)を用いて、目には見えない構造物模型の温度の空間的分布を目に見えるようにするものである。構造物の温度分布と構造物に加える力エネルギーには深い関係がある。温度が高い場所は、破壊力も強いと考えられる。²⁾つまり、実験結果により、模型の温度の高い箇所を探す。実験で使用する模型は、建築構造物のラーメンを対象としたものである。このラーメン型模型はアルミ製で(幅)3m×(奥行)6m×(高さ)3mを1階とし、6階(18m)建てにしたものを1/10に縮小したもの(30cm×60cm×30cm)である。(図-1参照)また、真の温度に近づけるために放射率を1に近づける必要がある。模型の放射率を1に近づけるため、耐熱塗料で模型の全体を黒く塗った。さらに、この模型を振動台に設置し、それを水平に振動させることにより起こる模型の温度変化をサーマルカメラで観測した。実験概要を図-1に示す。実験は振動周波数によって、二つ行った。

実験1 (振動周波数=6.0Hz)

この実験では、任意の振動周波数を6.0Hzに設定した。実験時、まず荷重を載せないで10分間模型を振動させた。その後、6813gの荷重を模型の最上階に載せて30分間振動させた。上述の振動過程中に5分間隔で温度変化を熱画像としてサーマルカメラで記録した。

実験2 (振動周波数=18Hz)

実験2は、まず模型の1次固有周期を求めた。次に6813gの荷重を模型の最上階に載せて、振動台の振動周期は模型の固有周期と同じ値で模型を30分間振動させた。模型の1次固有周期は、以下の通りである。

$$T = h(0.02 + 0.01 \alpha)$$

ここで、T:建築物の設計用一次固有周期(秒)

h:模型の高さ(m)

α :模型の柱および梁の全部がアルミ金属であるので、 $\alpha = 1$ とする。

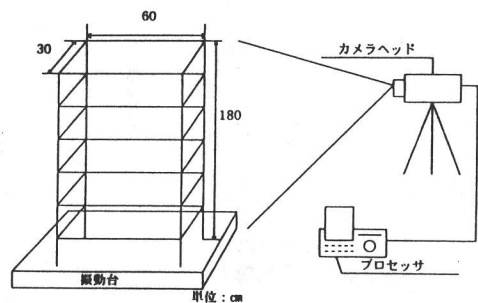


図-1 実験概要図

計算結果としては振動周波数 18 Hz となった。

3. 実験結果および考察

画像 1 今回行った実験の熱画像例である。この画像から、各階の梁と柱の節点の表面温度は他の部分より高いことが分かった。この模型の節点は剛性節点であり、周知のように地震時、建造物の剛性の高いところは破壊力も強いと考えられる。つまり、この実験結果は、構造理論に反していないことが明らかになった。

図 2 は、模型に荷重を載せず振動 (6 Hz) させた各節点部分の温度変化図である。この図からは、温度変化がほとんど見られなかった。図 3 は荷重を載せ振動 (6 Hz) させた各節点部分の温度変化図である。この図からは、各節点部分に温度上昇が見られた。このことから、節点部分の温度は、荷重を載せないものより載せたもののほうが大きいことがわかった。

図 4 は、荷重を載せ振動 (18 Hz) させた各節点部分の温度変化図である。模型の振動時の温度変化は以下の通りである。1 階: 0.5°C、2 階: 0.6°C、3 階~5 階: 0.7°C、6 階: 0.9°C それぞれ上昇していた。

上述の実験から、地震時に建造物の応力と表面温度が関係していることが分かった。すなわち、サーマルカメラによる建造物の地震時の挙動の観測は、適用できると考えられる。

4. おわりに

本実験の結果をまとめると次のようになる。

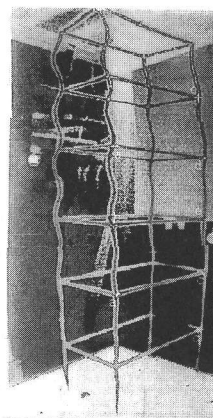
(1) 現在行われている構造実験は、点測定であるため、パターン測定を行うには、多くの手間と時間が必要である。一方、本研究の結果から、サーマルカメラを使用することにより建造物の面的な情報が得られ、パターン測定ができ、かつ比較的簡単に短時間に測定できるなどの利点が見つかった。

(2) 本実験を実用化するには実際の建造物が大きすぎて振動時の挙動を観測するのは不可能なため、建造物を建設する際、その模型を作りサーマルカメラを用いて模型実験を行い、応力集中箇所をあらかじめ観測するという方法を提案する。

しかし、本研究における振動時の建造物の応力と表面温度との関係については、今後の課題として残されている。

参考文献

- 1) 日経 BP 社: 阪神大震災の教訓, p.46 (1995)
- 2) 岡本芳三: 熱赤外線リモートセンシング熱計測法, コロナ社, pp.109~111 (1994)



画像 1 熱画像例

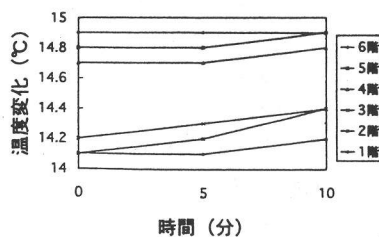


図 2 温度変化図 (6 Hz 荷重なし)

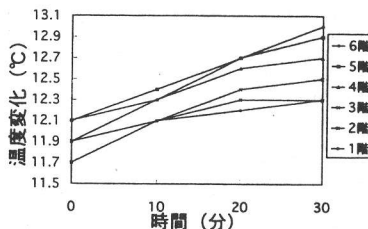


図 3 温度変化図 (6 Hz 荷重あり)

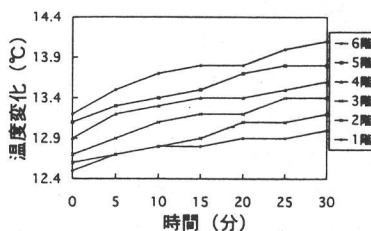


図 4 温度変化図 (18 Hz 荷重あり)