

トルコ・コジャエリ地震による橋梁被害概要

九州工業大学 建設社会工学科 正会員 幸左 賢二
トルコ政府 道路総局 帆足 博明

1. 概要

筆者らは1999年9月6日から14日まで、文部省の調査団の一員としてトルコ・コジャエリ地震の被害調査を実施した。橋梁の被害は建物に比べて比較的少なく、高速道のオーバブリッジ(Arifiye橋)が桁の移動により、またサカリヤ川を横過する橋梁が下部構造の損傷により落橋したのみであった。この被害差異の原因は、今後詳細には検討する必要があるが、設計基準や施工品質の違いが大きいことが指摘されている。橋梁はAA SHOTO基準に基づき設計されており、現地調査した印象としても橋脚や桁形状はほぼ我が国基準に近いレベルで設計されているようであった。ここでは、落橋した橋梁のうち、Arifiye橋の損傷原因を推察する。

2. Arifiye橋(高速道路上のオーバブリッジ)の損傷状況

図-1に示すようにイスタンブールと首都アンカラを結ぶ高速道路E80号線をオーバパスしている橋梁が落橋した。調査時点では、落橋した桁はすでに撤去されていたが部分的な計測、被害写真、設計図により損傷状況を推定する。橋梁は3基の壁式橋脚(北端よりA1橋台、P1橋脚、P2橋脚、P3橋脚、A2橋台とする)で支持された単純PC桁4連(スパン長26@4=104m、幅員12m)からなっている。PC桁は5主桁で橋台とは約65度の斜角をなしている。図-2

に示すように、被災写真によると北側の一連は完全な落橋状態となっており、他の3連は南側桁端のみが落橋している。D4桁は北に3m、東に50cmずれている。これに対してD2、D3桁は東に50cmずれているものの、北方向への移動は認められない。P1~P3橋脚幅は1mであり、A1、A2橋台前面の台座幅は50cmほどしかない。設計図によると幅40、長さ40、高さ20cmの支台座の上に幅30、長さ30、高さ12cmのゴム支台が設置されており、桁かかり長としては20~30cm程度のわずかな幅しか確保されていなかったと思われる。また、ゴム支台は8層の厚さ2mmの鋼板と12mmのネオプレンゴムから成る積層タイプであるが、設計上は反力分散として設計しているようである。橋台上には、橋軸直角方向には図-3に示すようなコンクリートブロック製の移動制限装置が設置されていたが、A2橋台の東側端部を除いていずれも損傷していた。一方、橋脚上には移動制限装置に相当するものは見当たらない。A1橋台の側面はテールアルメ擁壁となっているが、軽微な損傷が見られたのみであったが、橋面には1m程度の沈下が見受けられた。図

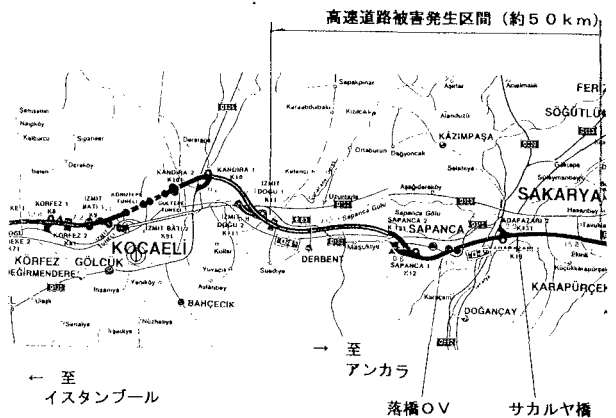


図-1 損傷橋梁位置

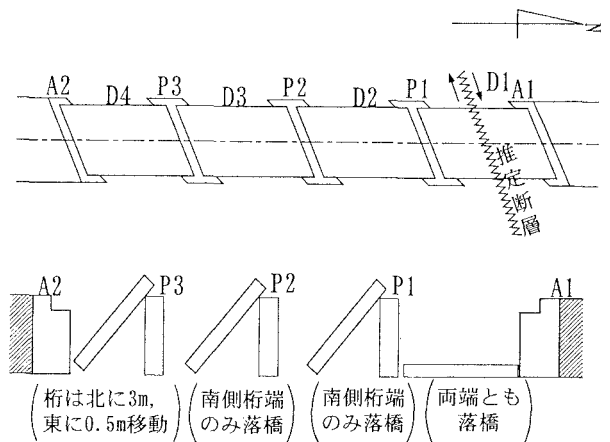


図-2 橋梁損傷状況

ー4に示すように、橋脚はいずれも長さ1m、幅13.5m、高さ8mの壁式である。基礎は長さ5.3m、幅14m程度、高さ1.5mのフーチングに、直径1.2mのベノト杭が8本設置されている。設計図より、道路橋示方書に基づき曲げ耐力、せん断耐力、じん性率を求めるとそれぞれ150tf、580tf、10以上となる。上部工および橋脚重量が580tfであるので、曲げ降伏耐力係数は250gal、せん断耐力係数は980galとなる。すなわち、道路橋示方書のⅡ種地盤で想定している水平震度0.25、じん性率6以上にほぼ対応している。このように本橋脚は我が国の平成2年度版道示レベルにはなっており、十分に耐震設計された橋脚と考えられる。

3. 損傷原因推定

A1橋台（高さ7.7m、幅14m）から数十m離れた位置の下水管が4m程度橋軸直角方向にずれているのが確認されており、断層の進行方向から図-2に示すようにA1橋台とP1橋脚の間をほぼ平行に横切るように断層が通っている推定される。このため、橋脚が橋軸直角方向に移動し、桁が斜角を持つことにより落橋したことが川島らによって指摘されている。ただし、橋脚の橋軸直角方向移動量については現在のところ不明であり、A1、P1橋脚の相対的な動きを評価する必要がある。一方、その他の桁については、D1桁と同様に橋脚間の移動にともない桁が落橋した可能性と、図-2に示すように地震動によりD4桁が3m北側方向に移動することにより、D3、D2桁を押し出し順次移動する玉突き現象による落橋の2つの可能性が考えられる。

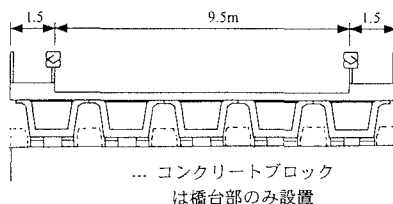
4. まとめ

Arifiye橋の損傷状況を検討した結果、橋脚は十分な耐震性能を有していたが、落橋の誘因としては上部工が単純桁であったことや桁かかり長が短かったことなどが上げられる。しかしながら、写真や設計図により損傷状況を推定したため、定量的な評価には至っていない。今後断層変位が橋梁に及ぼす影響を定量的に把握するには橋脚間移動量などのデータを入手することにより、詳細な分析を実施する必要があると考えられる。

参考文献：

- 1) 土木学会地震工学委員会報告書: THE 1999 KOCAELI EARTHQUAKE, TURKEY, 1999. 12.
- 2) 川島一彦・橋本隆雄・鈴木猛康: トルコ・コジャエリ地震による交通施設の被害概要, 第3回地震時保有耐力法に基づく橋梁の耐震設計に関するシンポジウム講演論文集, 1999. 12.

主桁断面図



主桁 (プレテン桁)

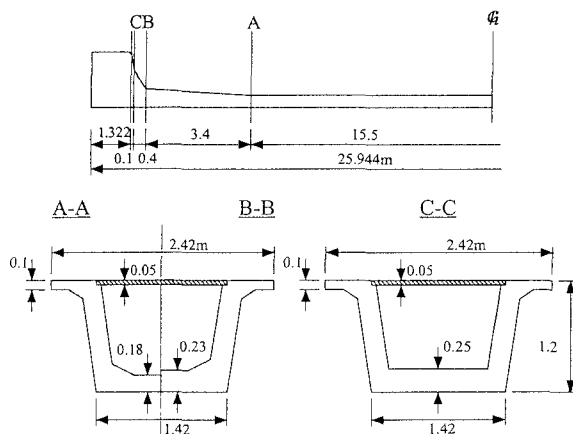


図-3 桁断面図

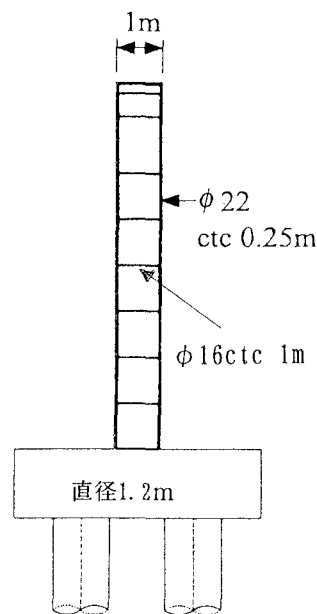


図-4 橋脚形状図