

液状化した地盤の土の力学特性の計測

広島大学工学部 正会員 佐々木 康
 広島大学大学院 学生会員 小方 義昭
 広島大学工学部 学生会員 ○吉田 武

1. はじめに

液状化による構造物の被害程度を予測するためには、液状化後の地盤の力学特性を解明しなければならない。昨年までの研究¹⁾により液状化した地盤は流体的挙動を示すことが分かっている。そこで本研究では、昨年まで用いてきた豊浦砂に加え、物理特性の違う砂からなる地盤での液状化後の物性を検討し流体的挙動を示すメカニズムや支配要因を明らかにする。このため新たに筒型の計測装置を開発し、液状化地盤の物性計測手法を確立する。

2. 計測装置の開発

本実験では空中落下法及びボイリングによって揺る詰め飽和砂地盤を作成し、円筒形土槽を振り子式ハンマーで瞬間的に液状化させ、その後の地盤内の過剰間隙水圧挙動を計測するために新しく計測装置を開発した。

- ・第一期計測装置（図1(a)）：脱気水作成装置を改造して作成した。給排水機能を持つものの円筒形土槽が板バネに固定されているため加振時のノイズが大きい。
- ・第二期計測装置（図1(b)）：円筒形土槽を直接底板に固定しており、土槽を直径10cmと20cmのものに取り替えられる。しかし給排水機能を持っていない。
- ・第三期計測装置（図1(c)）：円筒形土槽を鉄板で上下から挟み固定している。また、給排水機能を持ち地盤をボイリングできる。

本実験で使用した砂の特性を表1及び図2に示す。豊浦砂と比較して斐伊川砂は粒径が大きく、江戸川砂は細粒分を多く含み、比重が大きい。

3. 実験結果及び考察

(1)高間隙水圧継続時間：この実験では過去に液状化を経験していない地盤（図中F）以外に一度液状化させた後、繰返し液状化させた地盤（図中R）を使用している。図3は層厚20cm、水圧計位置が土槽底面から10cmでのそれぞれの砂の過剰間隙水圧消散時刻歴の一例である。過剰間隙水圧は有効上載圧近くまで上昇し、しばらくの間高い値を保ち続ける。この時間を高間

表1 各砂の物理特性

項目	豊浦砂	斐伊川砂	江戸川砂
平均粒径(mm)	0.173	0.280	0.177
比重	2.649	2.658	2.710
最大間隙比	0.990	0.964	1.128
最小間隙比	0.619	0.596	0.610
細粒分含有率(%)	0	4.1	12.2

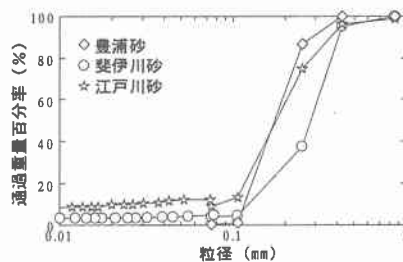


図2 各砂の粒径加積曲線

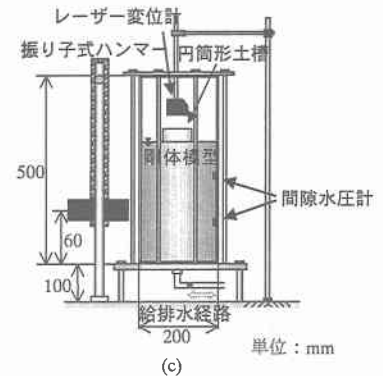
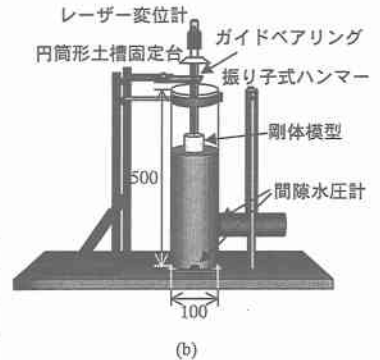
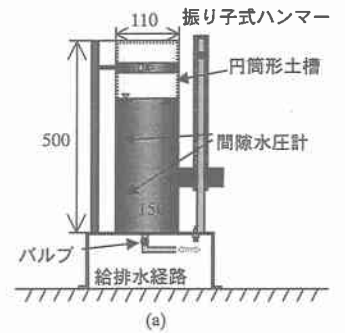


図1 各計測装置概要図

隙水圧継続時間 T_d と呼ぶ(図4参照). 図5にそれぞれの砂における $Dr-T_d$ 関係を示すと, 江戸川砂で T_d が長く, 細粒分を含むことによる透水性の低下が影響していると推測される. また江戸川砂では, 繰り返し回数3回まで高間隙水圧継続時間が一旦長くなっており, 液状化地盤内の過剰間隙水圧の鉛直方向の圧力差により発生した上向き浸透流によ

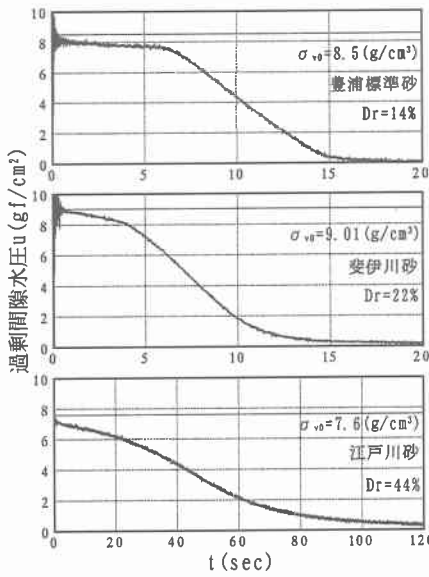


図3 各砂の過剰間隙水圧時刻歴

って運ばれた細粒分が模型地盤の上部に堆積する事によって透水性の低い層ができたことが原因であると考えられる. また, 豊浦砂及び斐伊川砂では, 昨年までの研究と同様相対密度が増加するにつれ T_d が短くなっているが, T_d は斐伊川砂の実験ケースで豊浦砂のよりも短い. 斐伊川砂の粒径は図2に示すように豊浦砂よりも大きい為, 上向き浸透流により浮遊状態にある粒子の沈降速度が速いこと, 及び透水性の違いが原因であると推測される.

(2)水圧消散勾配: 図4に示すように高間隙水圧継続時間中に過剰間隙水圧が緩やかに消散していることが確認された. この消散勾配を水圧消散勾配 i_p と呼ぶ. 図6に各砂の $Dr-i_p$ 関係を示すと, 豊浦砂と斐伊川砂では相対密度が増すにつれ水圧消散勾配が大きくなっているが, 江戸川砂では相対密度との相関性は見られない. また, 斐伊川砂では豊浦砂に対し約3倍の値をとっている. 間隙水圧は地盤を流体だと仮定したとき, 流体の密度と深さの積で求められる. そのため土粒子が沈降するにつれ流体としての地盤の密度が低下することから, 水圧消散勾配は粒子の沈降速度及び沈降距離と依存性があると推測される. 以上のことから粒径の大きな斐伊川砂で水圧消散勾配が大きく, 相対密度の増加に伴い水圧消散勾配が大きくなる値をとったと考えられる. 江戸川砂において, 水圧消散勾配が他の砂に比べ小さな値をとったことに上向き浸透流による地盤内の鉛直方向の粒度分布の変化に対する細粒分の影響が考えられるが, 細粒分の含有量がこの値にどの様に影響するか今後検討していくことが必要である.

結論

液状化後に過剰間隙水圧が有効上載圧まで上昇している時間は相対密度が小さいほど, また細粒分を多く含むほど大きくなる. また, この時間中も過剰間隙水圧は緩やかに消散し, 細粒分の少ない砂では相対密度の増加と共に消散の勾配が大きくなる.

参考文献

- 1) 大林淳, 佐々木康, 重山忠成, 小方義昭: 液状化地盤上の模型盛土の沈下挙動と過剰間隙水圧消散プロセスについて, 地震時の地盤・土構造物の流動性と永久変形に関するシンポジウム, pp389~pp392, 1998.

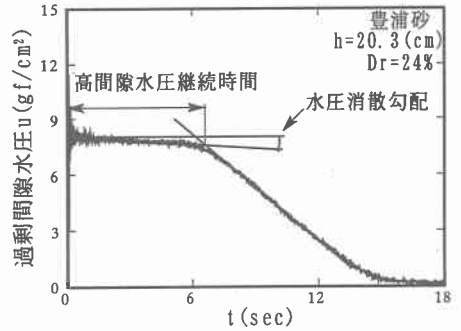


図4 高間隙水圧継続時間と水圧消散勾配

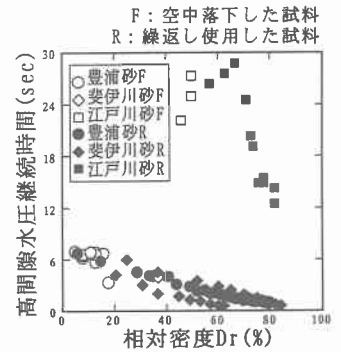


図5 $Dr-T_d$ 関係

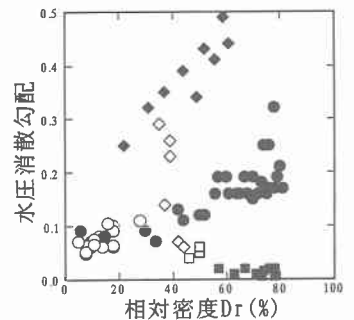


図6 $Dr-i_p$ 関係