

徳島市における道路橋の地震防災上の重要度に関する基礎的研究

徳島大学大学院 学生員○小林 耕司 徳島大学工学部 正 員 成行 義文
 徳島大学工学部 正 員 平尾 潔

1. はじめに

都市の地域防災計画を策定する上で、道路網の震後機能の維持は最重要課題である。特に道路橋が被災した場合のそれらの機能に及ぼす影響は非常に大きいことより、その耐震性の確保は極めて重要であると考えられる。したがって地震防災対策計画においては、既設道路橋の耐震性の照査ならびに向上が大きなウエイトを占めることになる。この地震防災対策計画を合理的に策定するためには対象とする道路橋の重要度を評価し、それに基づいて対策の優先順位をつける必要がある。佐藤ら¹⁾は、大都市における既設道路橋の地震防災上の重要度の評価手法を実務的な観点から提案し、それを東京都の道路網に適用してその妥当性を検討している。彼らの手法の特徴としては、各種要因を重みあるいは評価マトリックスなどを用いて順次統合することにより道路橋の重要度を定量的に評価できること、評価結果をパソコン画面上で Visual に表現することにより、熟練技術者あるいは防災対策の専門家などの意見をより反映しやすいこと、などが挙げられる。

本研究では、近年大地震の発生の可能性が取り沙汰されている四国の東端に位置する徳島県徳島市における既設道路橋の重要度を評価するための基礎的な研究として、徳島市の中心部を対象とし、その地域性を考慮しながら、前述の佐藤ら¹⁾の手法の適用を試みるとともに、重回帰分析を用いることにより各段階における重要度をできるだけ客観的に評価する方法についても検討した。

2. 道路橋の合理的な耐震対策計画の考え方¹⁾

対策計画の目標は被害の影響度 ϕ と対策の目標値 ϕ^* の差 ($\phi - \phi^*$) を目標年数 T^* の間に可能な限り低減することであるが、震前対策には膨大な費用と時間がかかるため、必然的に制約条件が付される。すなわち、1年間に一定数の橋しか対策を施せない。もちろん、対策は、たとえ重要度が低くてもすべての橋に対して施す必要がある。このような制約条件をつけると、 T^* 年間の間に、毎年どの橋を選んで対策を進めていけば総合的に見て効果がより大きくなるかという問題になる。年間における対策の効果は、ある重要度 I_{DM} の橋を年間 n 橋対策する場合には、橋の耐震性 v を一定とすると、少なくとも $n \cdot \phi(s^*, I_{DM})$ と表す

ことが出来る(図-1参照、 s^* : 想定する地震動の強さ、 I_{DM} : 橋の地震防災上の重要度)。このとき、さらに地震の発生確率が T^* 年間で一定という条件をつけると、被害の影響の度合いの大きい橋、すなわち重要度の高い橋から対策を施していくのがよいことは明らかである。すなわち、この累積曲線の補面積(図-1の塗りつぶした部分)が小さいほど合理的な耐震対策計画であるといえる。

3. 道路橋の重要度評価手順

図-2は、本研究における道路橋の重要度評価手順のフローチャートを示している。図より分かるように、橋の地震防災上の重要度 I_{DM} は、道路をネットワークとみなして、そのネットワークの機能から橋梁の位置する路線・区間を見た場合の重要度 I_M と、橋が被災した場合の機能低下・周辺施設への被害波及・利用者の人命に与える影響などの大きさを橋が周りに及ぼす被害として総称した影響度 E から求まる。これらの

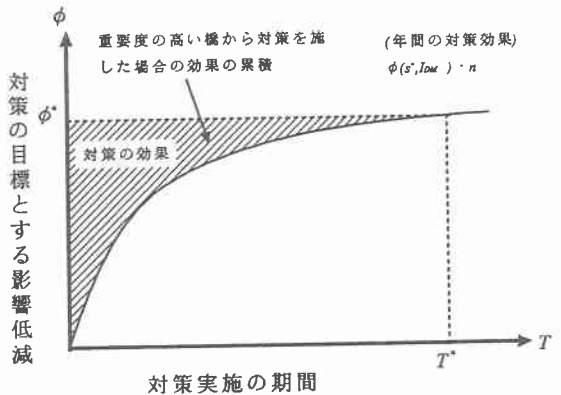


図-1 目標年数 T^* に対する対策効果の累積

うち、路線・区間の重要度 I_M は、防災上の要因・交通特性・沿道特性・河川の横断状況などの要因属性から評価した相対的な重要度 I_R と、交通利用頻度などのネットワーク特性に基づく重要度 I_N の、2つの指標の組み合わせによって評価される。一方、影響度 E は対象となる橋の桁下の利用状況および添架してある占用物件の状況の2つの要因から評価される。以上のように最終的な道路橋の重要度を求めるためには各段階で各要因を統合する必要がある。本研究では、この統合に際して次のような2つの方法をそれぞれ用いて、その優劣を検討した。

- ① 重みあるいは評価マトリックスを用いる方法¹⁾
- ② 比較的重要度の判定しやすい路線あるいは橋に対してのみ評点を目的変数 y として仮定し、それを用いた重回帰分析より求まる重回帰式 ($Y = a_1 x_1 + a_2 x_2 + \dots + a_p x_p + a_0$) により各種要因を統合する方法

4. 適用例

本研究では、徳島市における既設道路橋の地震防災上の重要度評価を行うための基礎的研究として、佐藤ら¹⁾の手法を参考に重要度評価システムを構築した。そして、そのシステムの妥当性を検討するために徳島市中心部の道路網をネットワークと見なし、その範囲に対して本手法の適用を試みた。具体的な解析結果については、発表会当日に *OHP* を用いてカラー表示する予定である。

5. おわりに

本研究は大都市を対象とした佐藤ら¹⁾の手法を地方都市に対しても適用し得るように修正するとともに、道路橋の重要度の客観的評価の可能性を探るために重回帰分析を導入した。今回、適用対象とした地域の評価結果から得られた結論を列挙すると以下のようなものである。

- 1) 佐藤らによって提案された大都市における既設道路橋の地震防災上の重要度評価手法を徳島市等の地方都市に対しても適用し得るように修正した。
- 2) 各種要因の統合時に重回帰分析を用いることにより、重みあるいは評価マトリックスを用いる従来の方法に比べ、以下のような点が改善されることが分かった。
 - ① きめ細かく評点をつけることができるため、より正確な評価を行うことができる。
 - ② 仮定目的変数の設定により複数の重みを用意する必要がなくなる。
 - ③ 任意の路線の仮定目的変数の値を変更することにより、比較的容易にその路線の重要度などをより適当なものに修正することができる。

参考文献

- 1) 佐藤次郎・篠崎之雄・佐伯光昭・磯山龍二：大都市における既設道路橋の地震防災上の重要度の評価手法、土木学会論文集 No.513 / I-31、PP213～223、1995年4月

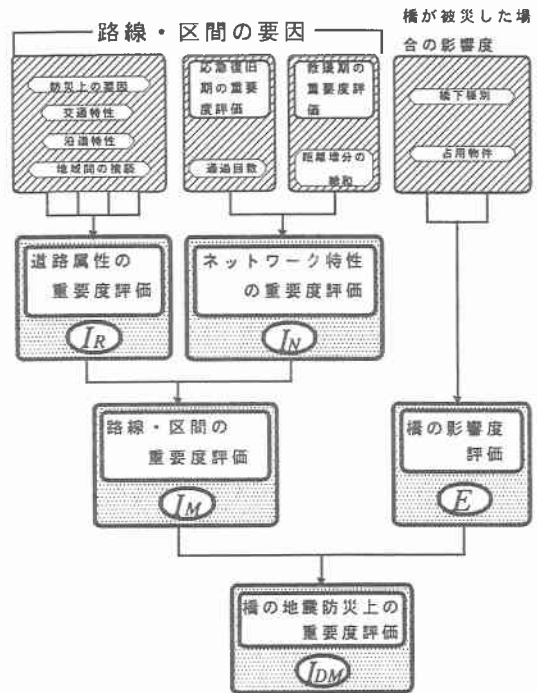


図-2 重要度の評価・分類の手順¹⁾