

温度による初期変位のずれを考慮した 多径間連続反力分散橋の地震応答特性

伊津野和行¹・児島孝之²・鈴木亮介³・和田教志⁴・吉野 伸⁵

¹正会員 工博 立命館大学助教授 工学部土木工学科 (〒525-8577 滋賀県草津市野路東1-1-1)

²フェロー 工博 立命館大学教授 工学部土木工学科 (〒525-8577 滋賀県草津市野路東1-1-1)

³正会員 ドービー建設工業株式会社 大阪支店営業部 (〒530-0028 大阪市北区万歳町4-12)

⁴正会員 工修 ドービー建設工業株式会社 設計部 (〒060-0001 札幌市中央区北一条西六丁目2)

⁵非会員 東京ファブリック工業株式会社 大阪支店 (〒532-0011 大阪市淀川区西中島3-9-13)

1. はじめに

走行性の改善や地震時水平反力の分散をめざし、多径間連続高架橋の建設や、既存の単純桁高架橋の多径間連続化が行われている。反力分散装置を設計する場合、各橋脚上に設置される装置は変形をしない状態を初期値として考え、しかも、地震時にはその初期状態から応答を始めると考える。しかし、実際には、設置時の誤差によってある程度の初期変形を受けた状態で設置されることもあり、さらに、地震時には温度変化による変形を受けた状態から応答が始まることも考えられる。

これら反力分散装置の初期状態が、地震応答にどのような影響を及ぼすのかを検討しておくことは、橋梁の耐震設計上重要な課題だと考えられる。本研究では、ゴム材の圧縮特性を利用した反力分散装置¹⁾を用いた多径間連続橋の地震応答を数値解析によって検討し、装置の初期変形が応答に及ぼす影響について評価することを目的とした。

2. 反力分散装置の概要

まず、本研究で用いた反力分散装置の概要について述べる。

図-1に全体の概要図を示す。本装置を用いるPC橋梁は、支承にはスライド沓等の可動沓を用いて、鉛直反力を受け持たせる。アンカーボルトには、従来より単純桁によく使用されているキャップ方式のアンカーバーを使用する。その際、アンカーバーとキャップを矩形断面として、橋軸直角方向には拘束固定とする。橋軸方向には、アンカーバーとキャップとの間にゴムを介在させ、ゴムの圧縮バネを利用して各橋脚に反力を分散させようとするも

のである。ただし、板状のゴムをそのまま用いるとバネ定数が大きくなりすぎ、また圧縮変形に伴う側方への膨張が大きくなるため、数個の穴を空けて調節している。

図-2に穴をあけた板状ゴム材の図を示す。本反力分散装置では、ゴム材に死荷重は作用しない。従来の反力分散支承と比較して、疲労特性の面では有利である。

ゴムの圧縮変形を利用する反力分散装置の場合、ゴムのせん断変形を利用する装置よりも、小さな変形で急激に剛性が高まるハードニング現象が発生する。ハードニング現象が発生すれば、剛性が高くなって衝撃的な力が

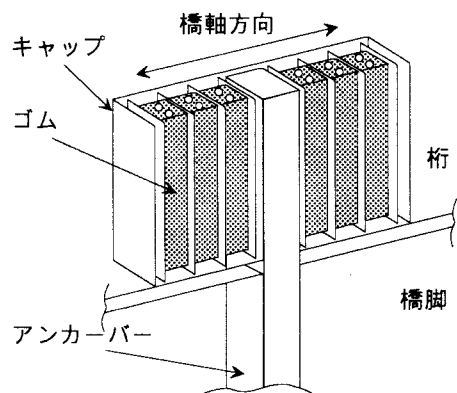


図-1 反力分散装置の概念図

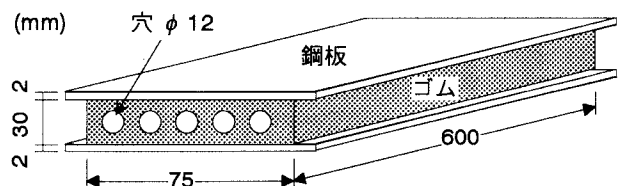


図-2 ゴム材の形状

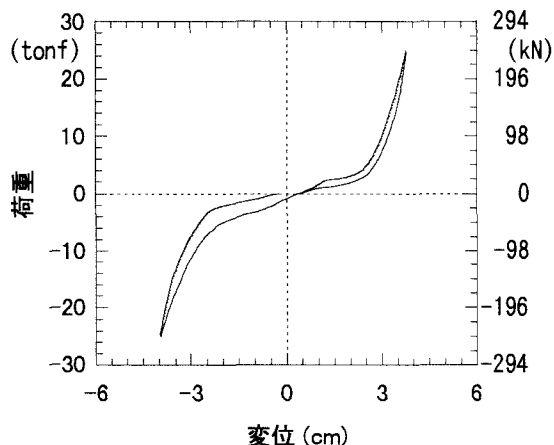


図-3 静的荷履歴曲線

構造物に作用する可能性がある反面、変形が抑制されて過大な揺れを止めるストッパーとしての働きが期待できる利点もある。圧縮変形を利用する本装置では、変形量に確実な限界があり、また、せん断変形を利用した装置よりも構造的に破断がおこりにくいため、ダンパーストッパーや反力分散装置としての特性に優れていると考えられる。

従来、地震時反力分散脊の設計にあたっては、ゴム沓を線形挙動をするバネとしてモデル化しており、ハードニング現象がおこる領域までの地震応答は考えていなかった。地震時におけるゴム材の正確な挙動を把握することは、橋梁の耐震安全性の向上に有効であると考えられる。

著者らはこれまでに、天然ゴムおよび高減衰ゴムを素材とした装置の静的荷履歴実験、ハイブリッド地震応答荷履歴実験、それに基づく反力分散装置を設置した連続橋の地震応答解析について報告した^{2),3)}。その結果、1)微小変形に対しては剛性が低い、穴がつぶれると急激に剛性が高まって非線形性が非常に強くなり(いわゆるハードニング現象)、曲線的な変位-復元力曲線となること、2)天然ゴムを用いた装置で等価減衰定数は約2%、高減衰ゴムを用いた装置でも約6%であり、それほど大きな減衰効果は望めないこと、3)本反力分散装置の非線形履歴復元力特性としては、非線形弾性(マルチリニア)モデルを採用すれば、最大応答値を十分予測できること、4)反力分散装置を設置した多径間連続橋の地震応答解析を行った結果、反力分散装置としては十分な特性を持っていること、5)橋脚を線形としてモデル化した場合、応答波形には衝撃的なパルス波形が含まれるが、橋脚の非線形性を考慮すれば衝撃的な応答にはならないこと、が判明した。

静的荷履歴実験結果の荷重-変位曲線(履歴曲線)を図-3に示す。本装置は、ゴムに穴を空けて小変形時の低剛性領域を広く取ることによって、剛性の調整をはかった

ものである。各図より、±3cmの変形領域では、低剛性が保たれていることがわかる。変形量が約3cm以上になると、剛性が急激に高くなるハードニング現象が発生している。本装置では、ゴムの材料特性としてのハードニングよりも、穴がつぶれて剛性が変化することによるハードニングの影響の方が大きい。供試体に設けたφ12の穴で生成されるφ12×3層=36mmの空隙がつぶれることにより、剛性が大きく変化している。逆に、穴の大きさを制御することで、応答変位の制御もある程度可能になると考えられる。ハードニングが起きると、荷重-変位特性は曲線的な関係を示す。

本装置では、ゴム部材に圧縮力しかかからない構造になっている。引張りに対しては動きを拘束しておらず、常に片側の部材の圧縮で動きに抵抗する。そのため、履歴曲線が荷重時も除荷時も原点を通るという、原点指向型の特性を示している。地震後の残留変形に関しては、特に検討する必要はないものと考えられる。

本装置は、常時および震度法レベルの地震時に対して、120kgf/cm²(12MPa)以下の圧縮応力度になるよう設計されている。本装置の破壊形式は圧縮による補強鋼板の破断が想定され、圧縮強度としては1000 kgf/cm²(98 MPa)以上となる⁴⁾。本装置では、圧縮力500tonf(5MN)にも耐えられるものと予測され、実験³⁾で確認された程度のハードニング現象が発生しても、十分安全性が確保されていると判断できる。

3. 温度変化による初期変位の影響を考慮した地震応答解析

本論文で取り扱っている反力分散装置は、常時の温度変化によって伸縮する。そのため、地震発生時の初期位置が、設計時に仮定するような中立位置にあるとは限らない。常温時に、アンカーバーの両側のゴム部材に圧縮力がかからないように設置されたとしても、その後の温度変化に追従して、すでに圧縮力が入った状態で地震力を受けるゴム部材もあると考えられる。そこで本研究では、高温時あるいは低温時に、地震が発生した場合のシミュレーションを行うこととした。

構造物のモデルとしては、図-4に示すような、プレテンション方式PC5径間連続桁橋を用いた。各スパン21m、橋脚高さ11mとして、表-1の条件で試設計を行った。橋脚断面は3.0m×2.1mの長方形断面と仮定した。橋脚下端における降伏モーメントは2254tonf・m(22MJ)、終局モーメントは2680tonf・m(26MJ)となった。

反力分散装置に対しては、図-5に示すマルチリニア型の復元力特性を仮定した。橋脚に対しては、完全弾塑性型の骨格曲線を持ったClough型の履歴特性を仮定して計算を行った。

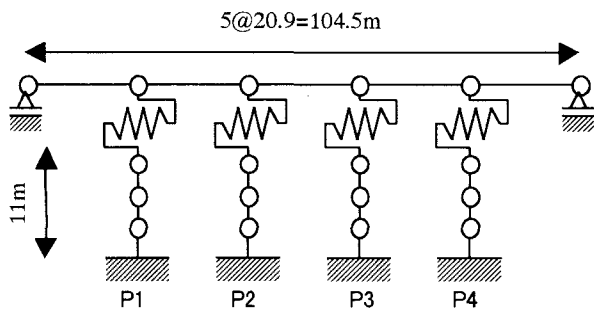


図-4 5径間連続橋の解析モデル

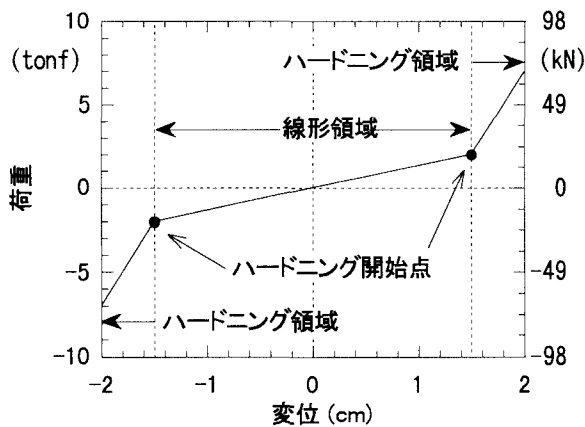


図-5 マルチリニア型履歴復元力特性

入力地震波としては、1995年兵庫県南部地震時の神戸海洋気象台記録NS成分を用いた。地震応答解析にあたっては、モード減衰として、全モードに対して5%減衰を仮定した。

5径間連続橋の各橋脚上の反力分散装置の、設計で考慮する $\pm 20^{\circ}\text{C}$ の温度変化による変位を初期変位として与えた。以下、標準温度 15°C を常温時と表記することにし、 $+20^{\circ}\text{C}$ の 35°C を高温時、 -20°C の -5°C を低温時と表記する。

設計で考慮する温度変化による変形は、端部の装置では 6mm 、中央部の装置では 2mm である。高温時の解析として、これらの変位を橋梁端部方向に与え、逆に低温時の解析として、これらの変位を橋梁中央方向に与えた。比較のため、中立位置を初期変位と仮定した場合を、常温時の解析とした。

図-4の5径間連続橋の各橋脚を左からP1, P2, P3, P4とし、それぞれのケースにおける反力分散装置の初期変位を表-2に示す。表中の値は、P1橋脚からP4橋脚方向への変位を正とした。

次に、地震応答解析結果について述べる。表-3に最大応答値の比較を示す。

表-1 PC 5径間連続橋の設計条件

下部構造形式	張出し式橋脚
死荷重反力合計	1,550t
有効幅員	8.5m
支間	20.9m
橋脚高さ	11.0m
橋脚断面	3.0m×2.1m
設計水平震度	
・地域区分	A地域
・地盤種別	II種地盤
・重要度区分	B種
基礎構造形式	直接基礎
コンクリート設計基準強度	210kgf/cm ² (21MPa)

表-2 温度を考慮した各ケースにおける装置の初期変位

装置の設置橋脚	P1	P2	P3	P4
常温時	0mm	0mm	0mm	0mm
低温時	6mm	2mm	-2mm	-6mm
高温時	-6mm	-2mm	2mm	6mm

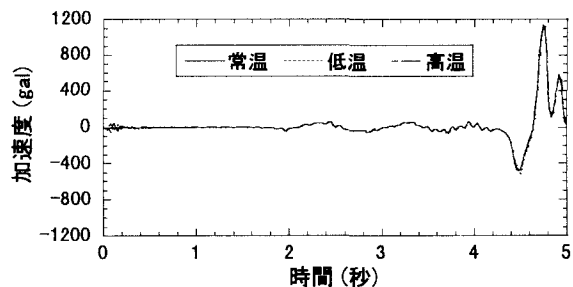


図-6 桁加速度の時刻歴応答波形

(1) 桁の加速度応答

桁の最大応答加速度は、各ケースとも2%程度しか異ならず、初期条件の影響をほとんど受けていないことがわかる。

図-6に桁の加速度応答時刻歴波形の最初の5秒間を示す。30秒間の応答を計算したが、図-6の時間軸で4.8秒付近にある最大応答以降は、ほぼ同じ波形となった。初期値の違いは、最初の0.3秒間に見られる50gal程度の揺れのみである。

(2) 反力分散装置の変位応答

装置に生じる変形は、温度変化によって $\pm 10\%$ の差が生じることがわかる。また、常温時は各橋脚変位がほぼ等しいが、低温時や高温時には、最大6%程度の差が生じる。例として、図-7に、各ケースにおけるP1橋脚に設置された反力分散装置の変位応答波形を示す。

表-3 温度変化を考慮した場合の各橋脚に関する最大応答結果

ケース	常温時				低温時				高温時			
	P1	P2	P3	P4	P1	P2	P3	P4	P1	P2	P3	P4
橋脚番号	P1	P2	P3	P4	P1	P2	P3	P4	P1	P2	P3	P4
桁の加速度 (gal)	1120	1120	1120	1120	1140	1140	1140	1140	1100	1100	1100	1100
反力分散装置の変形量 (cm)	4.8	4.8	4.8	4.8	5.2	4.9	4.6	4.2	4.2	4.6	4.9	5.2
反力分散装置の復元力 (tonf)	52	52	52	52	50	52	52	53	53	52	52	50
反力分散装置の復元力 (MN)	5.1	5.1	5.1	5.1	4.9	5.1	5.1	5.2	5.2	5.1	5.1	4.9
橋脚天端の加速度 (gal)	1640	1640	1640	1640	1580	1620	1650	1700	1700	1650	1620	1580
橋脚天端の変位 (cm)	21.4	21.4	21.4	21.4	20.7	21.1	21.7	22.1	22.1	21.7	21.1	20.7
橋脚の塑性率	5.5	5.5	5.5	5.5	5.3	5.4	5.6	5.7	5.7	5.6	5.4	5.3
橋脚下端の曲げモーメント (tonf.m)	2680	2680	2680	2680	2680	2680	2680	2680	2680	2680	2680	2680
橋脚下端の曲げモーメント (MJ)	26	26	26	26	26	26	26	26	26	26	26	26

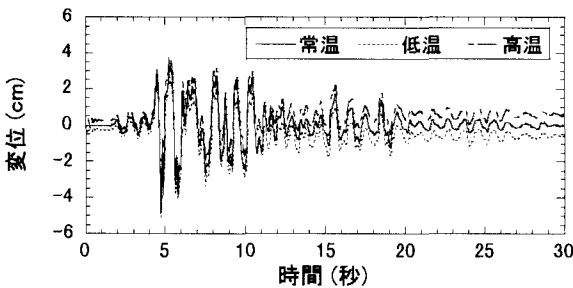


図-7 反力分散装置の変位応答波形の比較

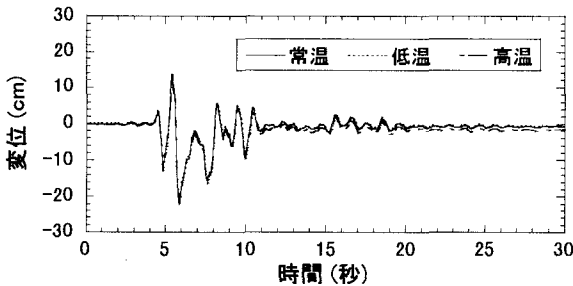


図-8 橋脚の変位応答時刻歴波形

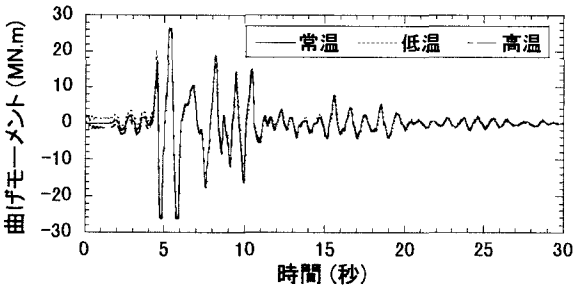


図-9 橋脚下端における曲げモーメント応答波形

初期変位6mmがそのままその後の応答にも影響を与えている様子が見られる。また、ここで用いた波形は、地震時保有水平耐力照査法レベルのタイプ2地震にほぼ相当する地震波形であるが、この場合にも最大応答変位は約5cmに抑えられていることがわかる。

(3) 橋脚の変位応答

橋脚天端の変位応答波形を、図-8に示す。表-3の最大応答値を見ると、降伏変位3.9cmに対して、最大応答変位は21~22cmであり、最大塑性率は5.3~5.7である。橋脚の塑性変形能に対する温度の影響については、設計時に検討する必要があるが、それほど大きな差は見られなかった。図-8の時刻歴応答波形も、応答開始10秒以降の小さな変形に対して初期変形の差(6mm)程度のわずかな差が見られるが、4~10秒の大変形時の応答値には、目で見てもはっきりとわかるほどの差が生じていない。初期変形の及ぼす影響は、橋脚の最大変形量に比較すると小さかった。

(4) 橋脚下端における曲げモーメント

表-3より、橋脚下端部の最大曲げモーメントは、初期変位の影響を受けていない。図-9に、P1橋脚下端部における曲げモーメントの応答波形を示す。応答の初期においては、初期変位の影響が見られるが、最大応答時以降には、ほぼ同じ波形となっている。また、橋脚の履歴復元力特性に対して、完全弾塑性型の骨格曲線を仮定したため、最大曲げモーメントがどのケースでも同じ値になっている。橋脚の断面力設計に関しては、初期変位の影響を考慮せずに設計してもよいと考えられる。

(5) 橋脚の履歴曲線

図-10~12に、P1橋脚の変位-復元力履歴曲線を示す。

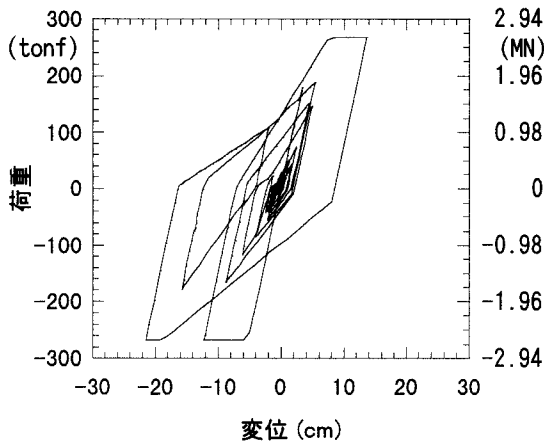


図-10 常温時におけるP1橋脚下端の履歴曲線

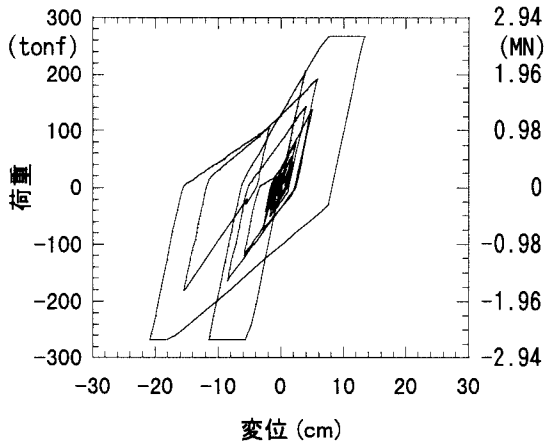


図-11 低温時におけるP1橋脚下端の履歴曲線

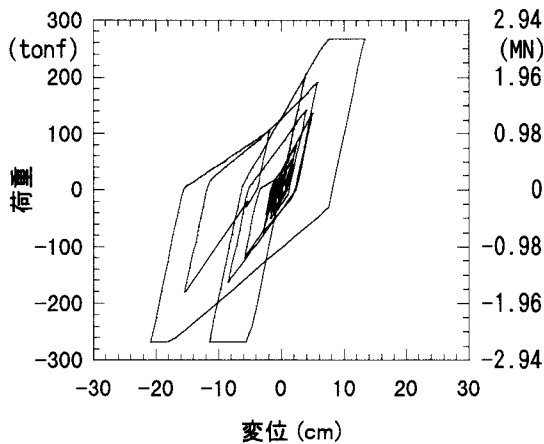


図-12 高温時におけるP1橋脚下端の履歴曲線

図-10が常温時のケース、図-11が低温時のケース、図-12が高温時のケースである。

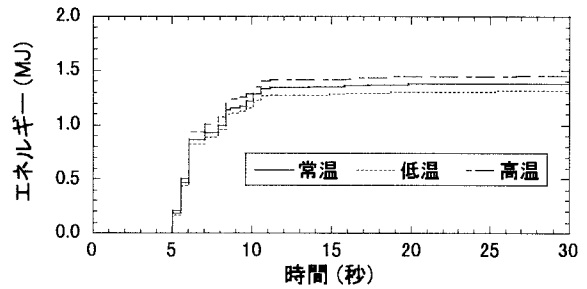


図-13 橋脚の履歴吸収エネルギー

反力分散装置がハードニング領域に入るような大きな地震入力に対しては、橋脚が塑性域に入って剛性軟化型の応答を示すことにより、橋脚と桁とが一体となって応答をすることになる。橋脚が剛性軟化型の応答、反力分散装置が剛性硬化型の応答を示す場合、大変形に対して反力分散装置はほぼ固定状態になり、非線形性を示すのは橋脚基部1カ所のみになる。

図-10～12のいずれの履歴曲線も、同様な応答曲線を示しており、反力分散装置の初期変位が、橋脚の履歴応答に及ぼす影響は小さいことがわかる。

(6) 橋脚の履歴吸収エネルギー量

図-13に、橋脚による履歴吸収エネルギー量の時刻歴を示す。履歴曲線の囲む面積を1ループごとに求めたものの累積値であり、階段状に増えていく。履歴吸収エネルギー量も、他の橋脚応答諸量と同じく、反力分散装置の初期変形による差は10%までである。4～10秒にかけての大変形時における履歴エネルギー吸収量の差が、その後のエネルギー吸収量の累積値に影響している。

(7) 応答結果のまとめ

以上の結果より、反力分散装置の初期変形の差は、その後の反力分散装置の変位応答の差となって現れるが、応答差が拡大することはない。反力分散装置は、温度による変形を考えて設計されるため、装置の耐震性を考えるにあたって、さらに初期変形の影響を考慮する必要はないと考えられる。

また、橋脚の応答にもある程度の差が生じるが、その影響は最大応答を示すまでであり、その後の応答にはほとんど影響しない。橋脚の設計にあたっては、反力分散装置の初期変形の影響を無視してもかまわないと考えられる。

ただし、初期変形を考慮しない場合には各橋脚の変形量が同じであるのに対し、初期変形を考慮すれば各橋脚の変形量がそれぞれ異なってくる(表-3)。そのため、地震時における隣接する桁との間隔が、左右で異なる可能性があることには注意を要する。

4. おわりに

本研究では、温度変化による反力分散装置の初期変位の、中立位置からのずれを考慮した数値シミュレーションを行った。

反力分散装置の応答値には±10%程度の影響が見られたが、橋脚の断面力応答にはほとんど影響しなかった。

また、大きな地震入力によって橋脚が非線形領域に入る場合には、反力分散装置はハードニング現象によって剛性が高くなり、固定支承とほぼ同条件になる。そのため、大変形時においては、非線形性が橋脚のみに生じることがわかった。

今後、ハードニング開始時期の影響や、施工方法に関する検討が必要である。

参考文献

- 1) 鈴木亮介：連続桁構造物の水平反力分散方法，日本国特許庁公開特許公報，昭63-114705，1988年5月。
- 2) 伊津野和行，児島孝之，鈴木亮介，和田教志，濱田譲，吉野伸：ゴム材の圧縮変形を利用した地震時反力分散装置の開発，土木学会論文集，No.563/I-39，pp.71-78，1997年4月。
- 3) 伊津野和行・児島孝之・鈴木亮介・和田教志・吉野伸：ゴム材の圧縮変形を利用した反力分散装置のハイブリッド地震応答実験，土木学会論文集，No.598/I-44，pp.299-309，1998年4月。
- 4) 東京ファブリック工業株式会社：コンクリート桁用ゴムシューの静的・動的試験（抜粋），ST研資，第59号，1983年6月。