

塑性変形の発生箇所を限定した鋼製橋脚の耐震設計法について

松村政秀¹・北田俊行²・陳生金³

¹正会員 工修 大阪市立大学助手 工学部土木工学科 (〒558-8585 大阪市住吉区杉本 3-3-138)

²正会員 工博 大阪市立大学教授 工学部土木工学科 (〒558-8585 大阪市住吉区杉本 3-3-138)

³ Ph.D. 国立台湾科技大学教授 營建系 (台北市 106 基隆路 4 段 43 号)

1. はじめに

1995年1月17日に発生した兵庫県南部地震以降、従来、RC橋脚にのみ適用されていた耐震設計法、すなわち塑性変形を許して構造物のじん性を考慮した設計法が、新設する鋼製橋脚の設計にも適用されるようになった¹⁾。同時に、その設計基準を満足しない既設の鋼製橋脚については、変形性能を改善し、設計基準を満足させるための耐震補強が行われている。

本研究では、まず、既設構造の強度と剛性とを大きく変更することなく、補強・補修の容易な位置にある鋼断面を塑性変形させることにより、橋脚の耐震性能を向上できる構造について検討する。

つぎに、既設鋼製橋脚の耐震補強法の中でも、強度上昇の関係でコンクリート充填工法が適用できない橋脚に対して施工される縦補剛材補強工法のように、橋脚柱部材の中に塑性変形を発生させる箇所を限定し、橋脚基礎構造の補強・補修を必要としない耐震補強工法について整理し、考察を加えている。

さらに、本研究では、橋脚の強度・変形性能を決定する損傷箇所を、橋脚下端の断面やアンカー一部でなく、地上部に設定し、補強・補修の容易な鋼断面を、塑性変形させる耐震設計法について論じている。

2. 塑性変形の発生箇所を限定した耐震設計法

鋼製橋脚の耐震性、すなわち変形性能を適切に確保する方法として、橋脚柱内にコンクリートを充填し合成断面とする工法が、経済性・施工性にも優れている。そのため、新設・既設の鋼製橋脚を問わずよく用いられる。このような合成断面は、補剛板の断面内側への座屈変形を抑制し、また大きく変形した場合には鋼断面のフープ効果により充填コンクリートが三軸状態に至り、橋脚柱部材の耐力および変形性能を大きく改善できる構造で

ある。

しかしながら、柱部材の耐力も大きく上昇するため、必然的に橋脚アンカー部への作用力も増大し、従来に比べ大規模な基礎構造が必要となる。また、橋脚の耐力は橋脚下端断面の耐力、あるいはアンカー部の耐力で決定されることになる。したがって、過大な地震荷重を受けた場合の損傷は、アンカー部に集中する。

アンカー部の補強・補修には、大掛かりな工事と、それに伴う交通遮断とを必要とし、多大な時間と費用とを要するので、脚下端に最弱点部を設定する耐震設計法は、最適であるとは言いがたい。

(1) 塑性変形の発生箇所を限定する耐震設計法の利点

橋脚柱部材の中に塑性変形の発生する箇所を限定することによって、以下に示すようなメリットが考えられる。

- ①塑性変形を発生させる区間以外は、強度設計を行えばよく、耐震設計が容易になる。
- ②従来の設計ツールがそのまま使える。
- ③損傷を早期に発見できる。
- ④損傷後の補修・補強が容易になる。

すなわち、塑性変形を許容する区間(以下、塑性区間という)に、実用上十分な耐力と変形性能とを有するように設計すれば、橋脚柱の耐力は、塑性区間の鋼断面の耐力で決定することができる。したがって、大掛かりな基礎構造を必要とせず、また従来の断面構造をそのまま使用できるため、設計を行う上でも、これまでのツール・経験を十分に活用できる。また、鋼材は強度のばらつきが少ないため、鋼断面の塑性変形ならびに耐力が精度良くコントロールでき、設計コンセプトどおりの性能を確保することが容易となる。

また、塑性区間を、橋脚基部ではなく柱部材の中間の地上部の鋼断面に限定すると、塗装の剥離および局部座屈変形により、損傷の程度が目視によりある程度判断できるため、損傷の発見が容易となる。

さらに、損傷を受けた場合にも、兵庫県南部地震の時、

損傷を受けた鋼製橋脚の復旧で行われたように、熱により座屈変形を元に戻す、あるいは損傷した鋼板を取り除き新しい鋼板と置き換えるなどが可能であり、その補修・補強が容易である。

一方、鋼製橋脚柱内にコンクリートを充填した合成断面では、充填されたコンクリートにより、外側の鋼板、とくに縦補剛材のガス切断が困難であるため、その撤去・補修は容易でない。

なお、支承やアンカー・ボルト²⁾を塑性変形させることにより耐震性を向上させる方法も考えられるが、ここでは、橋脚の柱部材の中間に塑性区間を設定する構造について論じることとする。

(2) 塑性変形を鋼断面に限定するための構造

次に、橋脚柱の鋼断面に限定し、意図的に塑性変形を発生させる構造としては、図-1に示すようなものが考えられる。すなわち、これらの構造は、塑性区間を設け、この区間の鋼断面の座屈の発生を抑制するため塑性区間の長さ（以下では、塑性区間長という）を短く設定し、しかも、その塑性区間を他の断面よりも先行して塑性変形させることにより、変形性能を高めるとともに、アンカー部の耐荷力を超えないように耐荷力をコントロールすることを期待した構造である。ただし、後述の3(3)でも述べるが、塑性区間長を短く設定しすぎると、鋼材のひずみ硬化により、鋼断面に塑性区間を設けるにも関わらず、耐荷力がかなり上昇することになる。

図-2には、地震荷重下における構造物の荷重-変位関係、および塑性区間の応力-ひずみ関係を模式的に示す。たとえば、同図(b)の波線(1)のように、降伏棚を超えない程度の平均ひずみが作用すると塑性区間に局部座屈が発生す

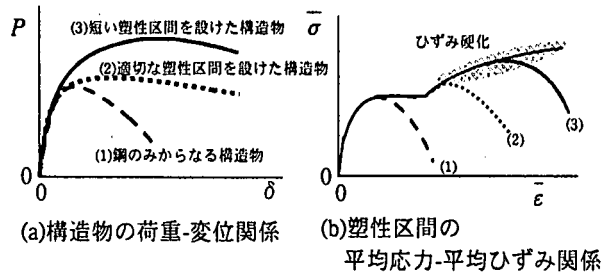


図-2 構造物の耐荷力と変形性能

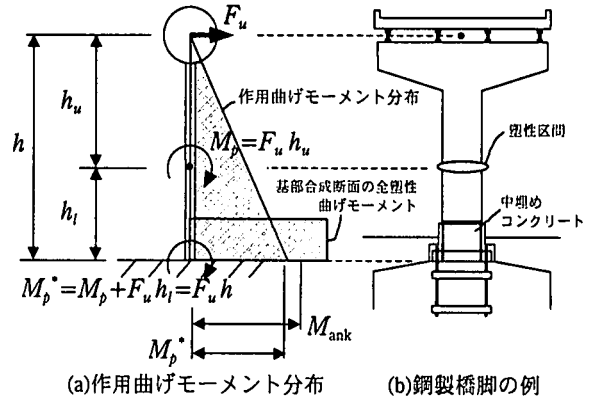


図-3 作用モーメント分布

る場合、その構造物は、同図(a)の波線(1)のような荷重-変位関係をたどり、ほとんど変形性能は期待できない。逆に、同図(b)の実線(3)のように、ひずみ硬化域に入って塑性区間が局部座屈変形を呈するように設計すると、同図(a)の実線(3)に示すように、強度上昇が大きくなりすぎることになる。したがって、耐荷力の上昇を防ぎ、十分な変形性能を確保するには、同図(b)の点線(2)で示すように、塑性区間に作用する平均ひずみを、ひずみ硬化域に達しない程度で局部座屈するように設計することが重要である。さらに、塑性区間を設定する高さは、図-3に示

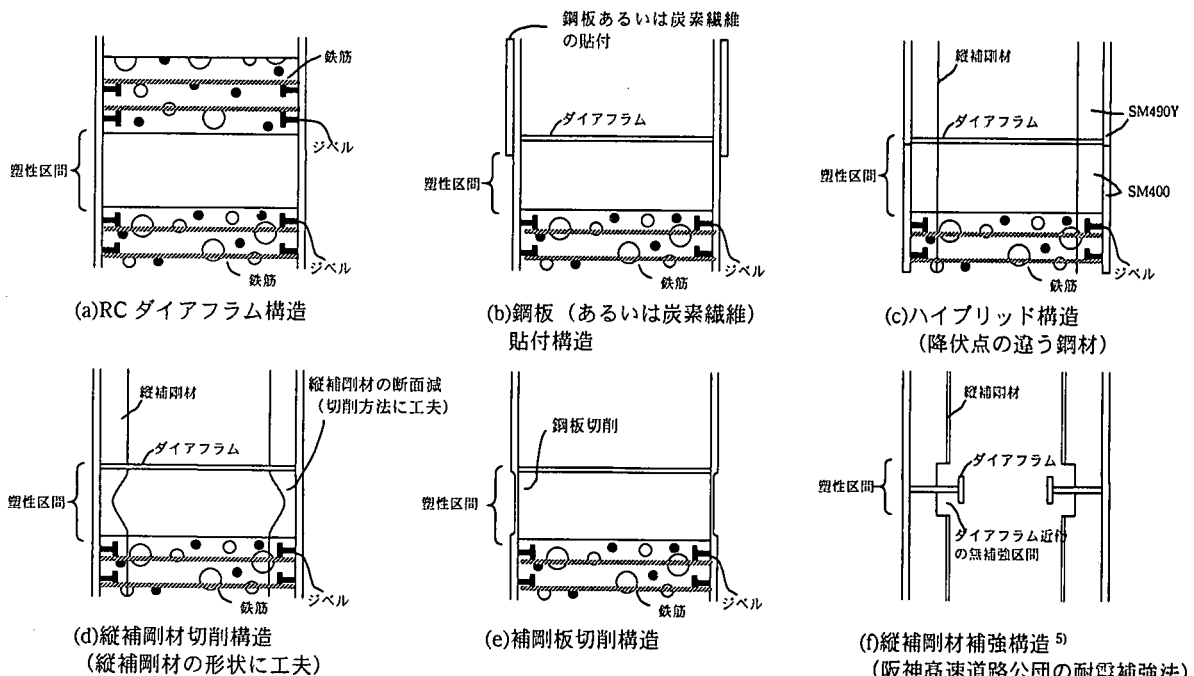


図-1 塑性変形を限定した断面に発生させるための構造の例

表-1 各公団の縦補剛材補強工法の主な比較

阪神高速道路公団 <指針名> 既設鋼製橋脚の耐震補強設計要領 (案) 平成 11 年 3 月	首都高速道路公団 <指針名> 既設鋼製橋脚の耐震性向上設計要領 (暫定案) 平成 8 年 8 月	名古屋高速道路公社 <指針名> 既設鋼製橋脚の耐震補強要領 (案) 平成 9 年 9 月 (暫定的に規定)
<ul style="list-style-type: none"> 座屈パラメータに関する規定 $R_F \leq 0.4, R_R \leq 0.4$ $\sigma_c / \sigma_Y \cdot R_F \cdot \lambda \leq 0.02$ $R_S \leq 0.5, \gamma / \gamma^* \geq 1.0$ 補強の概要 縦補剛材先端に補強フランジをボルト接合により追加, および縦補剛材間に小縦補剛材を増設する。既設鋼製橋脚の耐力を大きく上昇させず, 変形性能のみが向上し得るように, 増設補剛材および補強フランジはダイアフラムあるいは横補剛材位置で切断し, 適切な隙間 (補剛板厚の 3 倍程度) を設ける。 その他 マンホール部は, その両隣の板パネル全体にダブリング・プレートを溶接し補強する。 アンカー部は, RC 方式にて設計する。 	<ul style="list-style-type: none"> 座屈パラメータに関する規定 $R_F \leq 0.5, R_R \leq 0.6$ 補強の概要 変形性能の確保を目的として, 横補剛材の追加, および縦補剛材への補強フランジを溶接接合により増設。また, 弾性座屈を防止するために, 縦補剛材間に追加縦補剛材を増設する。 その他 補強縦補剛材の中間位置に, 横倒れ防止板を溶接し, 縦補剛材の横倒れを防止する。また, 補強縦補剛材と横補剛材 (あるいはダイアフラム) とはボルト接合により連結する。 アンカー部は, 杭方式により設計するが, 終局時には RC 方式でアンカー部の耐力を評価する。 	<ul style="list-style-type: none"> 補強の概要 縦補剛材の先端に, 補強フランジをボルト接合により追加する。 そして, 補強縦補剛材と横補剛材 (あるいはダイアフラム) とはボルトにより連結する。また, 補強縦補剛材に横倒れ防止板を設置し, 縦補剛材の横倒れを防止する。 <div style="border: 1px solid black; padding: 5px; margin-top: 10px;"> 表中の記号は以下のとおりであり, その算出は, 文献 7) にしたがう。 R_F : 補剛板全体の幅厚比パラメータ R_R : 縦補剛材間の板の幅厚比パラメータ σ_c : 圧縮応力 σ_Y : 鋼材の降伏点 λ : 細長比 R_S : 縦補剛材の幅厚比パラメータ γ : 縦補剛材剛比 γ^* : 弾性座屈論から求まる縦補剛材の必要剛比 </div>

すように, 塑性区間に作用する曲げモーメントの大きさ M_p が, アンカー部の耐力 M_{ank} を上回らないように設計することも重要である。

た鋼製橋脚の耐震補強を行う場合に発生しがちである²⁾。この場合には, 縦補剛材補強工法が採用される。

3. 塑性変形の発生箇所を限定した耐震補強工法

日本道路協会³⁾, 首都高速道路公団⁴⁾, 阪神高速道路公団⁵⁾, および名古屋高速道路公社⁶⁾などによって, 各々, 既設鋼製橋脚の耐震設計要領が作成されている。

各要領にしたがって既設鋼製橋脚の耐震補強を行う場合, 座屈パラメータの制限値, コンクリートの充填高さの決定方法, あるいは補強工法の選定方法に関して細かな違いはあるものの, 基本的な耐震補強工法としては, ①コンクリート充填工法, および②縦補剛材補強工法との2つが挙げられ, コンクリート充填工法が優先的に採用されるようである。

しかし, コンクリートを橋脚柱に充填すると, 柱部材の耐力がアンカー部の耐力を上回り, アンカー部の補強が必要となったり, アンカー部が損傷するなど好ましくない崩壊モードを引き起こすことが予想される。この崩壊モードは, アンカー部を杭方式でなく, RC 方式で設計され

(1) 縦補剛材補強工法の比較

表-1 には, 阪神高速道路公団, 首都高速道路公団, および名古屋高速道路公社の縦補剛材補強工法の概要をまとめて示す。

いずれの工法も, 発生する座屈モードを縦補剛材位置を節とするモードへと改善することによって, 補剛板全体の座屈変形を抑制し, 変形性能を改善することを意図したものである。

ここで, 阪神高速道路公団の方法⁵⁾では, 表-1 に示す制限値を満足しない断面に対して, 図-2(f), および図-4 に示すように, 既存縦補剛材間に小さな増設縦補剛材を, そして, 既存縦補剛材の先端に補強フランジを, 取り付

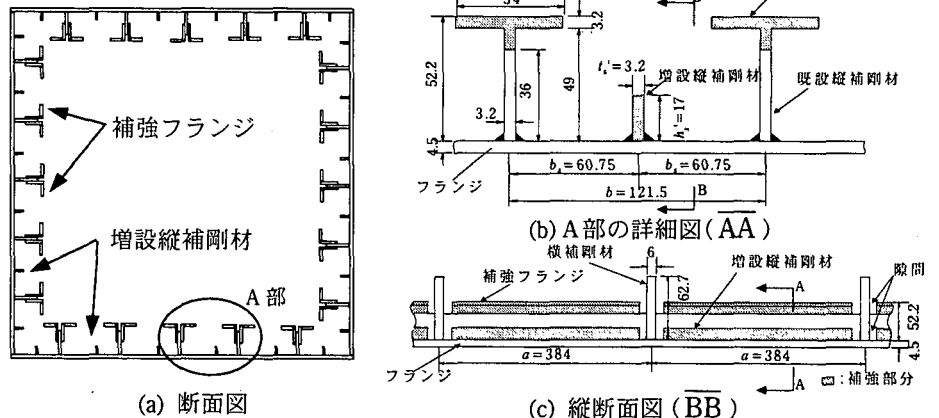


図-4 阪神高速道路公団で作用されている縦補剛材補強構造の例 (単位: mm)

け補剛する。さらに、既設鋼製橋脚の耐荷力を大きく上昇させず、変形性能のみが向上し得るように、増設補剛材および補強フランジはダイアフラムあるいは横補剛材位置で切断し、適切な隙間（補剛板板厚の3倍程度）を設けることとしている。これは、アンカー部をRC方式で設計しているため、補強に伴う耐荷力上昇を出来る限り抑制し、変形性能のみの向上を意図したものである。表-1に例示した他の2つの工法では、縦補剛材と横補剛材とを連結し、さらに縦補剛材の横倒れ座屈を防ぐために、横倒れ防止板を設置し、局部座屈を極力発生させない構造としている。

(2) 繰返し漸増水平変位載荷実験による検討

著者らは、文献 8) を参考に、実際の既設鋼製橋脚の補剛板構造をできるだけ再現した梁・柱実験供試体を、上述の阪神高速道路公団の既設鋼製橋脚の耐震補強設計要領(案)⁹⁾にしたがって補強を施した実験供試体を用いて、縦補剛材補強工法の妥当性を、繰返し漸増水平変位載荷実験により検討した。

その詳細は文献 9) および 10) を参照されたいが、実験結果の要点を、後述の図-9 に示す。橋脚柱の変形性能を塑性率 ν_p (作用曲げモーメントが最大となる終局回転角 θ_{∞} を降伏回転角 θ_{y0} で無次元化した値 $\theta_{\infty} / \theta_{y0}$)、および無補強の既存橋脚を想定した鋼断面供試体と比較した強度上昇率 (塑性区間を有する実験供試体の終局荷重を、無補強の鋼断面供試体の終局荷重で無次元化した値) について考察してみると、軸方向力比 (作用軸方向力を全塑性軸方向力で無次元化した値) が 11% の鋼製橋脚を想定した箱形柱形式の実験供試体 (塑性率 3) を、補強後には、耐荷力上昇を補強前の 20% 程度にとどめ、塑性率を 5.5 まで改善できることが確認されている。

さらに、幅厚比の制限値を満たす断面を有する新設の鋼製橋脚を想定した実験供試体の場合、縦補剛材間の局部座屈は発生するが、補剛板全体の座屈が発生するよりも前に断面コーナー部に割れが発生したため、塑性率は既設の鋼製橋脚とそれほどかわらない 4 となった¹⁰⁾。すなわち、局部座屈の発生を極力防止しようとする、終局荷重付近で、実験供試体下端の断面コーナー部に割れが発生しやすくなるため、ピーク荷重以降の強度劣化も著しい場合があることがわかった。

(3) 縦補剛材補強工法のまとめ

文献 5) では、増設縦補剛材および補強フランジはダイアフラムあるいは横補剛材位置で不連続とし、ギャップを設ける構造を採用している。そのため、補強フランジにはそれほど大きな応力は発生せず、図-5 に示すように、横補剛材付近の無補強区間に応力が集中し、その部分の塑性変形が先行することにより、道路橋示方書で要

求されている塑性率 5 が確保できた。また、局部座屈の発生を極力抑制しようとする、脚先端に割れが発生する可能性がある。

以上から、局部座屈の発生をある程度抑制すること、および塑性区間を鋼部材の中に設定することが、既設の鋼製橋脚の耐震補強には有効であることが確認された。しかしながら、現在採用されている縦補剛材補強工法は、縦補剛材の補強に必要な材片の数が多く、また溶接・ボルト接合・塗装など橋脚内部の狭い空間での作業が多いため、断面の小さな鋼製橋脚への適用が困難であるなど、経済性・施工性の面で改善の余地が多い。

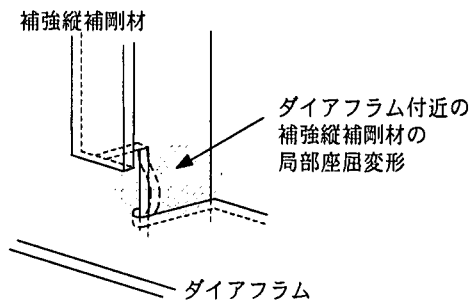


図-5 ダイアフラム付近の縦補剛材の変形の概略

4. 新たな耐震補強工法の提案

3(2)での実験結果を踏まえ、2で提案した耐震設計法の妥当性を、繰返し漸増水平変位載荷実験により検討した。その実験の詳細は、別途、報告することにして、ここでは、実験成果の中から、本研究に関する要点のみを簡単に記述する。

(1) 実験供試体の概要

実験には、塑性区間を鋼断面に限定するため、3(2)で用いた実験供試体に、図-1(a)に示した断面構造を採用し、その耐震設計法の妥当性を、検討した。

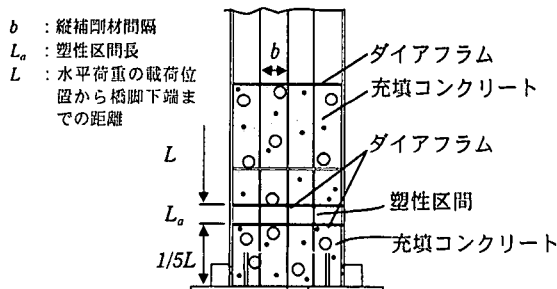


図-6 塑性区間を鋼断面に限定した実験供試体の概要

ただし、実験供試体には、図-1(a)に示すような RC ダイアフラムを採用する代わりに、鋼ダイアフラムを設置し、塑性区間の上下の断面に充填コンクリートを密閉し、その合成効果を高めることにした。

ここで、塑性区間は、橋脚基部から $1/5L$ (L : 水平荷重の載荷位置から橋脚下端までの距離) の位置に設定し、塑性区間の長さは、 $\alpha_s=0.4$ ($\alpha_s=L_a/b$: 縦補剛材間の板パネルのアスペクト比) とした。また、補剛板の全体座屈変形の発生を抑制した塑性区間を、確実に他の断面よりも先行して塑性変形させるため、縦補剛材の下端の一部を、図-7 に示すように、その高さの $1/3$ まで切削した形状を採用した。さらに、塑性区間の上には、文献 10) を参考にして、塑性区間の上方の鋼断面に局部座屈を発生させない高さ ($2/5L$) までコンクリートを充填した。

なお、実橋脚へ適用する場合、塑性区間より下の充填コンクリートは、通常、鋼製橋脚に車の衝突による躯体の大きな損傷を防止するために充填されている中埋めコンクリートに相当し、塑性区間は橋脚地上部分に設けられる。

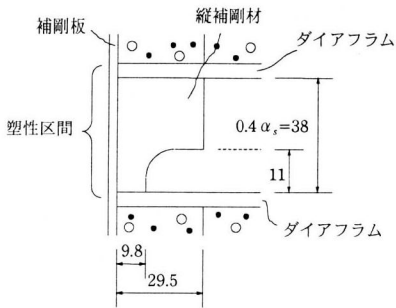


図-7 塑性区間の縦補剛材の形状 (単位: mm)

(2) 実験結果

図-8 には、無補強の鋼断面のみからなる実験供試体、文献4)の縦補剛材補強工法により補強した実験供試体、および塑性区間を設定しコンクリートを充填した実験供試体との塑性率および作用最大曲げモーメントの値を比較するため、各載荷サイクルの正側および負側の曲げモーメント-回転角曲線のピーク時点の座標値の絶対値の平均値をそれぞれプロットした包絡線を示す。なお、図の縦軸は、実験供試体の塑性区間下端に作用する曲げモーメント M を、無補強の鋼断面のみからなる柱の降伏曲げモーメント M_{Y0} で無次元化したものである。また、横軸は、頂部の回転角 θ を実験供試体の降伏回転角 θ_{Y0} で無次元化したものである。

同図から、塑性区間を設定した実験供試体は、補強により17%の強度上昇は伴うものの、塑性率は5と、文献1)で要求されている以上の変形性能を確保できることが確認できる。また、写真-1に示すように、実験終了後の損傷は、塑性区間以外の断面には、ほとんど発生していないことがわかる。

以上から、塑性区間の塑性変形の発生により、強度上昇を抑え、変形性能を十分に改善できることがわかる。

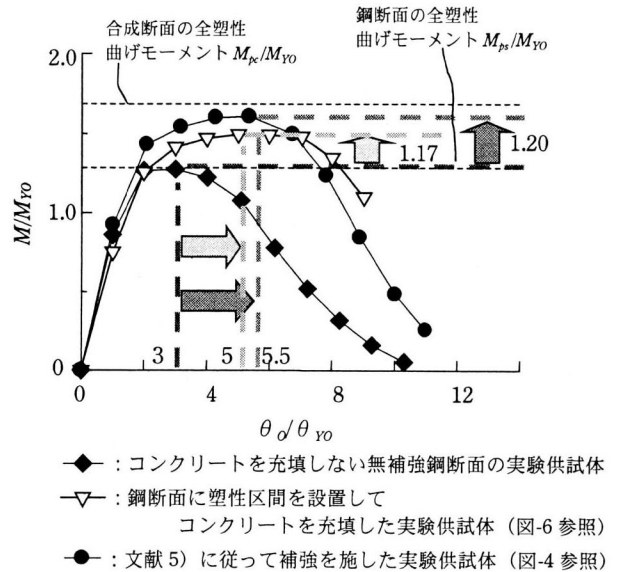


図-8 包絡線および塑性率・強度上昇率の比較

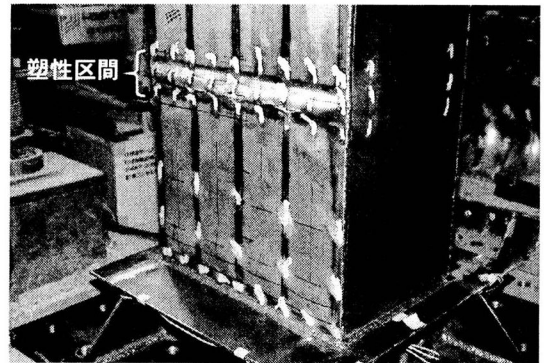


写真-1 塑性区間における局部座屈変形の実験後の残留状況

(3) 今後の課題

紙面の関係で、詳細は別の機会に報告することにする。塑性区間長を $\alpha_s=0.2$ に設定した実験供試体を用いて漸増水平変位繰返し実験を行った結果、塑性区間の座屈変形の発生は著しく抑制できるため、塑性率は7と良好な結果が得られた。しかし、耐荷力は、鋼材のひずみ硬化の影響で、25%程度も上昇した。

また、文献12)では、梁と柱との接合部に着目し、塑性区間を設定する設計方法・補強方法を提案している。すなわち、梁部材の上下フランジの一部を、図-9に示すように、隅角部が全塑性曲げモーメントになる時の曲げモーメント分布を5~10%低減した値が塑性区間の全塑性曲げモーメントになるように切削し、その部分全体に塑性変形が発生するようにし、耐荷力の上昇をおさえ、十分な変形性能を確保できるような方法を、実物大の実験供試体を用いた繰返し変位載荷実験により検証し、提案している。この方法によると、損傷は上下フランジの切削箇所が発生し、溶接部には生じない。

そこで、本研究で提案した耐震設計法においても、図

-10 に示すように、橋脚基部断面が全塑性状態となる時の曲げモーメント分布の 5~10%低減した曲げモーメントで全塑性状態になるような縦補剛材の形状を採用すれば、塑性区間全体を効率よく塑性変形させることができると考えられる。

今後、中埋めコンクリートの充填高さが異なる鋼製橋脚、断面が小さく橋脚内部での作業が困難な場合、あるいはラーメン構造を含め様々な形式の橋脚への適用を考慮すると、塑性区間の設定位置、および塑性区間の長さや縦補剛材の形状が、耐荷力と変形性能とに及ぼす効果を、実験・解析によって検討していく必要がある。その際、図-2(b)の点線(2)に示すように、平均応力がひずみ硬化領域に入る寸前で、塑性区間が局部座屈を呈するような塑性区間長に関する研究も必要である。

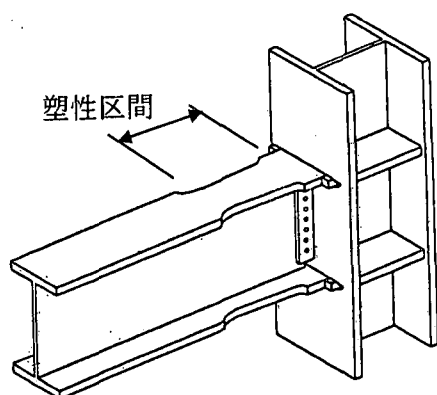
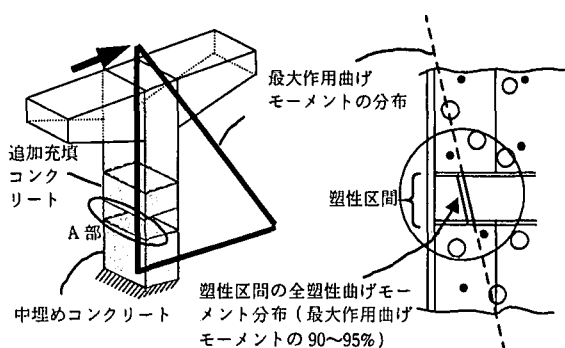


図-9 塑性区間を設けた梁と柱との接合部の概略¹²⁾



(a)曲げモーメント分布 (b)提案する縦補剛材の形状

図-10 中空区間の縦補剛材の形状の概略

5. おわりに

本研究では、意図的に鋼断面の限定した区間を塑性変形させる耐震設計法の有効性を、既設鋼製橋脚の耐震補強法、および本文で提案している耐震設計法を例として、漸増繰返し水平変位載荷実験により検討した。

そして、柱部材の中にコンクリートを充填するなど、

いたずらに部材の耐荷力を上げて橋脚の最弱点部を橋脚柱下端に置くのではなく、部材の中間にヒューズの的に塑性変形を許す箇所を積極的に設けることにより、施工性・経済性を著しく改善し、耐荷力の上昇を避け構造物全体のじん性を向上させるための耐震設計法が有効であることを示した。また、この構造は、過大な地震荷重を受け損傷した場合にも、損傷箇所の早期発見、ならびに補強・補修を容易ならしめる構造でもある。

今後、提案した塑性変形の発生箇所を限定した耐震設計法を確立するため、弾塑性有限変位解析、および繰返し漸増水平変位載荷実験を行い、その検討結果を別の機会に報告したいと願っている。

参考文献

- 1) 日本道路協会：道路橋示方書・同解説，V.耐震設計編，1996年8月。
- 2) 北田俊行，迫田治行，尾立圭巳，堀江佳平，新名 勉：鉄筋コンクリート方式で設計された鋼製橋脚定着部の終局強度について，鋼構造年次論文報告集，第6巻，日本鋼構造協会，pp.221-228，1998年11月。
- 3) 兵庫県南部地震道路橋震災対策委員会：兵庫県南部地震により被災した道路橋の復旧に係る仕様（案），平成7年2月。
- 4) 首都高速道路公団：既設鋼橋脚の耐震性向上設計要領（暫定案），1996年8月。
- 5) 阪神高速道路公団：既設鋼製橋脚の耐震補強設計要領（案）・同施工マニュアル（案），1998年3月。
- 6) 名古屋高速道路公社保全部：既設鋼製橋脚の耐震補強要領（案），1997年9月。
- 7) 日本道路協会：道路橋示方書・同解説，I.共通編，II.鋼橋編，1994年2月。
- 8) 阪神高速道路公団湾岸管理部，川田・日立建設工事共同企業体：緊急鋼製橋脚補強工事（9-1-湾岸），北港西北出 P2，平成9年度，設計計算書，1998年6月。
- 9) 北田俊行，中井 博，加賀山泰一，松村政秀：既設鋼製橋脚における補剛板の耐震補強に関する研究，構造工学論文集，Vol.45A，土木学会，pp.215-226，1999年3月。
- 10) 北田俊行，中井 博，松村政秀，加賀山泰一：繰返し漸増水平変位載荷による既設鋼製橋脚補剛板の耐震補強法に関する実験的研究，構造工学論文集，Vol.46A，土木学会，pp.127-134，2000年3月。
- 11) 北田俊行，中井 博，徳林宗孝，坂口三代治，川副孝行：コンクリートを充填し，コーナー部に曲率を設けた鋼製橋脚柱の耐荷力と変形性能とに関する研究，構造工学論文集，Vol.46A，土木学会，pp.51-60，2000年3月。
- 12) Shen-Jin CHEN：A Simple and Effective Method to Enhance the Ductility of Steel Beam-to-Column Connections: Theory, Experiment, and Application, US-Japan Workshop on Seismic Fracture Issues for Steel Structures, San Francisco, 2000.