

## マイクロパイルによる既設基礎の耐震補強設計

西谷雅弘<sup>1</sup>・梅原剛<sup>2</sup>・福井次郎<sup>3</sup>

<sup>1</sup>正会員 工修 独立行政法人土木研究所, 構造物研究グループ(基礎) (〒305-8516 茨城県つくば市南原1-6)

<sup>2</sup>正会員 工修 独立行政法人土木研究所, 構造物研究グループ(基礎) (同上)

<sup>3</sup>正会員 工修 独立行政法人土木研究所, 構造物研究グループ(基礎) (同上)

### 1. はじめに

既設橋梁の耐震性を向上させるためには基礎の補強が必要となる場合がある。しかし、既設基礎を補強する場合、桁下空間による制約、都市部においては近接構造物による制約などがあり、一般に十分な施工空間を確保できない厳しい施工条件下における工事が必要となる。このような場合でも施工性に優れ、かつ、経済的な耐震補強工法としてマイクロパイルが注目されており、その設計施工に関する研究開発が行われている<sup>1), 2), 3)</sup>。ここでは、直径300mm以下の小口径の鋼管を用いるものをマイクロパイルと呼んでおり、狭小な桁下空間においても1.5m程度の長さの鋼管を継ぎ足しながら安全確実に施工することができる。

このような小口径のマイクロパイルによって既設杭基礎を補強する場合には、多数のマイクロパイルを既設杭の周囲に打設し、その頭部を新たに拡大したフーチングと結合することになる。一般に、群杭基礎に水平力が作用し杭が大きく変形する場合、地盤内応力を介して各杭が相互に干渉し合い、単杭の時に比べて各杭に作用する地盤反力はその位置や杭間隔などによって異なることが知られている<sup>4)</sup>。これまで群杭に関する実験が行われているがほとんどは同種同径の杭で実施されている<sup>4), 5)</sup>。<sup>6)</sup>。しかし、マイクロパイルで既設杭基礎を補強する場合は、比較的大口径の既設杭と小口径のマイクロパイルにより構成される径の異なる群杭となり、このような群杭の効果を考慮した設計手法は明らかにされていない。

そこで、筆者らは、径の異なる群杭(以下、「異種群杭」と呼ぶ)における群杭効果を把握するとともに、マイクロパイルによる補強効果を適切に考慮できる合理的な補強設計法を検討するために、マイクロパイルによる補強を想定した異種群杭模型の静的水平載荷試験を行った。また、試験結果と現行の設計基準<sup>7)</sup>を適用したシミュレー

ション解析の結果に基づき、異種群杭の設計に適用できる設計手法を提案した。

### 2. マイクロパイルの概要

マイクロパイル(以下、「MP」と略す)とは、小口径(φ300mm以下)の高強度鋼管を用いた杭の総称である。ここで検討の対象としたマイクロパイルは、高耐力マイクロパイル(以下、「HMP」と略す)、STマイクロパイル(以下、「STMP」と略す)およびねじ込み式マイクロパイル(以下、「MHMP」と略す)であり、これらは耐震補強や液状化対策に適用することができる。

各MPに共通する特徴は次のとおりである。

- ① 短尺の鋼管をねじ式継手を用いて順次継ぎ足しながら施工を行うため、施工空間の厳しい現場条件下でも施工が容易である。
- ② 施工機械が小さく移動も容易なことから、狭小な施工条件下や一車線程度の幅員しかなくても施工が可能である。
- ③ 施工時の騒音、振動が少ない。
- ④ 15°程度までの斜杭施工が可能である。
- ⑤ 研究対象としたMPは、グラウトの加圧注入、地盤改良、翼の効果などにより、小口径の杭にもかかわらず大きな支持力を確保することができる。
- ⑥ 小口径杭のため、フーチングの拡大幅を小さくすることが可能である。
- ⑦ 液状化対策としても適用できる。

各MPの構造を図-1に示す。

HMPは、ボーリングマシンにより地盤を削孔し、異形棒鋼や高強度鋼管を補強材として挿入し、定着部分のグラウトを加圧注入することにより高い周囲摩擦力が期待できる小口径杭である。本MPは、軟弱地盤から砂礫地盤、岩盤まであらゆる地盤での施工が可能である。

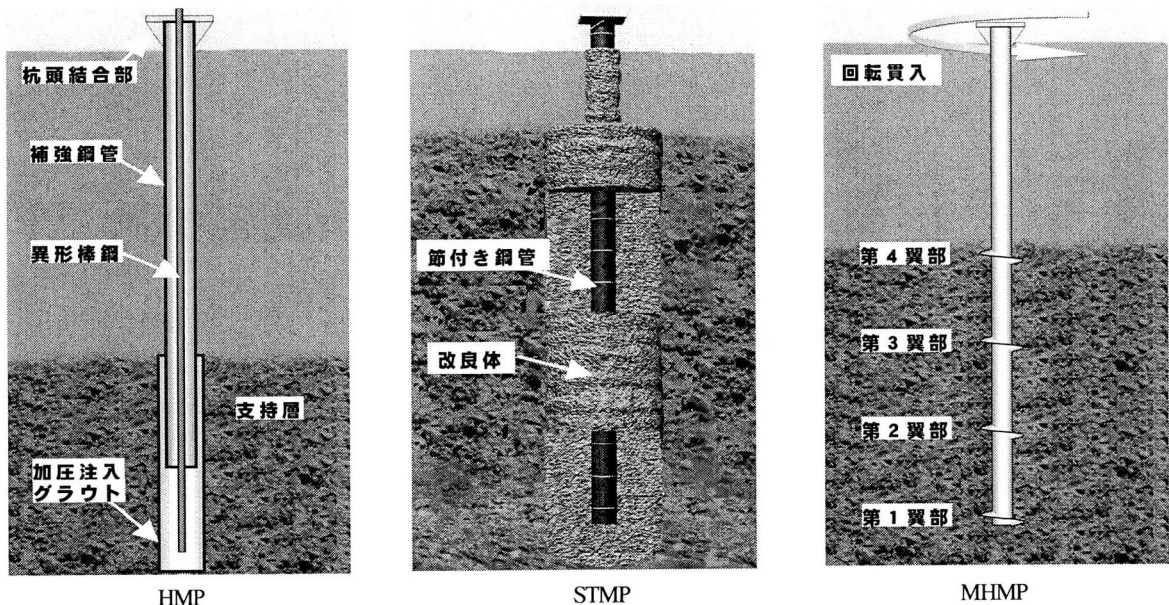


図-1 MPの構造概要図

表-1 載荷試験ケース

ケース	杭の構成	既設杭と補強杭の間隔 (mm)	斜杭の角度 (°)	載荷方法
1	単杭 (既設杭)	-	-	一方向
2	単杭 (補強杭)	-	-	一方向
3	群杭 (既設杭4本)	-	-	一方向
4	群杭 (既設杭4本+MP6本)	200	-	交番
5	群杭 (既設杭4本+MP6本)	400	-	一方向
6	群杭 (既設杭4本+MP6本 (斜杭))	200	10	一方向
7	群杭 (既設杭4本+MP6本 (斜杭))	200	20	一方向

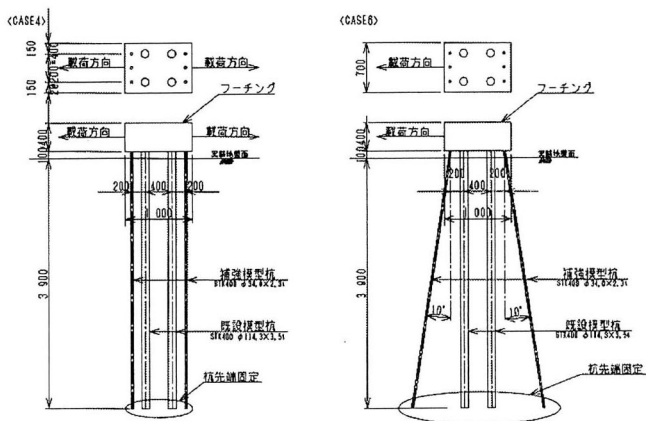


図-2 実験モデル

STMP は、セメントミルクの高圧噴射攪拌により改良体を造成し、その改良体に再削孔して高強度鋼管を挿入した後、鋼管と削孔壁の隙間にグラウトを加圧注入する小口径杭である。本MPは、改良体により、小口径の鋼管を用いるにもかかわらず、比較的大きな支持力および水平地盤抵抗を期待できる。

MHMPは、高強度鋼管の先端部に径の異なる4枚の翼を一定間隔にテーパ状に取り付け、鋼管を地中に回転させて埋設する小口径杭である。本工法は、無排土で施工することができる。

### 3. 模型試験

異種群杭の載荷試験については、参考文献2)、3)および8)に詳述されているので、ここでは、概要のみを示す。

#### (1) 試験内容

異種群杭の載荷試験は表-1に示す7ケース実施した。実験モデルは実物大の杭基礎の約1/5とした。

表-1において、ケース1およびケース2は既設杭およびMPそれぞれ単杭のケースである。ケース3は既設杭4本(2×2に配列)からなる同種群杭のケースであり、杭中心間隔は400mmとした。ケース4は、ケース3のモデルに、荷重載荷方向に対し既設杭の前後にMPをそれぞれ3本ずつ配置した異種群杭のケースである。ケース5は、ケース4と同じ杭配列であるが、既設杭とMPの杭中心間隔をケース4の2倍にした。ここで、ケース4およびケース5とも、MPは全て鉛直に配置した。ケース6およびケース7は、ケース4と同じ杭配列であるが、MPを斜めに配置した。ケース4およびケース6の実験モデルを図-2に示す。

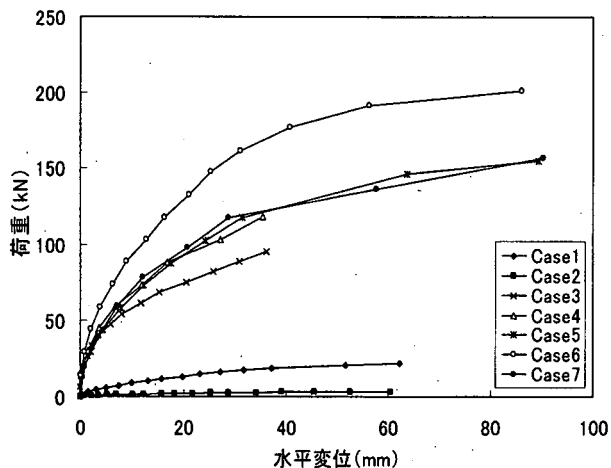


図-3 各ケースの荷重～変位関係

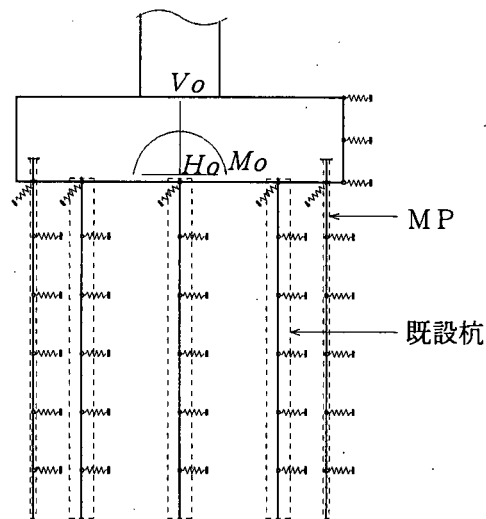


図-4 解析モデル図

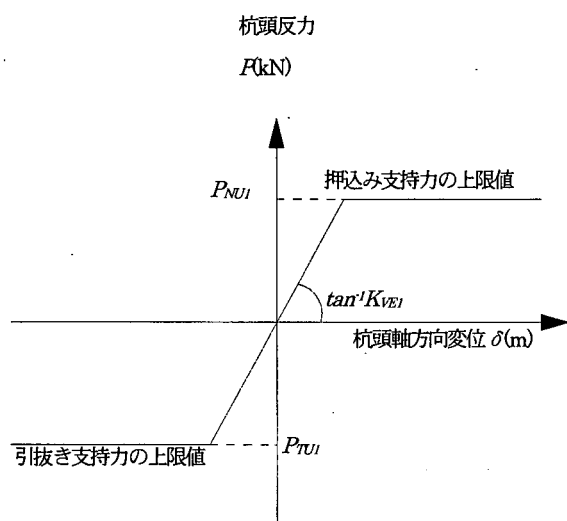


図-5 MPの軸方向の抵抗特性

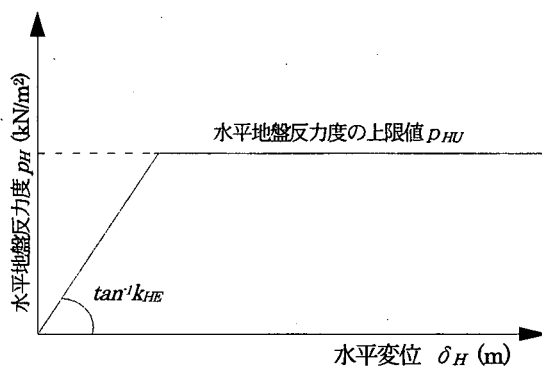


図-6 MPの軸直角方向の抵抗特性

## (2) 試験結果

ここでは、試験結果として、荷重～変位関係のみを示す。フーチング前面で計測した荷重～変位曲線を図-3に示す。荷重～変位曲線から、MPを配置していないケース3と比較して、MPを配置したケース4～ケース6においては、その配置効果が表れている。既設杭とMPの杭中心間隔が異なるケース4およびケース5を比較すると、荷重～変位曲線にほとんど違いは生じていない。また、ケース6はMPを斜杭としたケースであるが、ケース4あるいはケース5よりもさらにその配置効果が表れている。なお、ケース7の荷重～変位曲線はケース4とほぼ同等の結果となっているが、これは、ケース7においてフーチングと杭頭部の固定が十分ではなかったために生じた結果である。

なお、参考文献2)、3)および8)では、各杭体の曲げモーメント分布や荷重分担率などについて考察が加えられている。

## 4. 異種群杭の設計手法

### (1) 設計手法の概要

模型試験の結果およびそのシミュレーション解析の結果に基づき、異種群杭となる場合の設計手法の検討を行った<sup>3)</sup>。その結果、次に示す手法を提案することができた<sup>9)、10)、11)</sup>。

MPにより補強した既設杭基礎は、レベル2地震時には、道示<sup>7)</sup>に示されるように、杭基礎を非線形性を考慮した地盤ばねによって支持されたラーメン構造に置き換えて杭基礎各部位に生じる断面力、杭頭反力および変位を算出し、その照査を行う。このとき、杭基礎の耐力や大変形時の挙動を考慮する必要があり、また、異種群杭となることも考慮する必要がある。

解析に用いるモデルを図-4に示す。

- ① フーチングは剛体とし、既設杭およびMPの杭頭をフーチングに剛結したラーメン構造とする。

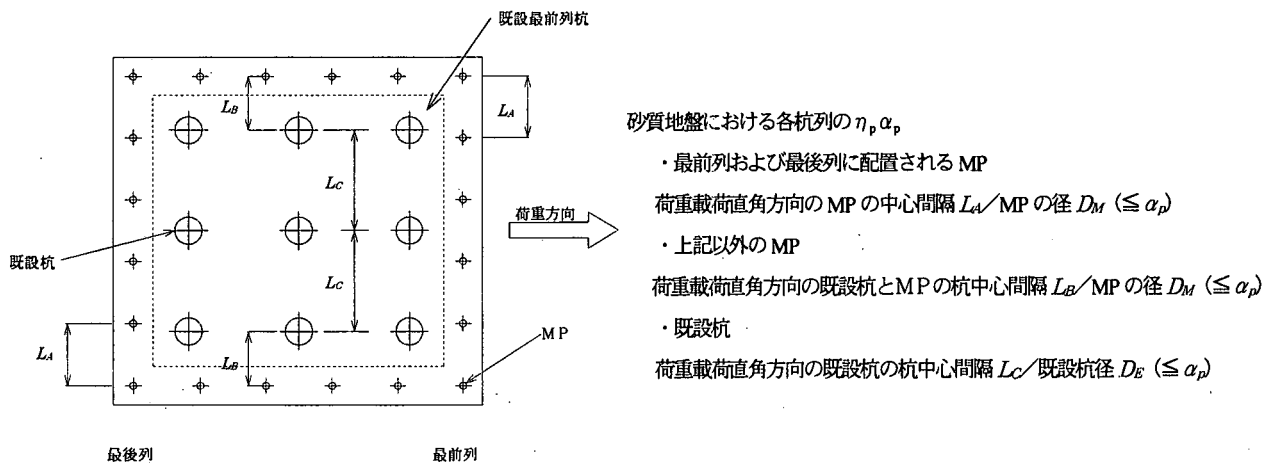


図-7 MPにより補強した杭基礎における補正係数  $\eta_p \alpha_p$  の考え方 (砂質地盤)

表-2 水平地盤反力度の上限值  $p_{HU}$  の比率

	マイクロパイル		既設杭	
	最前列杭	最前列杭以外	最前列杭*	最前列杭以外
砂質地盤	1.0	0.5	1.0	0.5

※ 図-7 に示す既設杭の最前列のこと

② MPの軸方向の抵抗特性は、地震時保有水平耐力法に用いる軸方向ばね定数を初期勾配とし、押し込み支持力の上限值および引抜き支持力の上限值を有するバイリニア型にモデル化する。MPにおける軸方向の抵抗特性を図-5に示す。なお、既設杭の軸方向の抵抗特性は、道示<sup>7)</sup>に基づきモデル化する。

③ MPの軸直角方向の抵抗特性は、地震時保有水平耐力法に用いる水平方向地盤反力係数を初期勾配とし、水平地盤反力度の上限值を有するバイリニア型にモデル化する。MPにおける軸直角方向の抵抗特性を図-6に示す。

ここで、異種群杭における群杭の影響は、この軸直角方向の抵抗特性を補正することにより考慮するものとした。軸直角方向の抵抗特性は、載荷試験およびそのシミュレーション解析の結果に基づき、水平力作用時の荷重分担を検討し、MPおよび既設杭相互の杭径比や杭間隔を考慮して評価した。

MPおよび既設杭の軸直角方向の抵抗特性は、水平方向地盤反力係数  $k_{HE}$  および水平地盤反力度の上限值  $p_{HU}$  を次式により算出することにより求めることができる。

$$k_{HE} = \eta_k \alpha_k k_H \quad (4.1)$$

$$p_{HU} = \eta_p \alpha_p p_U \quad (4.2)$$

ここに、

$k_{HE}$  : 地震時保有水平耐力法に用いる水平方向地盤反力係数 (kN/m<sup>3</sup>)

$p_{HU}$  : 水平地盤反力度の上限值 (kN/m<sup>2</sup>)

$k_H$  : 地震時の水平方向地盤反力係数 (kN/m<sup>3</sup>)

$p_U$  : 地震時の受働土圧強度 (kN/m<sup>2</sup>)

$\alpha_k$  : 単杭における水平方向地盤反力係数の補正係数

$\alpha_p$  : 単杭における水平地盤反力度の上限値の補正係数

$\eta_k$  : 群杭効果を考慮した水平方向地盤反力係数の補正係数

$\eta_p$  : 群杭効果を考慮した水平地盤反力度の上限値の補正係数

粘性土地盤 :  $\eta_p = 1.0$

砂質地盤 :  $\eta_p \alpha_p =$  荷重載荷直角方向の杭の中心間隔/杭径 ( $\leq \alpha_p$ )

$\alpha_k$ ,  $\alpha_p$  および  $\eta_k$  については、載荷試験およびシミュレーション解析の結果を考慮し、道示<sup>7)</sup>に示される値を用いることにした。ただし、 $\eta_p \alpha_p$  は、図-7に示すように、荷重載荷直角方向の杭間隔と杭径比により求める。この算出方法は、シミュレーション解析の結果を考慮して定めたものである。

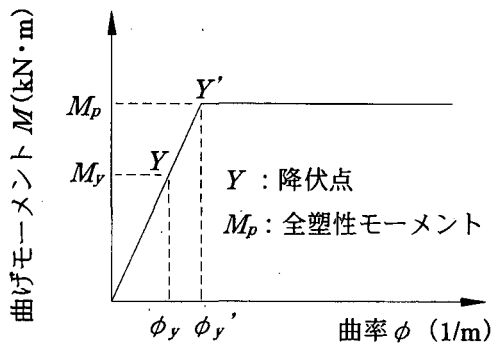


図-8 MP杭体の曲げモーメント～曲率関係

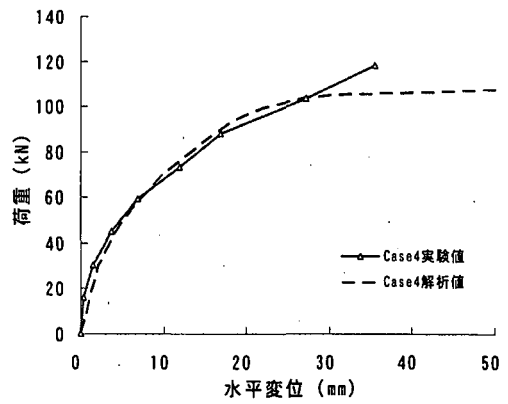


図-10 実験結果と解析結果の荷重～変位曲線

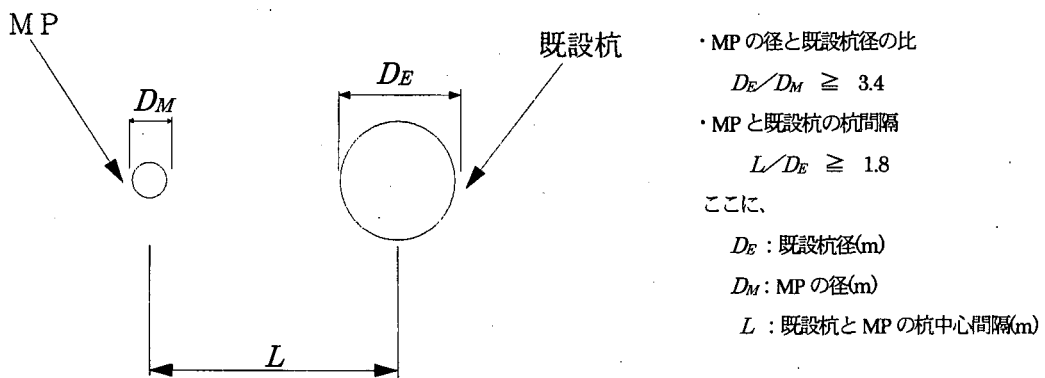


図-9 本手法の適用範囲

また、砂質地盤においては、各杭列の水平地盤反力度の上限值  $p_{HU}$  は、表-2 に示す比率により補正する。この比率は、載荷試験およびシミュレーション解析の結果から、最前列の既設杭の水平地盤反力度の上限值  $p_{HU}$  は、その前に位置する MP の影響を受けないことを考慮したものである。ただし、後述する本手法の適用範囲(図-9)に入らない場合には、道示<sup>7)</sup>に基づき必要がある。

④ MP 杭体の曲げモーメント～曲率関係は、道示<sup>7)</sup> に示される鋼管杭と同様に、全塑性モーメントを上限値とするバイリニア型にモデル化する。HMP および STMP は、鋼管の外側あるいは内側にグラウトが充填されるが、杭体の曲げ剛性に及ぼすその影響は一般に小さいと考えられるが、グラウトの効果も定量的に把握されていることから<sup>12), 13)</sup>、その影響を加味することも可能である<sup>9), 10)</sup>。なお、MP 杭体の曲げモーメント～曲率関係を算出する際には、杭体に作用する軸力および曲げモーメントに応じて杭体の曲げ剛性の低下を考慮する必要がある。MP 杭体の曲げモーメント～曲率関係のモデル化を図-8 に示す。なお、既設杭の曲げモーメント～曲率

関係は、杭種に応じて、道示<sup>7)</sup>に基づきモデル化する。

ここに示す設計手法は、載荷試験およびシミュレーション解析の結果を比較することにより、その妥当性を確認したものである。シミュレーション解析は、道示<sup>7)</sup> に示される地震時保有水平耐力法を基本として実施した。したがって、本手法の適用性には限界があると考えている。現在のところ、本手法の適用範囲は、載荷試験における群杭模型の条件を考慮し、図-9 に示す MP と既設杭の杭径比および杭間隔が目安となる。

## (2) シミュレーション解析

異種群杭を用いた模型試験のシミュレーション解析については、参考文献2), 3)および8)に詳述されているので、ここでは、解析結果の中から荷重～変位関係についてのみ概要を示す。

図-10 は、ケース 4 の実験結果と解析結果の荷重～変位曲線である。図-10 に示すように、精度よく荷重～変位関係が再現されている。また、解析は実験結果を若干安全側に評価できている。なお、実験結果と同様、解析においても、MP と既設杭との間隔を変えたケース 4 とケース

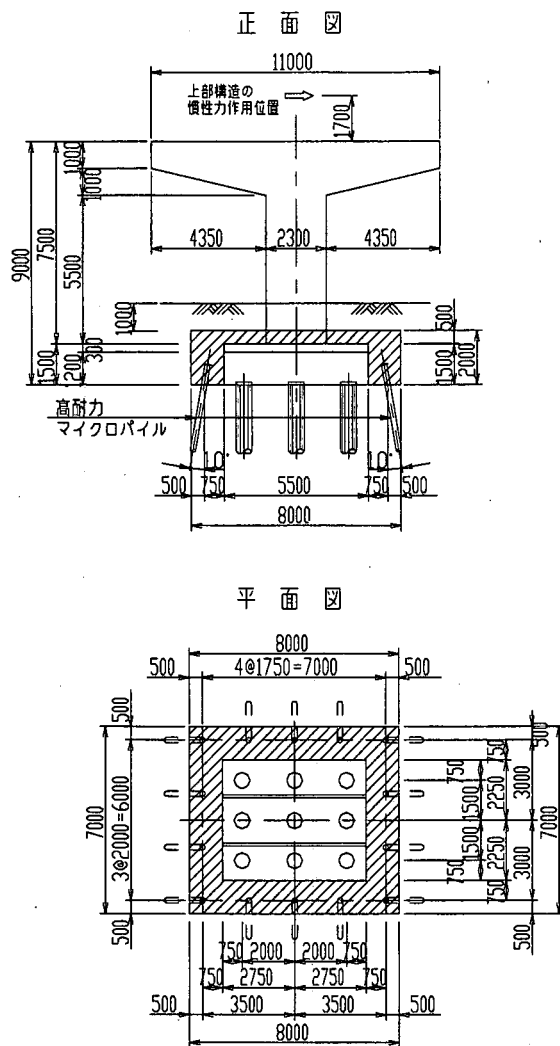


図-11 補強概要図

5 の間には、大きな補強効果の違いは生じなかった<sup>2)</sup>。したがって、MP と既設杭との杭間隔を大きくすることによる補強効果への影響は小さいものと考えられる。

### (3) 既設基礎の耐震補強設計

ここでは、4. (1) に示した異種群杭の設計手法に基づいた、HMP におけるレベル2 地震時における異種群杭としての考え方を示す。他の 2 工法においても、同様に適用することができる。

#### a) 構造条件と地盤条件

既設基礎のモデルおよび地盤条件は、参考資料 14) の 4.1 杭基礎の耐震補強計算例に示されるものを使用する。また、上部構造や橋脚躯体の構造についても同様の条件を適用する。図-11 に補強概要を示す。ここでは、液状化は生じないものとし、また、HMP は斜杭(10°)として用いる。

#### b) 使用材料

耐震補強に用いる HMP の材料を表-3 に示す。

#### c) 異種群杭の考慮

表-3 HMP 使用材料

フーチング		規格
フーチング	コンクリート	$\sigma_{ck}=21 \text{ N/mm}^2$
	鉄筋	SD295
杭	HMP 鋼管	油井用継目無鋼管 5CT-N80
	芯鉄筋	SD490
	グラウト	$\sigma_{ck}=30 \text{ N/mm}^2$

異種群杭における群杭の影響は、4. (1)③に示すように、杭の軸直角方向の抵抗特性を補正することにより考慮する。本事例においては、以下のようにして異種群杭の影響を考慮した水平地盤反力度の上限値を算出し、杭の軸直角方向の抵抗特性をモデル化すればよい。

水平地盤反力度の上限値  $p_{HU}$  は、式(4.2)により算出する。また、水平地盤反力度の上限値の比率は、図-9 に示す条件を満たす場合は本手法を適用し、それ以外の場合は道示<sup>7)</sup>に基づいて設定する。適用条件の判定は次のとおりになる。

条件 1: 既設杭径と HMP 径の比  $D_E/D_M \geq 3.4$

$0.6\text{m}/0.1778\text{m}=3.37 < 3.4 \rightarrow$ 条件を満たさない

条件 2: 既設杭と HMP の杭間隔と既設杭径の比

$L/D_E \geq 1.8$

$1.5\text{m}/0.6\text{m}=2.5 > 1.8 \rightarrow$ 条件を満たす

本事例では条件 1 を満たさないため、水平地盤反力度の上限値の比率は、道示<sup>7)</sup>に基づいて設定することになる。

橋軸方向および橋軸直角方向における  $\eta_p \alpha_p$  は、次のように算出される。

橋軸方向における  $\eta_p \alpha_p$

1 列目(最前列) HMP  $1750/177.8=9.8 \rightarrow 3.0$  (上限値)

2, 4, 6 列目 既設杭  $2000/600=3.3 \rightarrow 3.0$  (上限値)

3, 5 列目 HMP  $1500/177.8=8.4 \rightarrow 3.0$  (上限値)

7 列目(最後列) HMP  $1750/177.8=9.7 \rightarrow 3.0$  (上限値)

橋軸直角方向における  $\eta_p \alpha_p$

1 列目(最前列) HMP  $2000/177.8=11.2 \rightarrow 3.0$  (上限値)

2, 4, 7 列目 既設杭  $1500/600=2.5$

3, 5, 6 列目 HMP  $1500/177.8=8.4 \rightarrow 3.0$  (上限値)

8 列目(最後列) HMP  $2000/177.8=11.2 \rightarrow 3.0$  (上限値)

したがって、本事例における既設杭および HMP の水平方向地盤反力係数  $k_{HE}$  および水平地盤反力度の上限値  $p_{HU}$  は、表-4~表-7 のように算出される。

表-4 既設杭の水平方向地盤反力係数

No.	地盤の種類	層厚 (m)	地震時の水平方向地盤反力係数 $k_H$ (kN/m <sup>2</sup> )	補正係数 $\eta_k \cdot \alpha_k$	地震時保有水平耐力法に用いる水平方向地盤反力係数 $k_{HE}$ (kN/m <sup>2</sup> )
1	砂質土	7.0	30620	$2/3 \times 1.5 = 1.0$	30620
2	粘性土	4.8	30620	$2/3 \times 1.5 = 1.0$	30620
3	砂質土	2.9	91900	$2/3 \times 1.5 = 1.0$	91900
4	砂質土	1.2	306340	$2/3 \times 1.5 = 1.0$	306340

表-5 HMP の水平方向地盤反力係数

No.	地盤の種類	層厚 (m)	地震時の水平方向地盤反力係数 $k_H$ (kN/m <sup>2</sup> )	補正係数 $\eta_k \cdot \alpha_k$	地震時保有水平耐力法に用いる水平方向地盤反力係数 $k_{HE}$ (kN/m <sup>2</sup> )
1	砂質土	7.0	64850	$2/3 \times 1.5 = 1.0$	64850
2	粘性土	4.8	64850	$2/3 \times 1.5 = 1.0$	64850
3	砂質土	2.9	194550	$2/3 \times 1.5 = 1.0$	194550
4	砂質土	1.2	648490	$2/3 \times 1.5 = 1.0$	648490

表-6 既設杭の水平地盤反力度の上限值

No.	地盤の種類	受動土圧強度 $p_u$ (kN/m <sup>2</sup> )	橋軸方向		橋軸直角方向			
			$\eta_p \cdot \alpha_p$	$p_{BU}$ (kN/m <sup>2</sup> )		$\eta_p \cdot \alpha_p$	$p_{BU}$ (kN/m <sup>2</sup> )	
				—	2,4,6列		—	2,4,7列
1	砂質土	136.53	3.0	409.58	204.79	2.5	341.33	170.66
				295.81	887.43		443.72	739.53
2	粘性土	177.00	1.5	265.50	265.50	1.5	265.50	265.50
				215.40	323.10		323.10	323.10
3	砂質土	544.70	3.0	1634.10	817.05	2.5	1361.75	680.88
				636.19	1908.56		954.28	1590.48
4	砂質土	1088.28	3.0	3264.84	1632.42	2.5	2720.70	1360.35
				1160.23	3480.70		1740.35	2900.58

表-7 HMP の水平地盤反力度の上限值

No.	地盤の種類	受動土圧強度 $p_u$ (kN/m <sup>2</sup> )	橋軸方向		橋軸直角方向			
			$\eta_p \cdot \alpha_p$	$p_{BU}$ (kN/m <sup>2</sup> )		$\eta_p \cdot \alpha_p$	$p_{BU}$ (kN/m <sup>2</sup> )	
				1列	3,5,7列		1列	3,5,6,8列
1	砂質土	136.53	3.0	409.58	204.79	3.0	409.58	204.79
				295.81	887.43		443.72	887.43
2	粘性土	177.00	1.5	265.50	265.50	1.5	265.50	265.50
				215.40	323.10		323.10	323.10
3	砂質土	544.70	3.0	1634.10	817.05	3.0	1634.10	817.05
				636.19	1908.56		954.28	1908.56
4	砂質土	1088.28	3.0	3264.84	1632.42	3.0	3264.84	1632.42
				1160.23	3480.70		1740.35	3480.70

表-8 HMP の断面定数

断面	深度	鋼材油井用継目無鋼管 N80	鋼管断面積 (m <sup>2</sup> )	換算断面 2次モーメント (m <sup>4</sup> )
1	16.7	$\phi 178 t=12.7\text{mm}$	0.006032 *	0.0000234 *

\* 断面定数の算定には腐食しろ 1mm を考慮している。

表-9 HMP の曲げモーメント～曲率関係

断面	曲げ剛性 $EI$ (kN/m <sup>2</sup> )	軸力 $P_N=56.2$ kN/本				軸力 $P_N=0$ kN/本			
		降伏時		終局時		降伏時		終局時	
		$\phi_y$ (1/m)	$M_y$ (kN·m)	$\phi_u$ (1/m)	$M_u$ (kN·m)	$\phi_y$ (1/m)	$M_y$ (kN·m)	$\phi_u$ (1/m)	$M_u$ (kN·m)
鋼管のみ	4081		126.0		174.2	0.0314	128.2		174.2
HMP	4671	0.0309	144.0	0.0427	199.4	0.0314	146.7	0.0427	199.4

また、HMP の断面定数および曲げモーメント～曲率関係は、表-8 および表-9 のように算出される。

上記以外の設計に必要な定数は、道示<sup>7)</sup> に示される杭基礎と同様に求めることができ、これらを用いて、HMP により補強した既設杭基礎の耐震補強設計を行うことができる。

### 5. 施工事例

ここでは、HMP による既設基礎の耐震補強事例を紹介する。

島根県内の国道 9 号にある橋梁の橋脚基礎の耐震補強工事に HMP が採用された。本現場は島根県簸川郡湖陵町に位置し、神西湖から日本海へ流れる差海川に架かる差海橋である。図-12 に差海橋の補強概要を示す。差海橋は、有効幅員 8.0m、橋長 40.6m、支間長 3@13.5m で、昭和 39 年に竣工した橋である。橋脚はパイルベント形式で、1 橋脚あたり、 $\phi 400\text{mm}$  の鋼管杭が 9 本用いられている。

本施工現場は、桁下高さが 4.0m と低く、施工ヤードも狭いため、施工機械にはクローラータイプのボーリングマシンを使用した。削孔は、杭先端の支持層が軟岩（泥岩）であることから、ロータリーパーカッション二重管方式により行った（写真-1）。施工現場の近傍で実施した

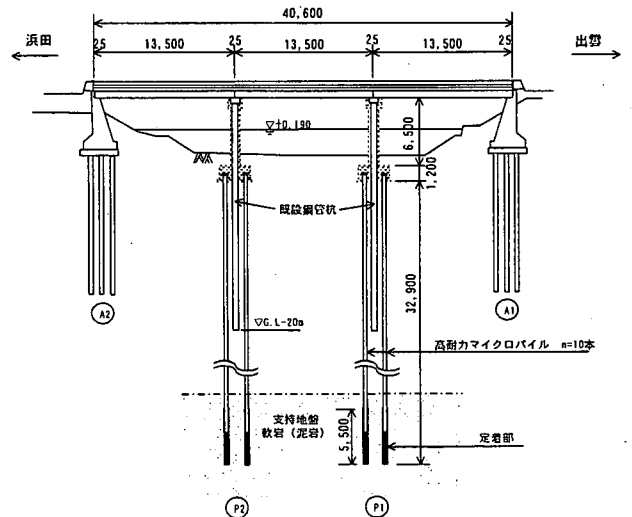


図-12 差海橋の補強概要

鉛直載荷試験の結果、本現場における HMP の極限支持力は、1650kN/本であった。

本施工により、桁下高さが 4.0m、最小施工幅が 3.5m とした狭隘な施工現場においても、HMP の施工性は良好であることが確認された。

## 6. まとめ

異種群杭における群杭効果を把握するために、異種群杭模型の載荷試験、そのシミュレーション解析を行った。また、その結果に基づき、MP を用いて補強した既設杭基礎の耐震補強設計手法の検討を行った。その結果、次のことが明らかとなった。

- ① 模型試験の結果、荷重～変位関係において MP による補強効果が確認できた。このとき、既設杭と MP の杭間隔は補強効果に及ぼす影響は小さいが、MP を斜杭にすることによって鉛直杭として用いる場合よりも補強効果が期待できることが確認できた。
- ② 試験結果のシミュレーション解析を行った結果、 $k_{HE}$  および  $p_{HU}$  を補正することによって精度よく試験結果を再現することができた。このとき、異種群杭における群杭の影響は、杭の軸直角方向の抵抗特性を補正することにより考慮できることが確認できた。
- ③ 既設杭基礎を MP により補強した場合のような異種群杭の設計手法を提案することができた。

独立行政法人土木研究所は、1999 年から 3 ケ年にわたり民間 12 社とともに、厳しい施工条件下における既設基礎の耐震補強技術の開発を目的として共同研究を実施してきた。その結果、5 つの耐震補強技術・液化化対策技術の設計・施工法を確立したところである。本研究の成果は、開発した 3 種類のマイクロパイル工法のレベル 2 地震時に対する設計法に反映されているものである。なお、詳細は、各工法の設計・施工マニュアル<sup>9)・10)・11)</sup>を参照いただきたい。

連絡先：独立行政法人土木研究所 基礎チーム 梅原剛  
(umebara@pwri.go.jp)

### 参考文献

- 1) 建設省土木研究所他：既設基礎の耐震補強技術の開発に関する共同研究報告書(その 1)、2000。
- 2) 独立行政法人土木研究所他：既設基礎の耐震補強技術の開発に関する共同研究報告書(その 2)、2001。
- 3) 独立行政法人土木研究所他：既設基礎の耐震補強技術の開発に関する共同研究報告書(その 3) (6 分冊の 1)、2002。
- 4) 岡原美知夫、木村嘉富、高木繁、大堀裕康：群杭の水平載荷試験およびシミュレーション解析、構造工学論文集 Vol. 39A, 1993。
- 5) 幸左賢二、鈴木直人、木村亮、木村嘉富、森田悠紀男：終局挙動に着目した実物大杭基礎の水平載荷試験、土木学会論文集 No.596/Ⅲ-43, 1998。
- 6) 青砥一浩、富樫勝男、尾形隆永、清広歳：鋼管群杭の大変形水平載荷試験(その 1 試験概要)、土木学会第 55 回年次学術講

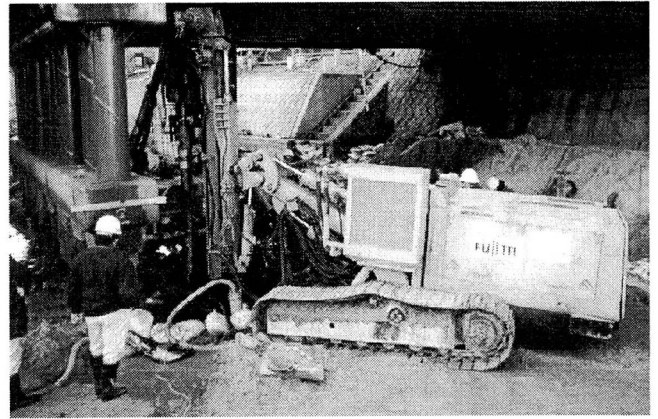


写真-1 施工状況

演会概要集, Ⅲ-B6, 2000.

- 7) 社団法人日本道路協会：道路橋示方書・同解説Ⅳ下部構造編, 2002。
- 8) 西谷雅弘, 梅原剛, 福井次郎：径の異なる群杭模型に関する静的水平載荷実験, 構造工学論文集, 2002. (投稿中)
- 9) 独立行政法人土木研究所他：既設基礎の耐震補強技術の開発に関する共同研究報告書(その 3) -高耐力マイクロパイル工法設計・施工マニュアル(6 分冊の 2), 2002。
- 10) 独立行政法人土木研究所他：既設基礎の耐震補強技術の開発に関する共同研究報告書(その 3) -ST マイクロパイル工法設計・施工マニュアル(6 分冊の 3), 2002。
- 11) 独立行政法人土木研究所他：既設基礎の耐震補強技術の開発に関する共同研究報告書(その 3) -ねじ込み式マイクロパイル工法設計・施工マニュアル(6 分冊の 4), 2002。
- 12) 齊藤, 浜塚, 米倉, 岸下：鋼管を用いたマイクロパイルの曲げ耐力に関する研究(その 1) -グラウトを充填した油井用鋼管の交番曲げ載荷試験-, 土木学会第 54 回年次学術講演会概要集, 1999。
- 13) 黒崎, 村田, 小林, 芦原：高張力鋼を用いたマイクロパイルの芯材用鋼管の開発(その 2) -材料性能試験結果-, 土木学会第 54 回年次学術講演会概要集, 1999。
- 14) 社団法人日本道路協会：既設道路橋基礎の補強に関する参考資料, 2000。