

(99) 鋼矢板リング工法の液状化対策効果について
 ー鋼矢板リングが不連続な場合を想定した動的遠心模型実験ー

鹿島建設 本田満彦 大保直人
 吉迫和生 加藤健治

1. はじめに

ウォーターフロント地域に建設された地上式石油タンクの基礎地盤は飽和した砂質土であることが多く、地震時に地盤の液状化現象により被害を受けると考えられるものが少なくない。兵庫県南部地震においても、ポートアイランドと六甲アイランドの二つの人工島に代表される埋め立て地盤において大規模な液状化が発生し、多くの構造物に被害が生じたことが報告されている¹⁾。

筆者らは、既設地上式石油タンクを対象とした液状化対策工法として、施工性や経済性に優れた鋼矢板リング工法についてその対策効果を定量的に把握することを目的とした研究を行ってきた。これまでに有効応力解析²⁾、本工法を用いた実際の地上式石油タンクの地震応答観測³⁾及び動的遠心模型実験⁴⁾を実施し、本工法の液状化対策工法としての有効性について報告してきた。特に、昨年報告した動的遠心模型実験では、本工法を用いることで液状化によるタンクの沈下量を大幅に低減できることが確認できた⁴⁾。

一方、実際の工事を考えた場合、タンクに接続されている配管などの理由により、タンク基礎地盤周辺に設置される鋼矢板リングを解析や実験でモデル化したような連続した「リング状」に施工できないことが懸念されている。そこで今回は、鋼矢板リングが不連続な場合を想定した動的遠心模型実験を行い、連続した鋼矢板リングを用いた場合及び鋼矢板リングがない場合と比較・検討したのでその結果について報告する。

2. 想定した実物とそのモデル化

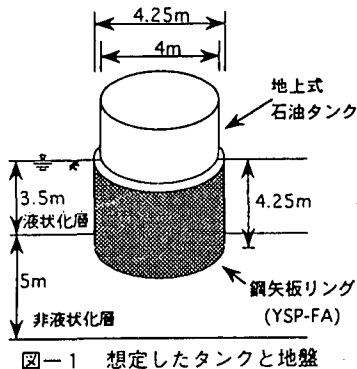


図-1 想定したタンクと地盤

表-1 想定と実験モデルの比較

項目	単位	想定	模型	
タンク	直径	cm	400	8
	平均接地圧	kgf/cm ²	1.0	1.0
リング	高さ×直径 (厚さ)	cm	425×425 (1.27)	8.5×8.5 (0.026)
	材質 (ヤング率)	kgf/cm ²	YSP-FA (2.1~2.2×10 ⁶)	ニッケル (2.1×10 ⁶)
地盤	上層	—	液状化層	豊浦標準砂 Dr≒50%
	下層	—	非液状化層	豊浦標準砂 Dr≒95%

今回想定した地上式石油タンク及びその基礎地盤を図-1に、実験モデルとの比較を表-1に示す。実験(加振)は全て50gの遠心力場(gは重力加速度)で行うため、遠心力場における相似則⁵⁾を用いてモデル化を行った。実験モデルの概要を図-2に示す。モデルタンクの直径及びモデル鋼矢板リング(以下それぞれタンク及びリングと記す)の寸法は、表-1に示すように長さの相似則が満足する、想定した実物の1/50の寸法とした。タンクは剛体とし材質は鉛を用いた。タンクの高さは平均接地圧が1000kl級程度のタンクの満液時のそれとほぼ等しくなる寸法とした。リングの材質は実際の鋼矢板と弾性体としての特性がほぼ等しいニッケルとした。また、鋼矢板リングが不連続な場合を想定したリングには図-3に示すように、幅がリング周長の約5%、長さがリング深さ約90%の欠損

を加振方向両側の2カ所に設けた(以下欠損がないものを連続リング、欠損があるものを不連続リングと記す)。モデル地盤(以下地盤と記す)の材料は豊浦標準砂とし、密度を変化させることで液状化層と非液状化層を再現した。地盤の作成方法は、乾燥した豊浦標準砂を空中落下法により所定の密度となるように土槽内(土槽内寸長さ 平面図 70cm、高さ20cm、奥行き20cm)に撒き

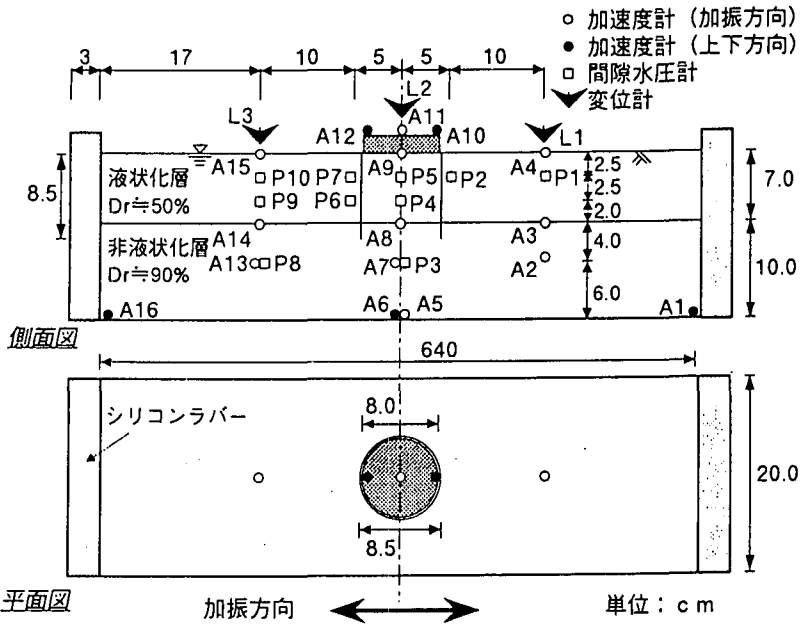


図-2 実験モデルの概要

だして乾燥した状態の地盤を製作したのち、水の50倍の粘性をもつシリコンオイルをゆっくり地盤底面から注入して地表面まで飽和させた。

3. 実験概要

実験はリングの条件(リングなし、連続リングあり、不連続リングあり)をパラメータとしてその他の条件は同じになるようにして行った。加振は、入力波としてEl Centro NS波の時間刻みを1/50にしたものを用い、最大加速度が1g以下程度(1g場換算20Gal以下程度)の微小加振を行った後に最大加速度が8~9g程度(1g場換算150Gal~180Gal程度)の液状化加振を行った。表-2に各実験ケースでの地盤密度及び液状化加振時の最大入力加速度を示す。計測項目は、タンクならび地盤の応答加速度、沈下量及び地盤内の過剰間隙水圧で、図-2に示す各地点で測定を行った。なお、タンク及び地盤の沈下量に関しては、実験前後のノギスによる計測(タンク5点、地盤44点)も併せて行った。

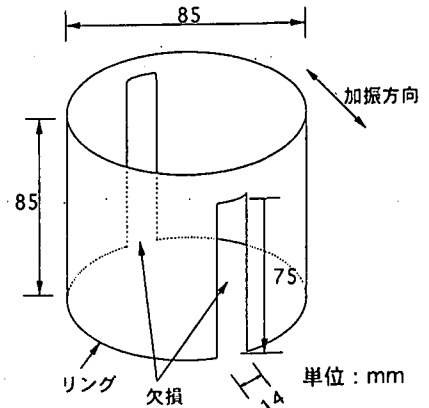


図-3 不連続リングの欠損

表-2 実験ケース

ケース	リング	最大入力加振度	地盤の相対密度Dr	
			上層	下層
ケース1	なし	8.5g	52%	98%
ケース2	連続リング	8.2g	54%	98%
ケース3	不連続リング	9.4g	50%	99%

4. 実験結果と考察

4.1 地盤地表面の加速度応答

図-4に各実験ケースにおける水平地盤部地表面(A15)、タンク下地盤地表面(A9)及び

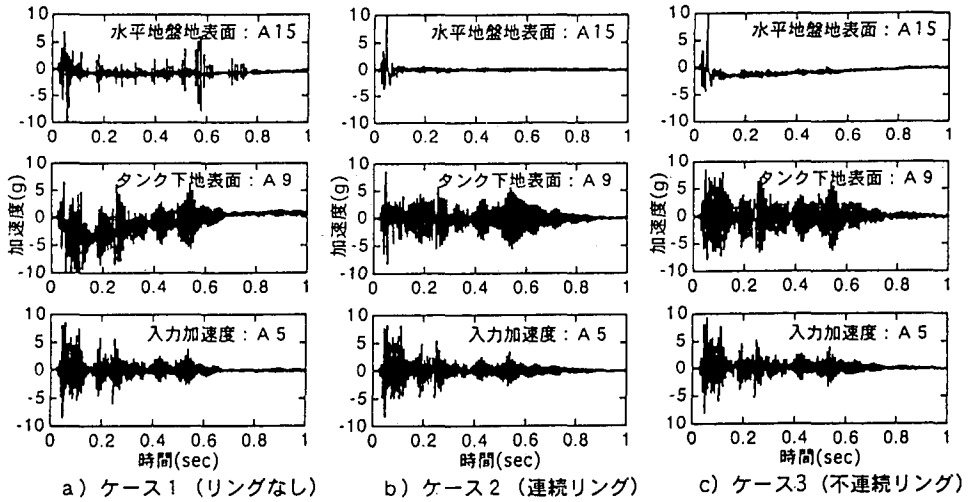


図-4 地表面の加速度応答と入力加速度

入力加速度（土槽底面・A5）の加速度時刻歴波形を示す。これらの図より、どの実験ケースにおいても水平地盤部地表面（A15）では入力波（A5）の最大時刻を経過した後に加速度応答が低下する傾向があることが分かる。これは、水平地盤部では入力波

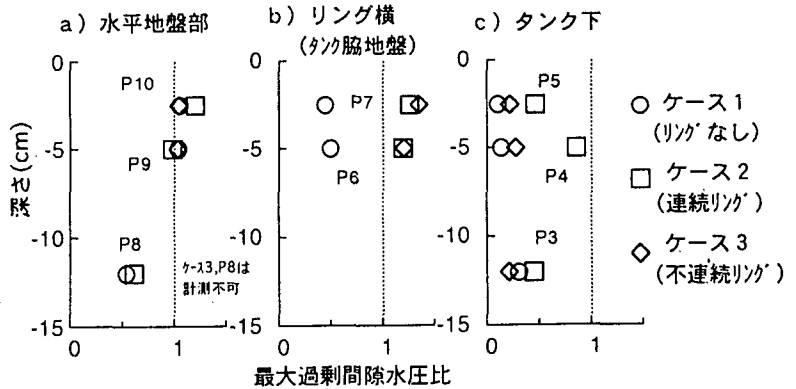


図-5 過剰間隙水圧比の最大値分布

の最大時刻の前後で液状化が発生し、地盤のせん断剛性がほぼゼロになったためと考えられる。なお、ケース1の0.5~0.6秒付近での加速度応答は、後述するタンク下地盤の側方流動の影響と考えられる。一方、タンク下地盤地表面（A9）の加速度応答はどの実験ケースにおいても、水平地盤部地表面（A15）のような加速度応答の低下は見られない。これは、タンク下地盤ではタンクの荷重効果により、水平地盤部の様に液状化が発生しなかったためと考えられる。

4.2 過剰間隙水圧の分布状況

図-5に各実験ケースにおける過剰間隙水圧比の最大値分布を示す。これらの図よりどの実験ケースにおいても、地表面-2.5cm及び-5cmの水平地盤部（P9, P10）では、最大過剰間隙水圧比がほぼ1となっているが、同深度のタンク下地盤（P4, P5）では水平地盤部ほど最大過剰間隙水圧比は大きくなっていないことが分かる。これは、タンク下を除く液状化層（地盤上層）は液状化したが、タンク下地盤はタンクの荷重効果で液状化しなかったためと考えられる。一方、地表面-12cm（P3, P8）について見ると、どの実験ケースでも最大過剰間隙水圧比が0.5程度となっており、地盤下層が非液状化層を再現できたことが確認できる。リングの有無による過剰間隙水圧の発生状況の違いについて見ると、リング横（タンク脇地盤・P6, P7）ではリングがある場合（ケース2, 3）は最大過剰間隙水圧比がほぼ1となり水平地盤部分と同じ傾向を示すが、リングがないケース1

では最大過剰間隙水圧比が0.5程度になっていることや、タンク下（P4，P5）での最大過剰間隙水圧比はリングがない方（ケース1）がある方（ケース2，3）よりも小さくなる傾向を示すなどの相違点があることが分かる。これらの部分でリングがない場合に最大過剰間隙水圧が小さくなる原因としては、P6についてはリングがない場合はタンク荷重の影響範囲内で液状化が発生しなかったためと考えられる。また、P4，P5，P7については、後述するタンク下地盤の側方流動により、リングがある場合とは異なった過剰間隙水圧の発生・消散傾向にあったためと推測できるが、詳細については今後の検討課題としたい。次に、リングの欠損の有無による過剰間隙水圧の発生状況の違いを見ると、水平地盤部（P9，P10）やリング横（P6，P7）では大差はないが、タンク下地盤（P4，P5）では両者は異なった傾向を示す。すなわち図に示すように、欠損がないケース2の方が欠損があるケース3よりもタンク下地盤での最大過剰間隙水圧比が2～3倍程度大きい。これはタンクの荷重効果のためタンク下地盤では過剰間隙水圧の絶対値は周辺地盤より大きく、欠損がないケース2ではリングがその過剰間隙水圧を拘束するが、ケース3ではリングに欠損があるため、過剰間隙水圧がリングの外側に流失するためと考えられる。

4.3 タンクの沈下量

表-3に各実験ケースにおけるタンクの沈下量を示す。なお、表に示すタンクの沈下量は実験前後のノギスによる計測値（5点）の平均値とした。この表より、リングがないケース1では他の実験ケースに比較してタンクが大きく沈下していることが分かる。これは、さきに述べた過剰間隙水圧の発生状況

表-3 タンクの沈下量

実験ケース	リング	沈下量
ケース1	なし	5.8mm
ケース2	連続リング	1.4mm
ケース3	不連続リング	1.3mm

や加速度応答の傾向から、タンク周辺地盤の液状化により、タンク下地盤が側方流動を起こし、そのためにタンクが大きく沈下したと考えられる⁴⁾。しかし、連続リングがあるケース2では、タンク下地盤がリングにより拘束されているため、沈下量はリングがないケース1の約1/4に低減されていることが分かる。一方、リングの欠損の有無による沈下量の違いを見ると、沈下量はほとんど変化がなく、今回の実験で再現したような欠損（図-3参照）がある場合でもリングがタンク下地盤を拘束することで得られる沈下量低減効果にはほとんど影響を及ぼさないことを示していると考えられる。

5. おわりに

施工上などの理由により鋼矢板リングに一部欠損がある場合を想定した動的遠心模型実験を行い、鋼矢板リングがない場合や欠損がない場合を模擬した実験結果と比較を行った。その結果、今回想定したような欠損（図-3参照）があっても、鋼矢板リングのタンク下地盤を拘束することで得られる沈下量低減効果は十分得られると判断できる結果が得られた。今後は、追加実験や本実験の三次元有効応力解析によるシミュレーションなどを行い、実設計に有用なデータを蓄積してゆく予定である。

参考文献

- 1)例えば土木学会編、阪神大震災被害調査－緊急報告会資料－、1995年2月
- 2)例えば鄭、鈴木、大保、澤内他、鋼矢板リング工法による液状化対策効果の評価に関する研究、第22回地震工学研究発表会、1993年7月
- 3)大保、澤内、林、鋼矢板リング工法による液状化対策に関する研究（その1 鋼矢板リングで施工された地上式タンクでの地震観測）、第48回土木学会年次学術講演会、1993年9月
- 4)本田、山田、林、大保、動的遠心模型実験による鋼矢板リング工法の液状化対策効果について、第29回土質工学研究発表会、1994年6月
- 5)例えば高田、日下部、講座「遠心模型実験」3.原理、土と基礎、1987年12月