

建設省土木研究所 正員 大塚 久哲  
建設省土木研究所 正員 運上 茂樹

1. はじめに 本文は、大規模地震時における直接基礎の滑動に対する安定照査条件の検討を目的とし、基礎～地盤系の非線形地震応答解析法を提案するとともに基礎の滑動振動特性に着目して行われた模型実験結果のシミュレーション解析を行い、解析手法の妥当性を検討した結果をまとめたものである。

2. 基礎の滑動振動解析法 解析では、基礎を水平、鉛直、回転変位の3自由度を有する剛体としてモデル化し、これに上部構造や橋脚を2次元線形骨組構造モデルとして考慮することが可能な剛体基礎の滑動・転倒解析手法を用いた<sup>1)2)</sup>。剛体基礎は、図-1に示すように、底面及び側面において、それぞれ、法線方向の抵抗ばね及びこれに直交する方向のせん断ばねによりモデル化された地盤によって支持される。この基礎～地盤系に地震動加速度が作用する場合の運動方程式は次式のように表すことができる。ここで、系はn個の節点を有するものとし、n番目の節点は剛体基礎の重心を表わす。

$$\begin{aligned} m_x \ddot{X} + F_x^D + F_x^M &= \{0, 0, \dots, 0, F_x^B + F_x^S\}^T \\ m_y \ddot{Y} + F_y^D + F_y^M &= \{0, 0, \dots, 0, F_y^B + F_y^S - F_y^G\}^T \\ J \ddot{\theta} + M^D + M^M &= \{0, 0, \dots, 0, M_x^B + M_x^S + M_y^B + M_y^S\}^T \end{aligned} \quad (1)$$

ここに、 $m_x, m_y, J$ : 節点の水平、鉛直質量及び回転慣性マトリクス

$X, Y, \theta$ : 節点の絶対変位(水平、鉛直、回転成分)ベクトル

$F_x^D, F_y^D, M^D$ : 節点に作用する減衰力の水平、鉛直及び回転成分ベクトル

$F_x^M, F_y^M, M^M$ : 節点に作用する部材力の水平、鉛直及び回転成分ベクトル

$F_y^G$ : 剛体基礎の自重

$F_x^B, F_y^B$ : 底面及び側面に作用する接線方向の地盤反力

$F_x^S, F_y^S$ : 底面及び側面に作用する法線方向の地盤反力

$M_x^B, M_y^B$ : 剛体基礎重心回りの接線方向の地盤反力によるモーメント

$M_x^S, M_y^S$ : 剛体基礎重心回りの法線方向の地盤反力によるモーメント

底面及び側面において剛体基礎を支持する地盤ばねは離散化した分布ばねにより表すものとする。基礎底面では、地盤ばねによる復元力と同時に回転振動に伴って生じる基礎と地盤との衝突による速度低下を考慮するために減衰力を考慮する。法線方向の抵抗ばねによる復元力は、図-2に示すように圧縮力に対してはバイリニア型のばねで抵抗し、引張力に対しては剥離するものとする。基礎側面でも底面と同様にバイリニア型の復元力を考慮するものとするが、衝突による減衰作用は生じないものとする。

基礎底面及び側面におけるせん断ばねは、図-3に示すように水平力が、摩擦係数により定められる値に達した時に復元力が一定となるバイリニア型のばねでモデル化する。なお、静摩擦力と動摩擦力を考慮する。

回転振動に伴って生じる基礎底面と地盤との衝突による速度低下を考慮するための減衰力は次のように定めた。基礎に浮き上がりが生じて、底面と地盤とが衝突する時、衝突前後の速度を、それぞれ  $v$  及び  $v'$  とすれば反発係数  $C$  は次式のように定義される。

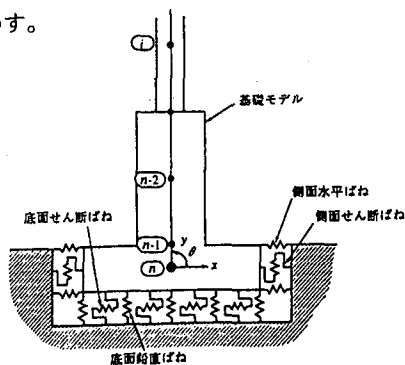


図-1 基礎の滑動振動解析モデル

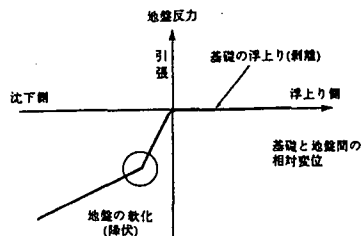


図-2 基礎底面及び側面における法線方向地盤ばねのモデル化

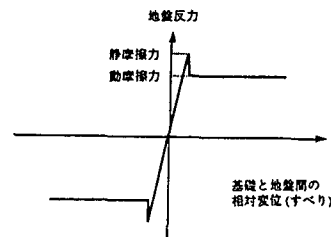


図-3 基礎底面及び側面におけるせん断ばねのモデル化

$$C = -v'/v \quad (2)$$

1自由度振動系が衝突する場合の衝突前後の速度と系の減衰定数の関係は次式のように表せる。

$$2\pi h/\sqrt{1-h^2} = \ln(v'/v) \quad (3)$$

式(2)を式(3)に代入すると次式を得る。

$$h = \sqrt{(\ln C)^2 / \{(\ln C)^2 + \pi^2\}} \quad (4)$$

以上から衝突による速度低下を考慮するために地盤ばねに付与する減衰係数 $C^B$ として次式を仮定した。

$$C^B = 2h\sqrt{(m_{Yn} \cdot K_Y^B)} \quad (5)$$

ここに、

$m_{Yn}$  : 剛体基礎の質量の鉛直成分

$K_Y^B$  : 底面の法線方向の抵抗ばねの1次剛性

上部構造及び橋脚の減衰力は、各振動モードごとに任意の減衰定数を与えたり、ひずみエネルギー比例減衰法によって部材別に減衰定数を与えることができる。なお、本文の解析では、橋脚躯体や上部構造のない剛体基礎模型を対象としたものであるため、基礎底面においてはばねで支持された剛体基礎のみをモデル化している。

### 3. 基礎模型の滑動振動実験

解析対象は、コンクリートモルタル製の基礎模型を用いた振動台実験<sup>3)~5)</sup>とした。以下に実験の概要を示す。図-4は、実験の概要図を示したものである。摩

擦係数を調整するためのテフロン板(厚さ1cm)または塩化ビニル板(厚さ1cm)を取り付けた厚さ3cmの耐水性合板を振動台上に固定し、この上にコンクリートモルタル製の基礎模型を載せた。テフロン板は合板にビス止め、塩化ビニル板はエポキシ樹脂系の接着剤で固定した。基礎模型としては、幅及び高さが約30cm、重量90kgf程度の円柱体及び直方体の2種類とし、その諸元は表-1に示すとおりである。摩擦係数を調整するため用いたテフロン板及び塩化ビニル板と基礎模型間の摩擦係数を水平方向の引張試験により測定したところ、静止摩擦係数は、それぞれ、0.24程度及び0.49~0.57程度となる。動摩擦係数は静止摩擦係数よりも約20%程度小さい。反発係数については、直径10cm、厚さ約3cmの円柱コンクリートブロックを高さ約30cmから落下させる実験を行い、衝突後のはね上がり最大高さから算出した。

加振実験では、正弦波及び地震波を入力した。正弦波入力では、加振振動数及び最大加速度振幅を変化させ、地震波入力では、地震波の種類、入力加速度の大きさを変化させ、基礎の応答加速度や滑動量について検討した。入力地震動としては、地盤種別の相違を考慮し、それぞれ、1978年宮城県沖地震時の開北橋周辺地盤上記録(I種地盤)、1968年日向灘沖地震時の板島橋周辺地盤上記録(II種地盤)、及び1983年日本海中部地震時の津軽大橋周辺地盤上記録(III種地盤)の3波を用いた。なお、必要な加速度値を得るために時間軸は1/2にしている。実験では、振動台への入力加速度及び基礎模型の応答加速度を加速度計により計測した。また、正弦波加振実験では、基礎模型をビデオカメラで撮影し、画像解析装置により変位を求めた。

### 4. 振動実験結果のシミュレーション解析

模型実験のシミュレーション解析として、模型形状(円柱体、直方体)や摩擦係数(テフロン板、塩化ビニル板)、また入力加速度等を変化させた実験それぞれについて行ったが、結果はいずれも同様であった。このため、ここでは円柱体模型をテフロン板上に設置した場合の解析例を示す。

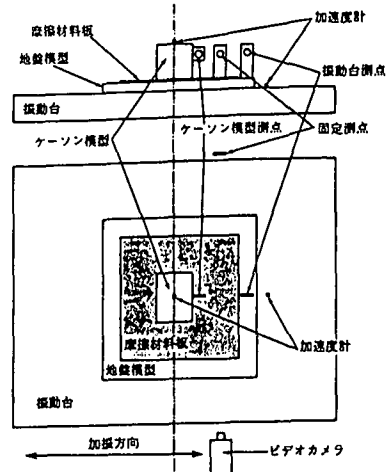


図-4 実験概要図

表-1 基礎模型の寸法諸元

模型形状	円柱体模型	直方体模型
高さ(cm)	30	30
直径(cm)	41.5	-
加振方向幅(cm)	-	30
加振直角方法幅(cm)	-	45
接地面積(cm <sup>2</sup> )	1,352	1,350
重量(kgf)	86.5	87.0
静止摩擦係数	テフロン板 0.24 塩化ビニル板 0.49	0.24 0.57
動摩擦係数	テフロン板 0.20 塩化ビニル板 0.40	0.20 0.40
反発係数	テフロン板 0.38 塩化ビニル板 0.63	

解析に用いた数値データは、表-1の通りである。ただし、解析では地盤を分布ばねでモデル化するため、模型を支持するばね係数の値を適切に与えることが重要である。ここでは、鉛直方向のばね係数についてはテフロン板の弾性係数から求めた。ただし、このようにして求めたばね係数は $2.7 \times 10^5$  (kgf/cm)と大きくなるため、数値解析上発散が生じる場合も生じた。このため、鉛直方向のばね係数としては1/100に減じた値を用いた。ばね係数を小さくすると変位が大きく計算されることになるが、ばね係数が上記の範囲では大きく影響しない。模型底面に設置した分布ばねは10個とした。分布ばねの分割数については、基礎底面に剥離を伴うロッキング振動が生じる場合でも10程度以上に分割すれば分割数の影響を大きく受けないことを確認している。なお、数値積分時間間隔は1/1,000秒とした。

(1) 正弦波加振実験

図-5は、制御加速度振幅400gal、加振振動数3 Hzの正弦波を入力した場合の模型の加速度及び変位の応答波形を示したものである。実験では、模型にすべりが生じると応答加速度は摩擦係数に相当する加速度で平坦化され、これ以上の加速度応答は生じない。解析でも同様にすべりによる応答加速度の平坦化がシミュレーションできる。ただし、振動台に対する相対変位を見てみると、実験では一方向に滑りが蓄積し最終的には約5 cmの残留変位が生じているが、解析では同じ方向に残留変位は生じているが、その大きさは約1 cmと実験値の1/5程度である。剛体が正弦波振動を受けて滑動する理想的な状態では、剛体は初期の位置を中心にすべりが生じ、残留変位は一方向に蓄積しない。しかしながら、実験では振動台またはテフロン板のわずかな傾斜、振動台への加振加速度の非対称性、テフロン板の摩擦係数の平面的なばらつきなどが残留変位に大きく影響していると考えられる。振動台の加振加速度の非対称性の影響は解析に考慮できるが、その他を解析に見込むことは困難である。一方、模型の滑動振動中の滑動振幅に着目すると、実験では2 cm、解析では2.2cmとなりよい精度で追跡できることがわかる。

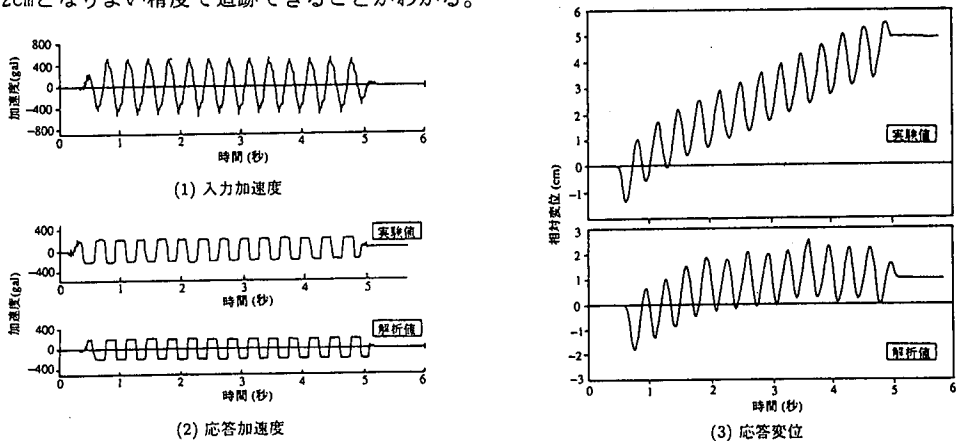


図-5 正弦波加振実験のシミュレーション解析 (制御加速度振幅400gal、加振振動数3 Hz)

(2) 地震波加振実験

図-6は、開北橋記録の水平成分の最大加速度を500galに調整して入力した場合の応答加速度及び応答変位の時刻歴波形について実験値と解析値を比較して示したものである。また、表-2は、開北橋記録と併せて板島橋記録、津軽大橋記録に対する実験結果と解析結果の最大応答値を比較したものである。

開北橋記録を入力した場合には、大きなすべり変位が、時刻約4秒と6秒に2回生じており、これは解析結果にも同様に表れている。残留変位は、実験では0.48cm、解析では0.34cmである。実験時の摩擦係数等のばらつきを考慮すれば解析でよく追跡できているといえる。板島橋記録の残留変位は、実験では0.53cm、解析では0.41cmであり、同様に実験結果を精度よく追跡できている。

一方、津軽大橋記録を入力した場合の残留変位量は、実験では3 cmであるのに対し、解析値は約半分と小

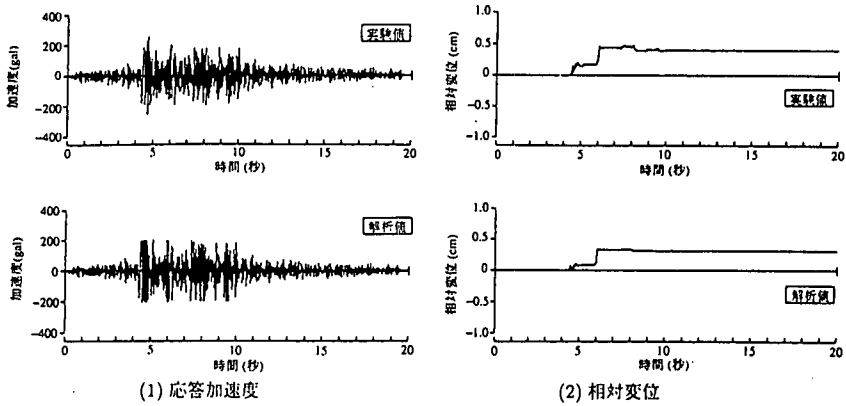


図-6 地震波加振実験のシミュレーション解析（開北橋記録、最大加速度500gal）

表-2 地震波加振実験結果と解析結果の最大応答値の比較

加速度波形	振動台の 最大加速度 ( $\text{cm/s}^2$ )	模型の最大加速度 ( $\text{cm/s}^2$ )		模型の最大相対変位 ( $\text{cm}$ )		加振後の残留変位 ( $\text{cm}$ )	
		実験値	解析値	実験値	解析値	実験値	解析値
開北橋記録	521	257	203	0.48	0.34	0.40	0.31
板島橋記録	513	240	203	-0.53	-0.41	-0.50	-0.40
津軽大橋記録	513	207	204	3.01	1.35	2.90	1.19

さい。これは、津軽大橋記録を入力した場合にはすべりが生じる加速度を超える回数が多くなり、すべりが何度も生じるため、1回1回のすべりの差異が累積され、最終的な残留変位と実験値とがよく一致しないためと考えられる。しかしながら、前述のように振動台のわずかな傾斜や摩擦係数の平面的なばらつきなども考慮すると解析結果は実験値をかなりよく再現できているということができよう。

## 5. 結論

以上の検討結果をまとめると次の通りである。

- 1) テフロン板上の円柱体模型の正弦波加振の場合について、模型にすべりが生じると応答加速度は摩擦係数に相当する加速度で平坦化され、それ以上の応答加速度が生じないという実験結果を解析で表わすことができた。
- 2) 正弦波加振終了後の残留変位については、解析値と実験値はよく一致しなかった。ただし、これは振動台や合板のわずかな傾斜、テフロン板の摩擦係数の平面的なばらつきなどが残留変位に影響するために生じる誤差と考えられる。模型の滑動振幅については、解析結果は実験結果をよい精度で推定することができる。
- 3) 開北橋記録（Ⅰ種地盤）と板島橋記録（Ⅱ種地盤）を入力した地震波加振では大きなすべり変位が数回だけ生じ、解析でもこれをよく表すことができる。Ⅲ種地盤上の津軽大橋記録を入力した地震波加振では、すべりの回数が多い。すべりが生じる時刻は解析結果と実験結果はよく一致しているが、1回1回のすべり量の差異が累積されるため、最終的な残留変位の解析値は実験値の約半分と小さい。

### 参考文献

- 1) 川島, 運上: 基礎地盤の変形と軟化を考慮した剛体基礎の動的な転倒解析法、土木技術資料、33-3、H3.3
- 2) 川島, 運上, 向: 地震時の直接基礎の回転振動特性、土木技術資料、36-7、H6.7
- 3) 大塚, 細川: 地震時におけるケツ基礎の滑動現象に着目した振動台模型実験、土研資料、3300号、H.6.8
- 4) 細川, 大塚: 地震時におけるケツ基礎の滑動現象に着目した振動台模型実験Ⅱ、土木学会年講1-B、H.6.9
- 5) 細川, 大塚: 地震時におけるケツ基礎の滑動現象に着目した振動台模型実験、土木学会関東発表会、H.6.3
- 6) 大塚, 運上, 向: 基礎の滑動振動のシミュレーション解析、土木技術資料、37-3、H.7.3