

床に半固定されたコンピューター機器の 地震時挙動について

塚本剛史¹・佐藤忠信²

¹ 非会員 日本アイ・ピー・エム株式会社 部品技術開発 (〒520-23 滋賀県野洲郡野洲町市三宅800番地)

² 正会員 工博 京都大学防災研究所教授 (〒611 京都府宇治市五ヶ庄)

高度情報化の進む今日、自然災害に対する構造物自体の安全性と共に、構造物内のコンピューター機器が正常に機能し続けることの重要性が益々高まっている。最近ではコンピューター機器を設置する構造物全体や一部の床部を免震構造にしたり、コンピューター機器を様々な方法で構造物に耐震固定することにより、大切な情報と人間の安全を確保し災害に備えられているコンピューター・ユーザーも多く見られる。そうした背景の中コンピューター機器の動特性の把握が必要不可欠となってきた。ここでは、コンピューター機器をある範囲で自由に滑動できるように床面に固定する方法を提案し、試作体を用いた振動台実験の結果及び諸元値よりその力学モデルを構築し、動的パラメーターの同定を試みた。

Key Words : kalman filter, newmark

1. 振動台実験

実験概略及び固定装置を図-1、図-2に示す。実験用コンピューター機器として大型コンピューター(幅1.15m×奥行0.84m×高さ1.80m、質量430kg)を使い、これを3次元振動試験器上に固定し、応答加速度を測定するために機器上面と下面にそれぞれ2ヶ所、計4ヶ所に3軸測定できる加速度計を固定した。設置方法は一般のコンピューター・ルームの二重床構造と

同じになるように高さ約30cmのレイズド・フロアを振動台上に組み立てその上にコンピューター機器を設置した。固定方法はコンピューター機器下部四隅に付いている4個のキャスター全てに固定装置を取り付け、パネルに開けた穴を通して床に自由継手を持つバーにて固定する。ここでキャスターは回転しないようにロックされているが、約30mmの範囲で滑動できる機構となっている。

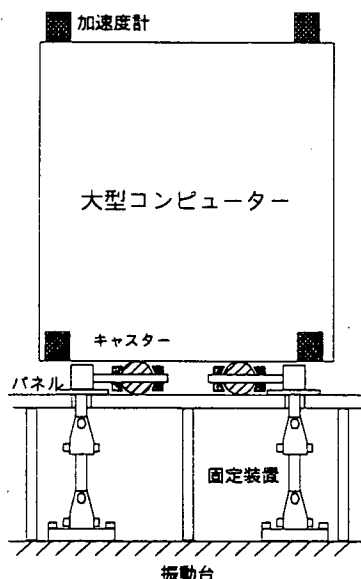


図-1 実験概略図

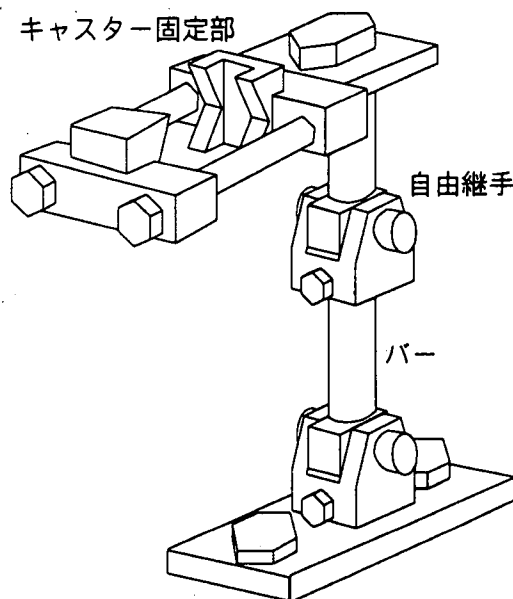


図-2 固定装置

兵庫県南部地震の観測記録(神戸海洋気象台、1995)を入力地震波として使った場合の応答加速度の時刻歴は図-3に示すような結果となった。震動実験中テストプログラムを大型コンピュータ上で動作させていたが機能障害及び構造的損傷は全く見られなかった。

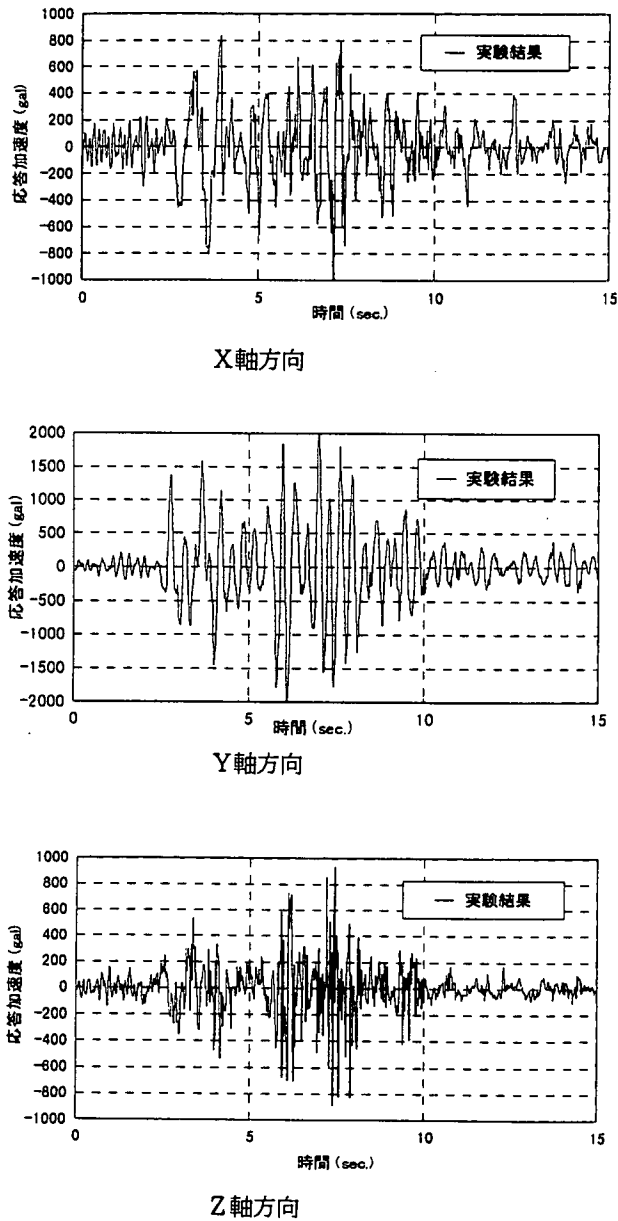


図-3 実験結果

2. シミュレーション

構造モデルは図-4に示すようにコンピュータ機器の重心に質量が集中する1質点と考え、自由度は3軸方向のせん断及びロッキングを考慮した6自由度とした。ここで m 、 k 、 c はそれぞれの質量、減衰係数、微小振動時の剛性、また軸方向の変位を x 、 y 、 z 、

重心回りの回転角を θ 、 α 、 β とする。

運動方程式は3次元ロッキング振動時の質点における3軸方向の慣性力、減衰力及び復元力と重心回りのモーメントの釣り合いから、次の式となる。

$$[M]\ddot{x} + [C]\dot{x} + [K]x = -\{M\}\ddot{x}_g \quad (1)$$

パラメータとして、質量 $m=430\text{kg}$ 、大型コンピュータ一機器の固有周期が過去の経験より $0.1\sim 0.3$ 秒と考えることができることより、3軸方向の剛性を決め、また減衰定数を2%と仮定しニューマークベータ法¹⁾を用いて運動方程式を解いた。

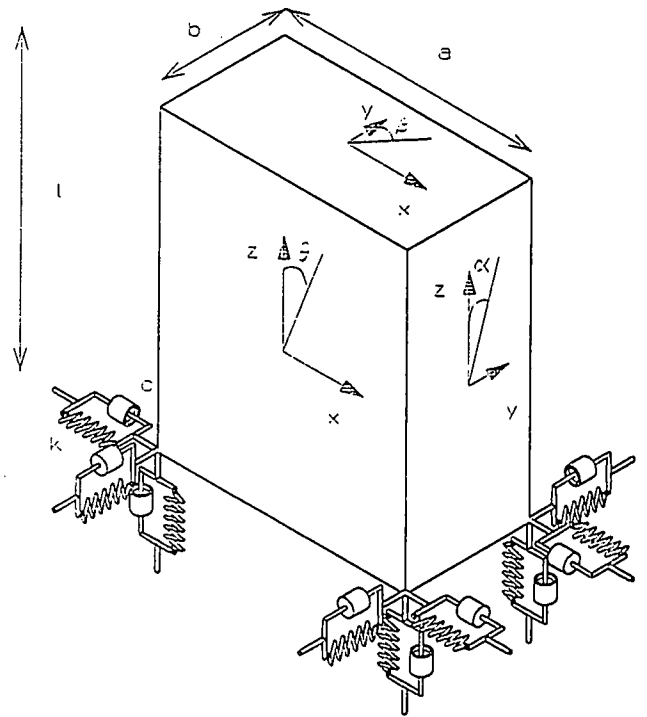


図-4 構造モデル

図-5に y 軸方向の応答加速度を比較した。シミュレーション結果の加速度応答値は全体として実験結果の半分程度の小さな値を示している。また図-6のフーリエスペクトルを見ると、周波数帯域が3から5 Hzの間で非常によい一致を示しているが実際の実験により得られた卓越周波数はより広い範囲に分布している。これはキャスター部分を半固定することによる非線形挙動が現れたものと考えられる。

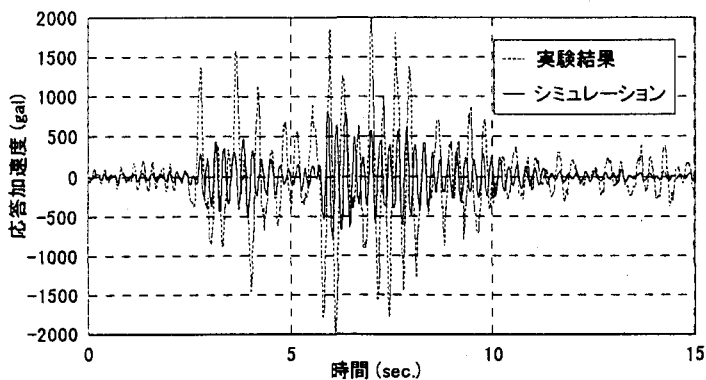


図-5 実験結果とシミュレーションの
応答加速度比較

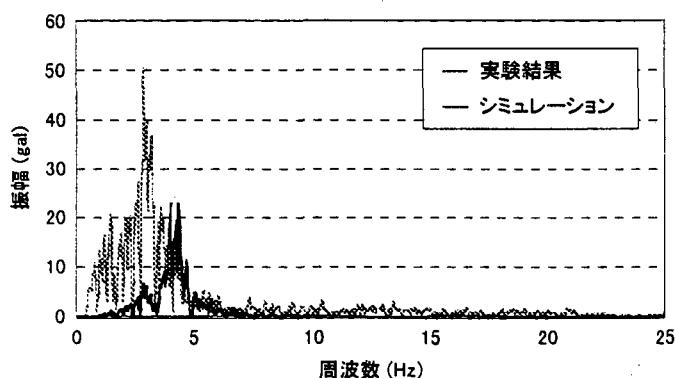


図-6 実験結果とシミュレーションの
フーリエスペクトル

実験結果とシミュレーション結果を比較したところ、十分な一致が得られなかったが、原因として今回のシミュレーションにおいてはパラメータを過去の経験より設定し、解析を行ったためでありまた構築した力学モデルが装置の非線形性を十分に考慮に入れられなかったためと推測できる。従ってまず次節でカルマンフィルターを用いて実験結果を支配するパラメータのシステム同定を行う。

3. システム同定

カルマンフィルター^{2~5)}はベイズの推定に基づく統計的推定法である。平均値、標本分散などの値を母集団とし、この母集団の特性を示すパラメータを母数として扱うが、統計的推定法は母集団のごく限られたデータを推論するものである。ここでは応答加速度を観測値として時々刻々の予測値と比較して、その最適フィルターを修正し予測を図ろうとするもので、データの蓄積と共に予測値が改良され誤差を減らし推定することができる。

まず、システム同定アルゴリズムの有効性を検証するために観測データとしてシミュレーションによって求めた模擬観測データを用いた解析を行った。カルマンフィルターでは動的パラメータの推定誤差共分散行列P及び観測誤差共分散Rの初期値を与える必要がある。動的パラメータの個数が合計18個あるのでPは18x18次元のマトリクス、観測データとしては3軸方向の加速度が与えられるのでRは3x3のマトリクスとなる。これらの共分散は同定を行う際に用いる観測データを測定した計測器の精度や先見の情報としてえられる構造パラメータの初期値の正確さを十分考慮した上で設定する必要がある。本解析ではPの初期値として対角マトリクスを仮定し動的パラメータの厳密解の2乗に比例定数0.01を乗して与えた。共分散行列Rの初期値についても対角マトリクスとし0.01を仮定して与えた。

図-7、図-8に軸方向の固有振動数と減衰定数の同定結果を示す、これら6個の動的パラメータがそれぞれの厳密解に近い値に同定しており同定プログラムが正常に機能していることがわかる。

固有振動数の同定

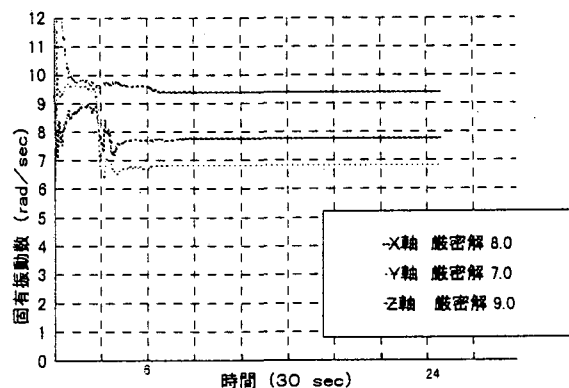


図-7 固有振動数の同定結果

減衰定数の同定

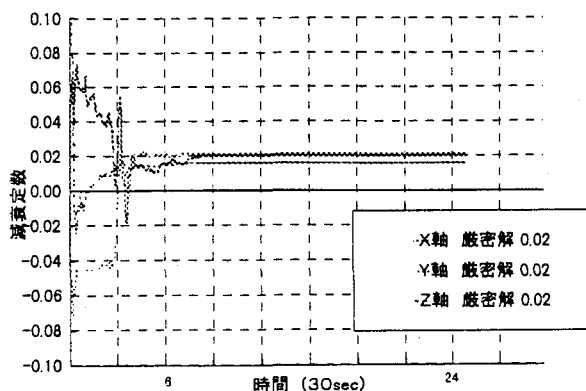


図-8 減衰定数の同定結果

次に振動台実験より得られた応答加速度を観測データとしてパラメータをシステム同定する。3軸方向の固有振動数、減衰定数は図-9、図-10に示すような値に同定され、これらの値を用いて再度Y軸方向の応答加速度をシミュレーションした結果が図-11である。

実験結果の固有振動数の同定

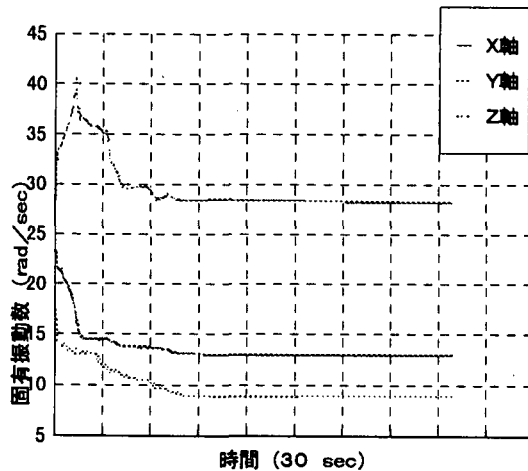


図-9 固有振動数の同定結果

実験結果の減衰定数の同定

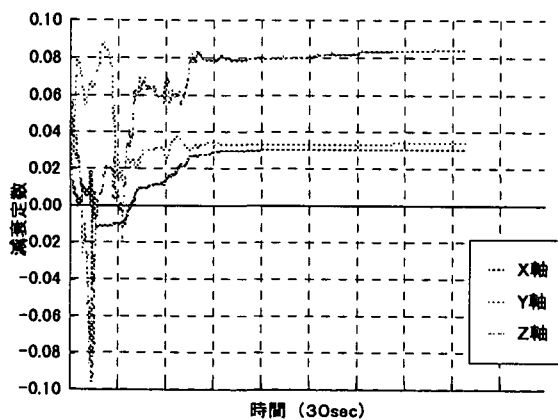


図-10 減衰定数の同定結果

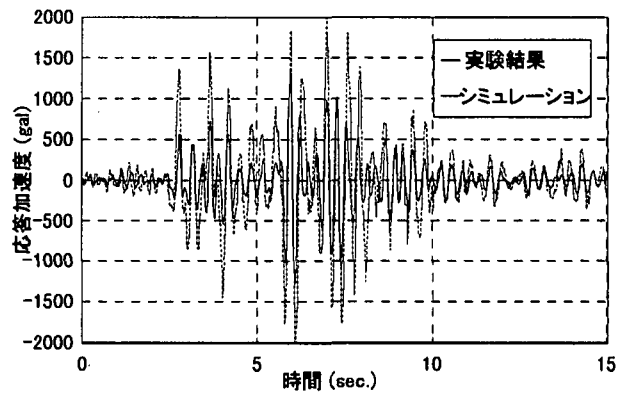


図-11 実験結果とシミュレーションの
応答加速度比較

4. まとめ

再度、実験結果とシミュレーション結果を比較したところ、図-11に比較するように、シミュレーション結果の加速度応答値は全体として実験結果の2/3程度の値を示し、先ほどの経験的にパラメータを設定しシミュレーションした場合に比べれば一致度が向上したといえるが、最大応答加速度等のピーク時の値がまだ十分説明できるレベルには達していない。その原因として下記の2つが考えられる。

1. 実験においてはキャストのベアリング部の遊びや機器のロッキングで強い衝撃的な応答加速度が発生した。
2. 今回のシミュレーションにおいては線形挙動すると仮定して解析をおこなったが、より精度の高い解析を行うためには今後非線形挙動を前提条件として構造システムの動的パラメータ同定をする必要があると考えられる。

参考文献

- 1) 柴田明徳：最新耐震構造解析、森北出版、1981
- 2) 星谷勝・斎藤悦郎：データ解析と応用、鹿島出版会 1991
- 3) 佐藤忠信・竹井賢二：適応型カルマンフィルターの構築とその応用、土木学会誌投稿中
- 4) 佐藤忠信・竹井賢二：構造物の非定常動特性の漸化型同定法、土木学会誌投稿中
- 5) 佐藤忠信：講座、地盤工学における逆解析、地盤工学会土と基礎 Vol143No3~No6、1995