

冗長性指数による上水道システムの 地震リスクマネジメント

山本欣弥¹・星谷 勝²・大野春雄³

¹正会員 工修 攻玉社工科短期大学助教授 環境建設学科 (〒141-0031 品川区西五反田5-14-2)

²正会員 Ph.D. 武蔵工業大学教授 工学部土木工学科 (〒158-8557 世田谷区玉堤1-28-1)

³フェロー 工博 攻玉社工科短期大学教授 環境建設学科 (〒141-0031 品川区西五反田5-14-2)

ライフラインシステムのような現実の工学システムは、多くの要素から構成されており、構成要素の部分的な破壊がシステム全体の破壊に直結するとは限らない。本研究では、このようなシステムの有する構造工学的観点からではなくシステム工学的な意味での保有耐力、いわゆる冗長性を、Shannon の情報エントロピーを用いて物理的に定義し、冗長性指数 (redundancy index) を提案している。数値計算例として簡単な上水道ネットワークモデルを用いて、システムの改良対策の実施によって、現状の冗長性がどのように変化するかについて検討を行った。システムの冗長性を適切なリスク評価の指標として用いることにより、地震に対するライフラインの事前対策の評価基準として有効性が高いことがわかった。

Key Words : *redundancy, lifeline, information entropy, reliability, seismic risk, water supply system*

1. はじめに

1995年の阪神大震災では、多くの建物やライフライン等の施設が大きな被害を受けた。これを機に、工学システムの信頼性に関する関心が再び高まってきた。ライフラインのような工学システムは、一般的に多くの要素から構成されており、特に、供給系ライフラインでは、構成要素の一部分が破壊した場合でも、被害を受ける前の機能を維持できる場合や、逆にシステム全体の機能が完全に停止してしまう場合もありうる。したがって、地震などによる構成要素の部分的な破壊がシステム機能の停止に直結することなく、その機能を維持できることが望ましい。つまり、構造工学的観点からではなくシステム工学的な意味での保有耐力の大きなシステムが望まれる。このシステム工学的な意味での保有耐力は、すなわちシステムの持つ冗長性のことである。システムの冗長性は、システムの形状、構成要素の強度および荷重の確率的な不確定性等によって定まるため、確率論を用いたアプローチが必要である。

本研究では、ライフラインシステムの冗長性を数値によって表し、現状の冗長性とシステムの改良対策実施後における冗長性の変化を比較し、上水道システムの地震

リスクの検討を行っている。

2. 冗長性指数 R_E

図-1に、 m 個の構成要素をもつシステムの破壊事象のベン図を示す。母集合 U は、式(1)、式(2)および式(3)で表される。

$$U = \{D_0, D_1, D_2, \dots, D_{m-1}, D_F\} \quad (1)$$

$$U = O \cup NO \quad (2)$$

$$U = D \cup ND \quad (3)$$

ここで、式(2)中の O はシステムの機能が保たれている事象の部分集合 (operational), NO はシステムの機能が破壊した事象の部分集合 (non-operational) で、それぞれ次式で表される。

$$O = \{D_0, D_1, D_2, \dots, D_{m-1}\} \quad (4)$$

$$NO = \{D_F\} \quad (5)$$

また、式(3)中の D はシステムに何らかの被害が発生する事象の部分集合 (damage), ND はすべての要素が無被害である事象の部分集合 (non-damage) で、それぞれ次式で表される。

$$D = \{D_1, D_2, \dots, D_{m-1}, D_F\} \quad (6)$$

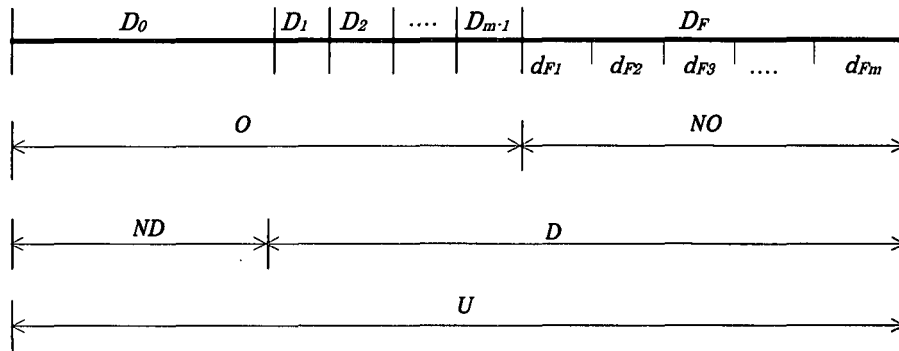


図-1 システムの破壊事象のサンプル場

$$ND = \{D_0\} \quad (7)$$

ここで、 D_0 は、構成要素が1個も破壊しない、つまり破壊あるいは損傷を受ける構成要素が0である事象である。当然ではあるが、事象 D_0 ではシステムの機能は維持されている。 D_1 は、構成要素の任意の1個のみが破壊しシステムの機能が維持されている事象、同様に、 D_{m-1} は、任意の1個を残してほかの要素がすべて破壊した状態でシステムの機能が維持されている事象である。 D_F は、システムの機能が破壊した状態の事象である。

ここで、事象 $D_0 \sim D_F$ は、互いに排反で全てを尽くしている。

また、 D_F には式(8)で示すように、 d_{F1} から d_{Fm} の事象が含まれている。

$$D_F = \{d_{F1}, d_{F2}, \dots, d_{Fm-1}, d_{Fm}\} \quad (8)$$

ここで、 d_{F1} は、構成要素の任意の1個のみが破壊してシステムの機能も破壊した事象である。同様に、 d_{F2} は、構成要素の任意の2個のみが破壊してシステムの機能が破壊した事象、 d_{Fm-1} は、任意の1個を残してほかの要素がすべて破壊してシステムの機能が破壊した事象である。 d_{Fm} は、 m 個すべての要素が破壊してシステム機能が破壊した事象である。

星谷・山本¹⁾は、図-1のベン図で与えられるシステムの冗長性を測る指標として、次式で定義される冗長性指数 R_E を提案した。冗長性指数 R_E は、Shannonの情報エントロピー^{2,3)}を用いて物理的に定義されている。

$$R_E = H_{D|O} / \log_2(m)$$

$$= \frac{\{-\sum_{i=1}^{m-1} P_{D_i|O} \log_2 P_{D_i|O} - P_{D_F|O} \log_2 P_{D_F|O}\}}{\log_2(m)} \quad (9)$$

式(9)中の $H_{D|O}$ は、システムに何らかの被害が発生する事象 D の条件下で、少なくとも1個以上の要素が破壊する事象の部分集合の条件付エントロピーである。また、

$P_{D_i|O}$ および $P_{D_F|O}$ は、それぞれシステムに何らかの被害が発生する条件での、事象 D_i と D_F の条件付確率であり、事象 D の生起確率を P_D としたとき、それぞれ次式で表される。

$$P_{D_i|O} = \frac{P(D_i)}{P_D} \quad (10)$$

$$P_{D_F|O} = \frac{P(D_F)}{P_D} \quad (11)$$

任意の1本の要素の破壊(事象 D_1)からシステムの全ての機能が停止する(事象 D_F)までには、事象 D_2 、事象 D_3 、事象 D_4 、 \dots 、事象 D_{m-1} が存在する。地震等の発生によってシステムの状態は、これらの中のどれか1つの事象になる。時間的経過に伴って事象が推移するわけではないため、事象 D_1 から事象 D_F までの間に、多数の事象が存在していたとしても、時間的な余裕というものには存在しない。しかし、地震等の発生により、事象 D_1 から事象 D_F まで確定的に推移するシステムに比べれば、余裕があるといえる。このシステムの持つ余裕を、概念的な意味合いで、「保有耐力距離」と表現する。この「保有耐力距離」が大きいほどシステムには余裕があり、冗長性が大きいことを示す。つまり、 $H_{D|O}$ が大きければそれだけ「保有耐力距離」が大きく、同時にシステムの冗長性が大きいことを示す。式(9)で定義した R_E は、 $H_{D|O}$ を最大値 $\log_2(m)$ で除して、0から1の間の値をとるように基準化している。したがって、 R_E は、その値が0のときシステムの冗長性が最小となり、1のときシステムの冗長性が最大になる。

3. 解析モデルおよび解析結果

図-2 および表-1 に上水道システムの解析用モデルを示す。現状のシステムは、供給ノードであるノード①から、ノード②から⑭までの受給ノードに、実線矢印で表

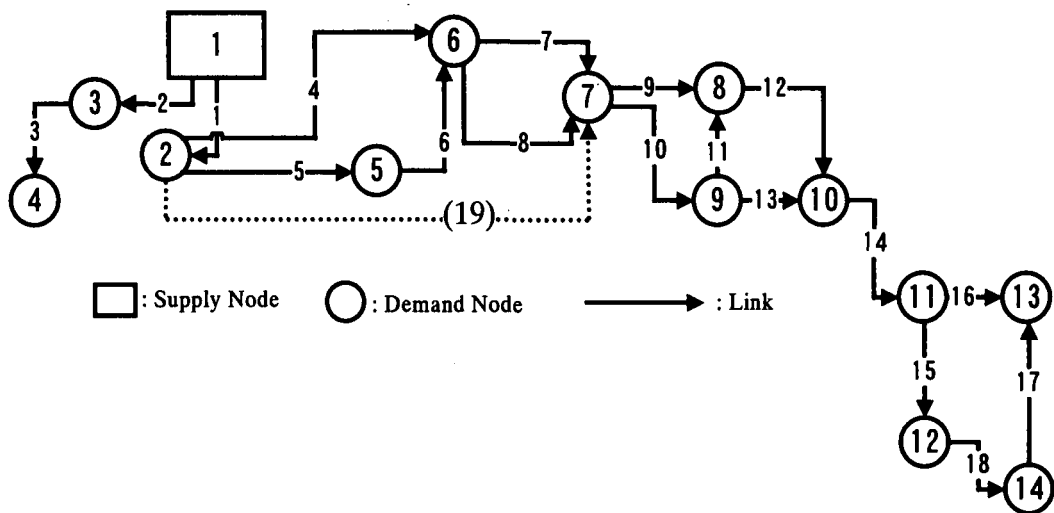


図-2 解析用上水道モデル

表-1 リンクデータ

Link No.	Diameter (mm)	Length (Km)	Kind of Links	P_f
1	1000	0.360	SP	0.015
2	900	2.887	SPRC	0.562
3	700	1.378	SPRC	0.002
4	1200	6.601	SP	0.449
5	1000	4.329	SP	0.632
6	1500	2.000	SP	0.121
7	1200	6.211	SP	0.925
8	1000	6.374	SP	0.939
9	1300	2.008	SPRC	0.452
10	1000	1.138	SP	0.348
11	1100	0.711	SPRC	0.049
12	1000	3.228	SPRC	0.225
13	1000	4.064	SP	0.417
14	1000	2.235	SPRC	0.152
15	1200	0.535	SLD	0.043
16	1000	4.108	SPRC	0.393
17	1800	1.362	SLD	0.077
18	800	4.092	SP	0.986
19	1500	15.000	SLD	0.050

SP : 鋼管
 SPRC : RC 鋼管
 SLD : シールド管

される 18 本のリンクによって水を供給している。水は、矢印の方向にのみ流れる。

表-1 中の P_f は、管種、管径および埋設場所の地盤種等の各データと、解析用モデルの近傍に震源を設定したシナリオ地震による地表面最大加速度を用いて算出した、各リンクの地震動レベルに関する条件付被害発生確率である。

(1) システム改良案 1

表-1 により、システムの中ほどに位置するリンク 7 と

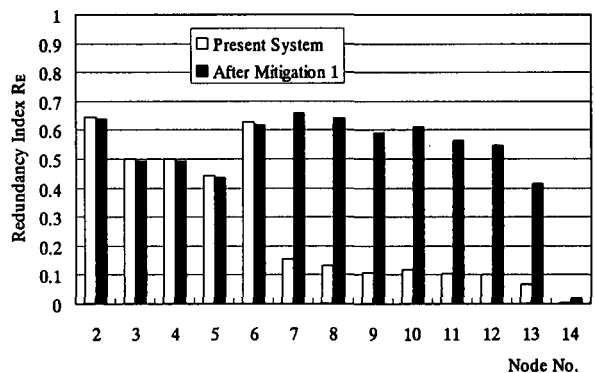


図-3 解析結果 (システム改良案 1)

リンク 8 の被害発生確率 P_f が、それぞれ 0.925、0.939 と非常に大きいことがわかる。解析モデルは、シナリオ地震が発生した場合、受給ノード⑦から⑭が供給ノード①と分断され、これらのノードへの水の供給が不可能となる危険性が高い。このシステムの持つ危険性を改良する目的で、システム改良案 1 として、ノード②とノード⑦の間に、図-2 中に破線で示したように、リンク 19 によるバイパス経路を新設する。表-1 に示したリンク 19 に関するデータは、計算のために設定した仮の数値である。

現状のシステムと、改良案 1 によってリンク 19 を追加したシステムの各ノードに関する冗長性指数 R_E の計算結果を図-3 に示す。リンク 19 を追加する以前の現状のシステムでは、リンク 7 および 8 の破壊の影響を主として受けるノード⑦から⑭の冗長性指数 R_E の値が非常に低くなっている。リンク 19 を追加した改良後のシステムでは、ノード⑦から⑭の受給ノードにおける R_E の値が非常に大きくなっており、冗長性が向上したことがわかる。

しかし、ノード⑭に関しては、現状のシステムの R_E は 0.002 であり、リンク 19 を追加したシステム改良後も

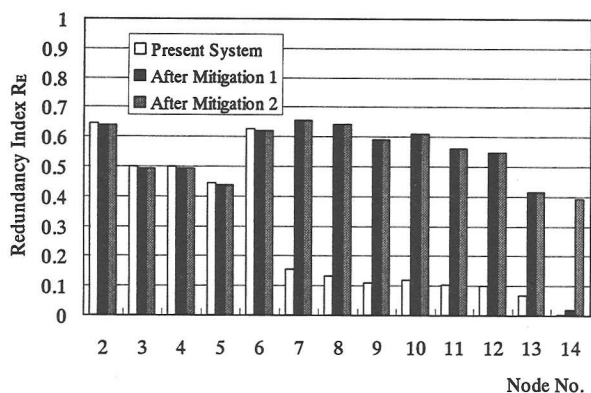


図-4 解析結果 (システム改良案2)

R_E は、0.02 という非常に小さな値を示しており、冗長性がゼロに近いことがわかる。図-2 より、ノード⑭は、リンク18によりノード⑬を中継して水の供給を受けていることがわかる。また、表-1 よりリンク18の被害発生確率 P_f は0.986 と非常に大きなことがわかる。そのため、リンク19を布設するシステム改良案1による影響を受けない。したがって、ノード⑭の冗長性を向上するためには、システム改良案1の実施と別に、リンク18の P_f の改善、あるいは、新たなバイパスのリンクを設置する等の対策が必要である。

(2) システム改良案2

ノード⑭の冗長性を向上するために、システム改良案2として、システム改良案1の実施とあわせて、新たに、リンク17の水の流れる方向を、ノード⑭から⑬の一方方向だけでなく、地震等が発生した場合には、逆方向であるノード⑬から⑭へと流れの方向を変更できるようにする。この対策により、ノード⑭は、被害発生確率 P_f の大きいリンク18を使用することなく、 P_f が0.077 と小さい値をとるリンク17によりノード⑬を中継して水の供給を受けることが可能となる。

計算結果を図-4に示す。

ノード⑭の冗長性指数 R_E は、現状のシステムでは0.002であり、システム改良案1では0.02であったが、システム改良案2では、0.393という値を示している。この値は、受給ノードの中では、依然最も小さな値ではあるが、システム改良案2を実施する以前の現状の冗長性と比べれば、飛躍的に向上していることがわかる。また、 R_E の値がノード⑭の次に小さい受給ノードはノード⑬であり、その値は0.416である。この2つのノードの差は0.023であり、ほとんど違いがない。このことより、ノード⑭の冗長性がノード②からノード⑬の受給ノードとほぼ同じレベルまで向上したことがわかる。

4. おわりに

冗長性指数 R_E の値を用いて、ライフラインシステムの改良対策の評価を行うことが可能であることがわかった。いくつかの強化改良の代替案を設定し、現状のシステムと対策案実施後のシステムの冗長性指数を比較することにより、最適代替案を抽出することができる。

今後の課題として、冗長性指数 R_E を短時間で算出する手法を開発することがあげられる。

参考文献

- 1) 星谷勝, 山本欣弥: 情報エントロピーを用いたシステムの信頼性と冗長性の検討, 土木学会論文集, No.654/I-52, pp. 355-366, 2000年7月.
- 2) Shannon, C.E. and Weaver, W.: The mathematical theory of communication, Univ. of Illinois Press, 1949.
- 3) S. Kullback: Information theory and statistics, Dover Publications, Inc., New York, 1959.