

地盤変状を受ける埋設管の変形計算式の検討

高田至郎¹, 鈴木崇伸², 小池武³, 小川安雄⁴, 小口憲武⁵,
北野哲司⁶, 松本真明⁷, 藤田周亮⁸

¹フェロー会員 工博 神戸大学教授 工学部建設学科 (〒657-8501 神戸市灘区六甲台町1)

²正会員 博(工) 東洋大学助教授 工学部環境建設学科 (〒350-8585 埼玉県川越市鯨井2100)

³正会員 工博 川鉄エンジニアリング㈱ 土木事業部 (〒112-0004 東京都文京区後楽1-1-5)

⁴正会員 大阪ガス㈱ 技術部 (〒541-0046 大阪市中央区平野町4-1-2)

⁵工修 東京ガス㈱ 導管部 (〒105-8527 東京都港区海岸1-5-20)

⁶工修 東邦ガス㈱ 供給管理部 (〒456-8511 名古屋市熱田区桜田町19-18)

⁷正会員 工修 住友金属工業㈱ エネルギーエンジニアリング 技術部 (〒104-6111 東京都中央区晴海1-8-11)

⁸正会員 工修 住友金属工業㈱ エネルギーエンジニアリング 技術部 (〒104-6111 東京都中央区晴海1-8-11)

本研究では、側方流動を受ける埋設管の変形を計算するために、非線形な地盤ばねで支持されたはり解析により求めた変形計算式を提案している。計算式は、直管軸変形、直管曲げ変形、曲管内曲げ変形、曲管外曲げ変形の4とおりである。はりの材料特性は解析ケースによって使い分けられているが、いずれもFEMシェル解析にあうように調整されており、実務的な変形計算式となっている。

Key Words: pipeline, liquefaction, lateral displacement, beam analysis,

1. はじめに

地盤の液状化が構造物、とりわけ埋設管に大きな影響を与えることが過去の地震より明らかになっている。液状化による流動は数mのオーダーになることが航空測量の結果から測定されており、こうした大きな地盤変位を受ける埋設管の挙動の解明が望まれている。さてガス導管は、内圧により種類が分けられているが、内圧が大きい場合には溶接鋼管が主に用いられており、大きな地盤変位は鋼管を塑性域まで変形させるものである。液状化のような地盤の大変形に対しても、ガス供給ルート of 安全性は確保される必要があり、液状化による地盤変位を見込んだ耐震設計が必要とされる。本研究は(社)日本ガス協会ガス導管液状化対策調査事業で行った簡易な設

計式の研究成果を報告するものである。関連する研究については参考文献(4)から(9)に詳しく述べられている。

地盤変状を受ける埋設管の変形計算法に関しては多くの研究成果が提案されており、設計指針類にも取り入れられている。大別すると、FEM等による数値解析とはり解析にもとづく理論解があげられる。さらに数値解析においては、はり要素を用いる簡易な方法とシェル要素を用いる3次元解析がある。筆者らはこれまでFEMシェル解析による計算法(文献1)について報告してきたが、この論文では埋設管の変形パターンの分類とはり解析にもとづく理論解について提案する。

2. 設計計算方法

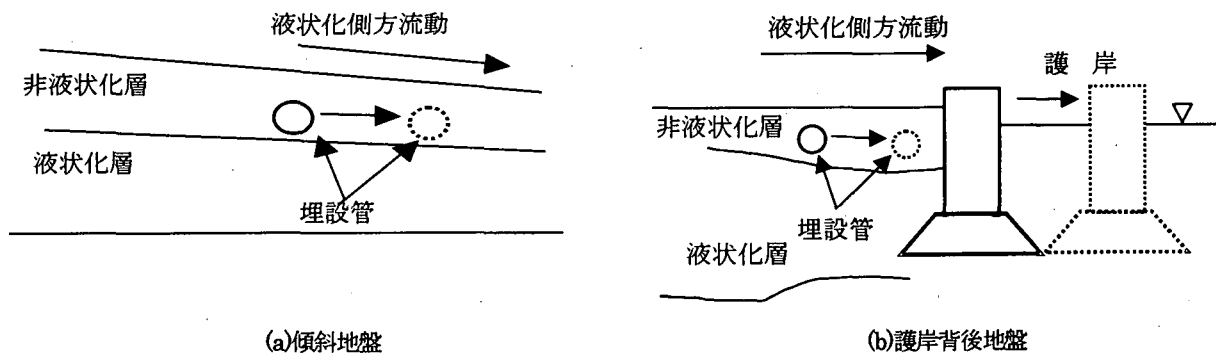


図-1 液状化側方流動のイメージ

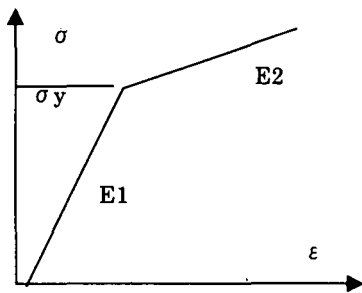
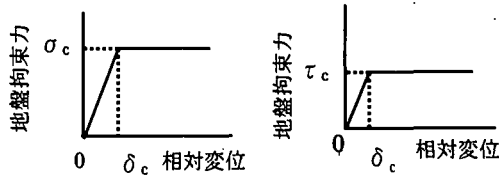


図-2 管材料の変形特性



(a)管軸直角方向

(b)管軸方向

図-3 地盤ばねの特性

(1) 対象とする地盤変状

地盤の液状化に起因する地盤の変状には、地盤の流動すべり、沈下等がある。これらのうち、沈下量は大きくても数 10cm～1m 程度であり、またすべりあるいは流動は数m 規模に及ぶことが観測事実としてある。そこで本研究では、液状化に伴う側方流動を主として考え、埋設管の変形計算式を考案する。

図-1 に側方流動を受ける埋設管のイメージ図を示している。地表近くに埋設された管は液状化層の動きにより、強制変位を受ける。この地盤の強制変位にともなう変形が計算できればよいことになる。同図(a)は傾斜地盤における側方流動であり、また同図(b)は護岸のすべりにともなう背後地盤の側方流動である。地盤変位の分布が両者は異なり、地盤変位分布の特徴を考えて変形計算を行なう必要がある。

(2) 変形計算の特性値

変形計算式を構築するにあたり、基本的な変形特性を定義する。埋設管の材料特性は軸変形のみを考える場合には、図-2 に示すようなバイリニア形の応力-ひずみ関係を仮定する。初期勾配と第2 勾配および降伏応力度が特性値となる。また曲げ変形を考える場合には、バイリニアモデルの第2 勾配を0 として完全弾塑性型の材料と仮定する。これより計算できる降伏モーメントと塑性モーメントを基本特性とする。曲管部の塑性モーメントは形状特性であるパイプファクターにより推定が可能である。

埋設管と地盤の相互作用力は両者の相対変位に比例するばねモデルが多く用いられているが、ここでは実験事例に基づき、完全弾塑性型のパネを仮定する。図-2 にばね特性を示すが、軸方向、軸直角方向ともに、相対変位が大きくなると一定値となるモデルである。このモデルの場合には地盤流動の影響は等分布力と2 点間の強制変位の問題に置き換えられる。管軸直角方向は σ_c に直径をかけた等分布力、軸方向の場合には τ_c に周長をかけた等分布力が変形のパラ

メータとなる。

3. 直管の設計式

(1) 軸変形

傾斜した液状化地盤を直線状に通過する埋設管のイメージ図を図-4 に示す。地盤変位の分布形状は矩形変化とし、上部境界での引張変形と下部境界付近での圧縮変形を計算する。なお、地盤変位分布が

三角形とすると発生するひずみは矩形に比べて小さくなるため、安全を見込んで矩形分布を採用している。

鈴木の研究(文献2)によれば、変形の大きくなる境界部付近を有限長さのはりの問題に置き換えて解析解が得られる。微分方程式の解は省略するが、地盤ばねを図-3 に示す完全弾塑性型の特性とし、管材料を図-2 に示すバイリニア型の特性としたときの解を表-1 にまとめて示している。ただし、 $Wh=2W$ 、 $F=\tau_c \pi D$ 、 $N_y=\sigma_y A$ 、 A は断面積、 D は外径である。表-1 によれば、変状区間の幅、地盤変位量の組み合わせ条件に応じて、圧縮あるいは引張の最大ひずみが計算できる。

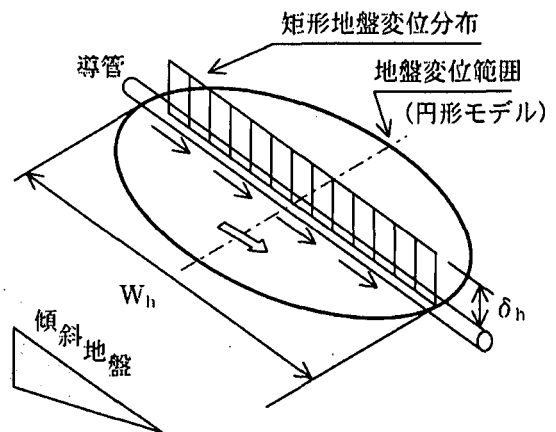


図-4 直管軸変形の計算モデル

表-1 直管軸ひずみの計算式

変状幅の条件	地盤変位の条件	最大ひずみ (変状境界部)
$W < \frac{N_y}{F}$	$\delta < \frac{FW^2}{E_1 A}$	$\epsilon_{\max} = \sqrt{\frac{F\delta}{E_1 A}}$
	$\delta > \frac{FW^2}{E_1 A}$	$\epsilon_{\max} = \frac{FW}{E_1 A}$
$W > \frac{N_y}{F}$	$\delta < \frac{N_y^2}{FE_1 A}$	$\epsilon_{\max} = \sqrt{\frac{F\delta}{E_1 A}}$
	$\delta > \frac{N_y^2}{FE_1 A}$	$\epsilon_{\max} = \sqrt{\frac{F\delta}{E_2 A} + \left(1 - \frac{E_1}{E_2}\right) \left(\frac{N_y}{E_1 A}\right)^2}$

(2) 曲げ変形

直管の側方流動による曲げ変形を計算するモデルを図-5に示す。図-5は傾斜地盤における変状を示しているが、護岸付近における変状も同様に、矩形の地盤変状分布を仮定する。この場合、曲げ変形が大きくなるのは軸変形の場合と同様に液状化ゾーンの境界部付近であるが、これは問題を単純化した結果である。

軸変形の場合と同様に、鈴木の研究(文献2)によれば、変形が大きくなる境界部付近を有限長さのみの問題に置き換えて解析解が得られる。弾性ばりを仮定して微分方程式を解いた結果は

$$w = \frac{pL^4}{48E_1I} \left[2\left(\frac{x}{L}\right)^4 - 3\left(\frac{x}{L}\right)^3 + \left(\frac{x}{L}\right) \right] + \frac{\delta}{4} \left[-\left(\frac{x}{L}\right)^3 + 3\left(\frac{x}{L}\right) + 2 \right]$$

$$L = \sqrt[4]{\frac{12E_1I\delta}{p}}$$

である。ただし $p = \sigma cD$ である。最大曲げモーメントは

$$M_{\max} = \frac{\sqrt{3}}{4} \sqrt{Elp\delta}$$

となる。地盤変状分布を簡略化した影響と管材を弾性と仮定した影響を考慮して曲げ変形を定義する。最大曲げモーメントから求まる曲げひずみがある長さ l にわたるとして曲げ角度を計算する。曲げ角度 ω は

$$\omega = \frac{M_{\max}}{E_1I} l$$

で計算できる。

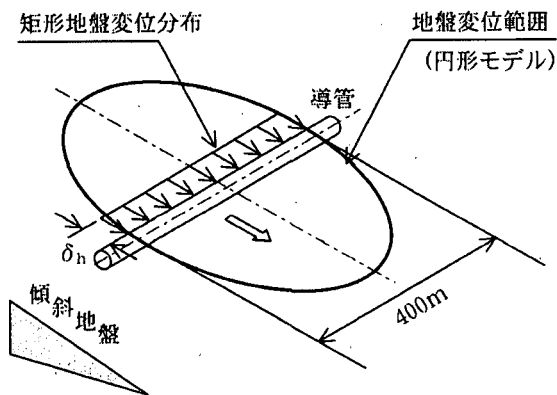


図-5 直管曲げ変形の計算モデル

4. 曲管の設計式

(1) 3点ヒンジモデルによる曲がり角の計算

曲管部のある配管系に側方流動が作用するイメージ図を図-6(a), (b)に示す。(a)は傾斜した地形で側方流動が作用して曲管が閉じる方向に変形する内曲げのケースであり、(b)は護岸が移動して曲管が開く方向に変形する内曲げのケースを示している。いずれも逆向きに側方流動が

作用するケースも考えられる。

鈴木他(文献3)によれば、地盤変位がある程度大きくなると曲管部と両側の直管部の3個所に塑性ヒンジが形成され、ヒンジ接合された2本の剛体棒の変形で近似が可能である。この剛体棒の長さは、両端の塑性モーメントと等分布力から計算できる。図-7に解析モデルを示すが、曲管部の開き角 2α の曲がり管に、中心線からの傾き角 β で地盤変位 δ が作用する条件で剛体棒の移動を計算する。 β は中心軸から図-14の角度ではかるものとする。内曲げ、左右対称では $\beta = 0$ 、内曲げ、軸直角では $\beta = \pi/2 - \alpha$ となる。また外曲げ、左右対称では $\beta = \pi$ 、外曲げ、軸直角では $\beta = 3\pi/2 - \alpha$ となる。

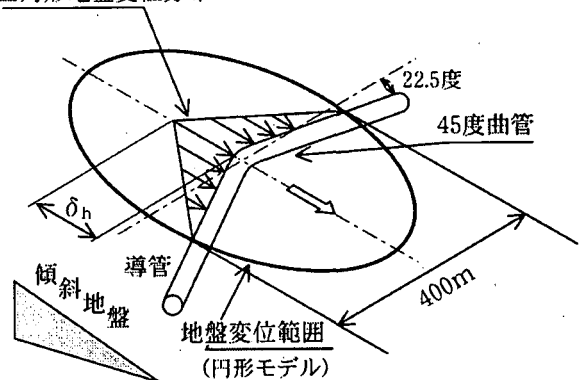
曲管部(C点)から L_1 だけ離れたヒンジ点をそれぞれA点、B点とする。この2点は、地盤変位に追随して移動すると考えて、地盤変位の軸線直角方向の変位量を計算すると、それぞれ

$$\delta_A = \delta \sin(\alpha + \beta)$$

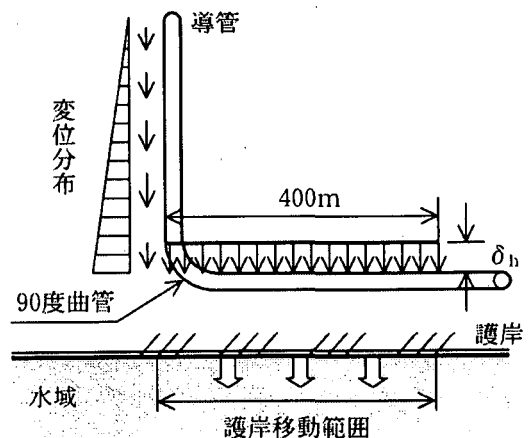
$$\delta_B = \delta \sin(\alpha - \beta)$$

で求められる。2点の位置と2辺の長さが与えられれば、三角形A'C'B'の形状が決まる。これより二等辺三角形の

三角形地盤変位分布



(a) 斜面-内曲げのケース



(b) 護岸-外曲げのケース

図-6 曲管を含む配管系の計算モデル

底辺 A'B' と頂角の 1/2 の角度 y を求めると、

$$\begin{aligned} \sin y &= \frac{A'B'}{2L_1} \\ &= \frac{1}{2L_1} \sqrt{(\delta_A - \delta_B)^2 \sin^2 \alpha + (2L_1 \sin \alpha - (\delta_A + \delta_B) \cos \alpha)^2} \end{aligned}$$

となり、曲管部の屈曲角は

$$\theta_C = |2y - 2\alpha|$$

で求められる。

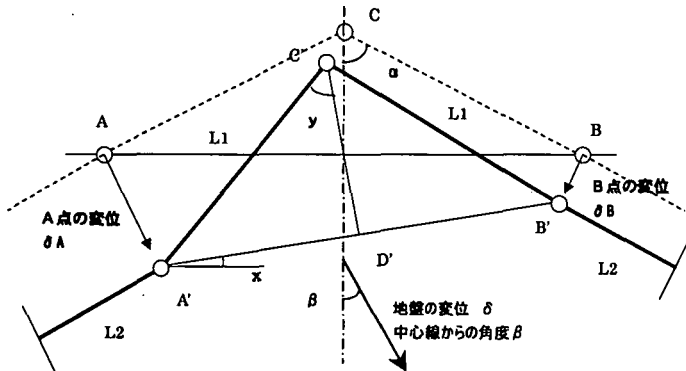


図-7 3点ヒンジによる変形メカニズム

(2) 軸変形を考慮する場合

前項では曲げ力のみが影響するとして定式化を行ったが、外曲げ変形の場合には引張力の影響を考慮する必要がある。曲管部は塑性ヒンジになるものと考え、また直管部では塑性ヒンジはできないと考えて、片端固定、片端ヒンジのモデルを仮定する。さらに地盤変位 δ を曲管を押し開く実効的な変位成分をとりだして低減させる。軸線のずれ量 $\delta \sin \alpha$ に $\cos \alpha$ 倍して、はり長さを次式で求める。

$$L = \sqrt{2} \sqrt{\frac{M_{pb}}{P} + \sqrt{\left(\frac{M_{pb}}{P}\right)^2 + \frac{6EI\delta \sin \alpha \cos \alpha}{P}}}$$

両側の影響を考慮して曲管部の屈曲角を求めると

$$\theta_C = \frac{3\delta \sin \alpha \cos \alpha}{L}$$

となる。両側から引張力が加わるために曲管部の位置はずれて、対称な変形になることから、地盤変位の方向 β は考慮せず、曲角 α だけとする。

5. おわりに

本研究では、側方流動を受ける埋設管の変形を計算す

るために、非線形な地盤ばねで支持されたはり解析により求めた変形計算式を提案している。はりの材料特性は解析ケースによって使い分けられているが、いずれも FEM シェル解析にあうように調整されており、実務的な変形計算式となっている。計算式の適合度については紙面の都合で省略しているが、発表会で報告する予定である。

謝辞：本研究は通商産業省(現経済産業省)資源エネルギー庁が(社)日本ガス協会に委託し、平成8年度～平成12年度の5ヵ年で実施された「ガス導管液状化対策調査」の研究成果の一部をまとめたものであり、関係各位に感謝の意を表する次第である。

参考文献

- 1) 高田至郎他, 液状化側方流動を受ける埋設管の非線形挙動解析, 構造工学論文集 Vol. 46A, pp. 947-956, 2000
- 2) 鈴木崇伸, 非線形なバネで支持されたはりの近似解析法, 土木学会論文集第I部門投稿中
- 3) 鈴木崇伸, 高田至郎, 小池武, 小川安雄, 松本真明: 液状化による側方流動を受ける埋設鋼管の塑性ヒンジ解析, 土木学会論文集第I部門投稿中
- 4) 高田至郎他, 液状化側方流動を受ける直管系ガス導管の大変形 FEM 解析, 平成13年度土木学会年次講演会, 2001
- 5) 高田至郎他, 液状化に伴う側方流動による埋設管の変形挙動について(その1: 遠心模型振動実験), 第26回地震工学研究発表会, 2001
- 6) 高田至郎他, 液状化に伴う側方流動による埋設管の変形挙動について(その2: FEM 解析手法の検証), 第26回地震工学研究発表会, 2001
- 7) 高田至郎他, 液状化に伴う側方流動による埋設管の変形挙動について(その3: 地盤拘束力による影響度分析), 第26回地震工学研究発表会, 2001
- 8) 高田至郎他, 地盤変状を受ける埋設管の弾塑性はり解析手法の検討, 第26回地震工学研究発表会, 2001
- 9) 高田至郎他, 曲管の大変形特性のパイプファクターによる定式化, 第26回地震工学研究発表会, 2001